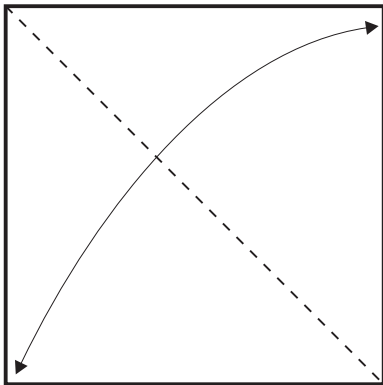


Scoiattolo

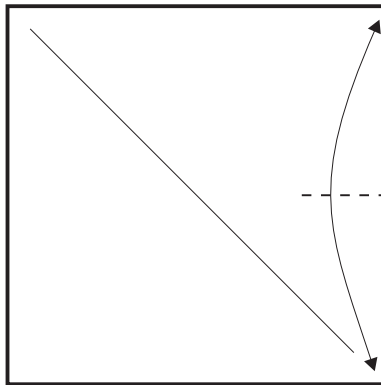
di P. D'Auria

usare un quadrato con il lato di almeno 25 cm.

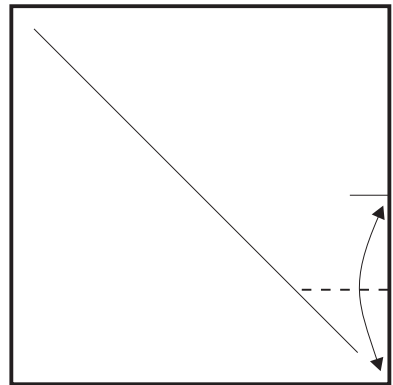
1



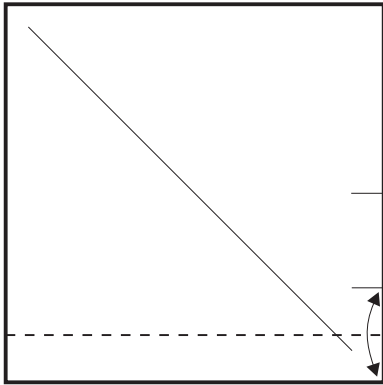
2



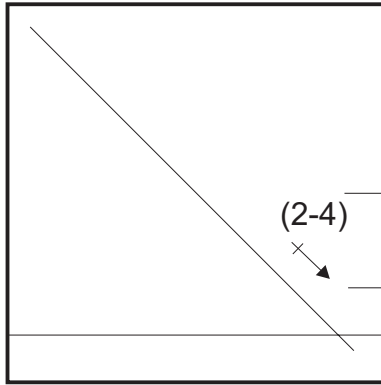
3



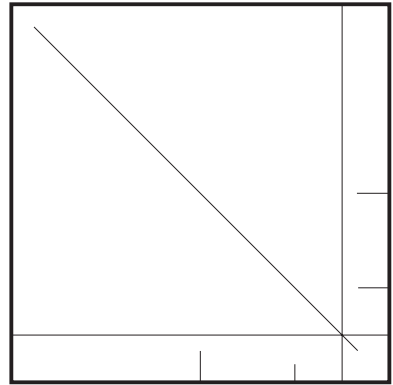
4



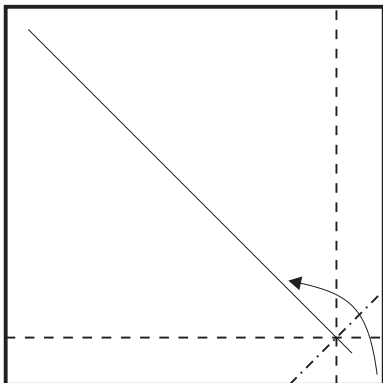
5



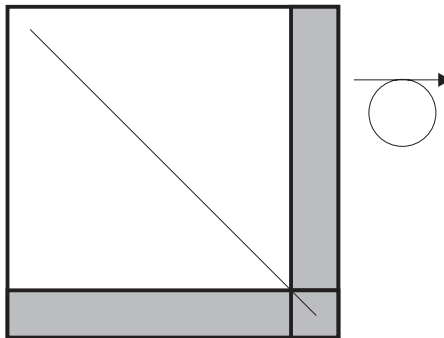
6



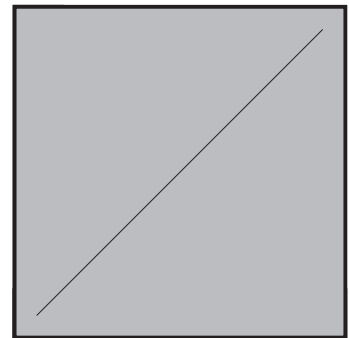
7



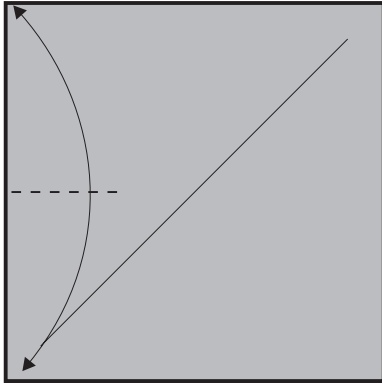
8



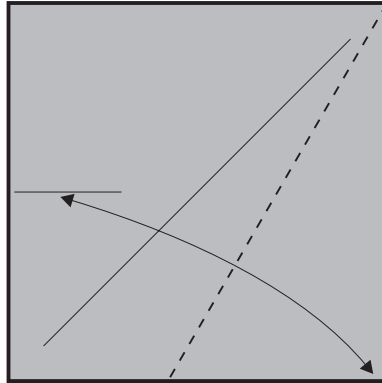
9



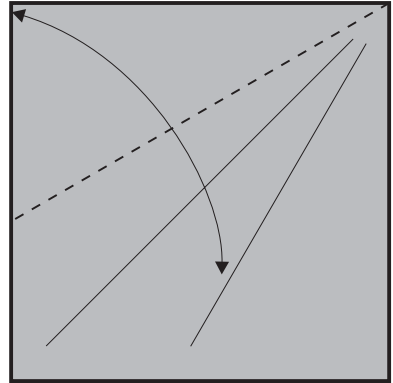
10



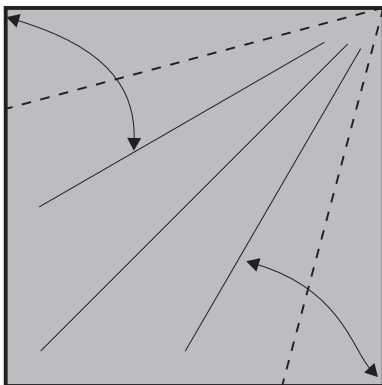
11



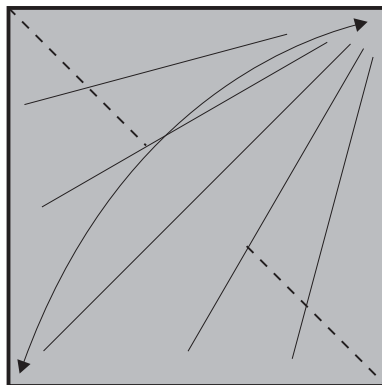
12



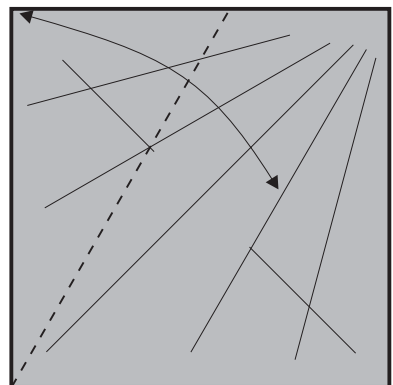
13



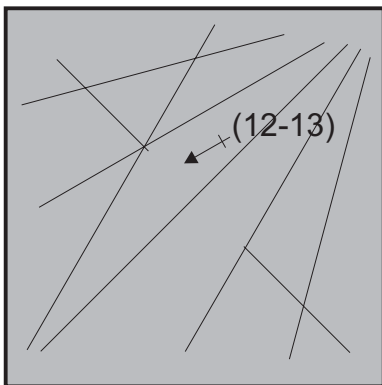
14



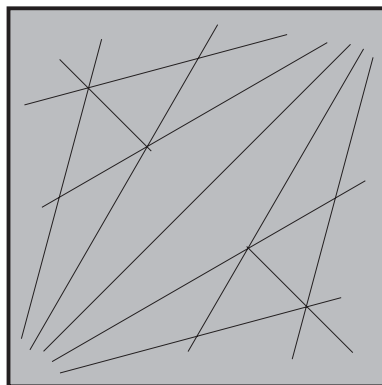
15



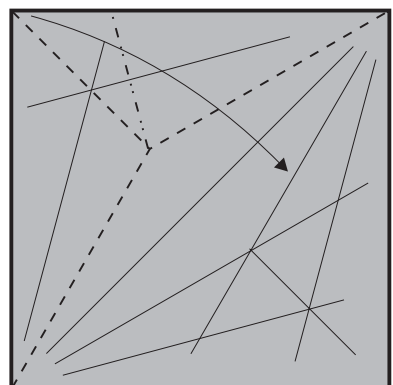
16



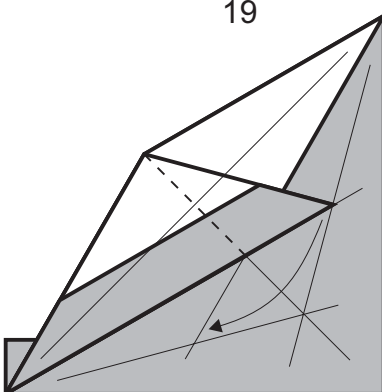
17



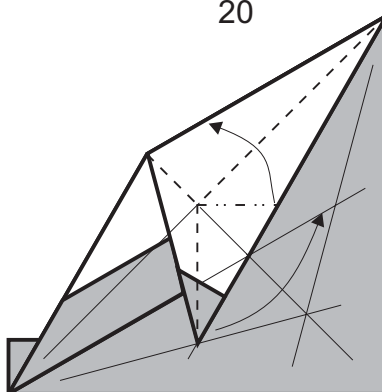
18



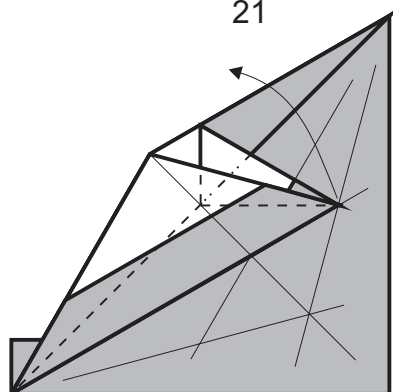
19

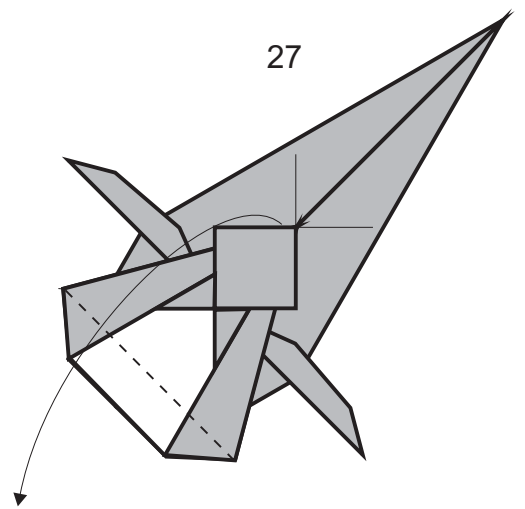
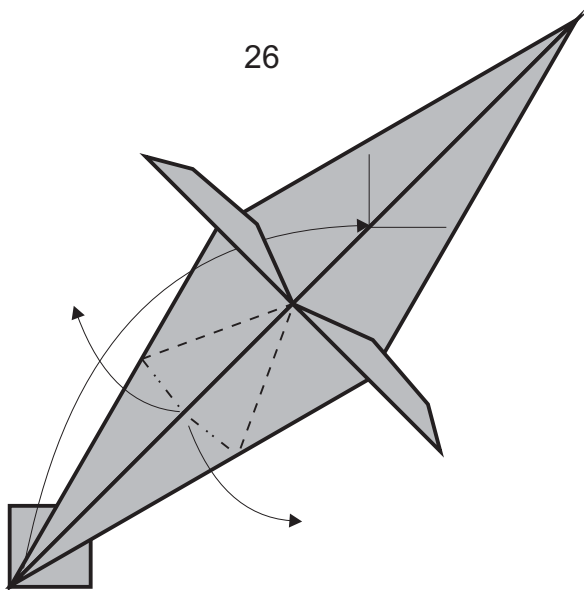
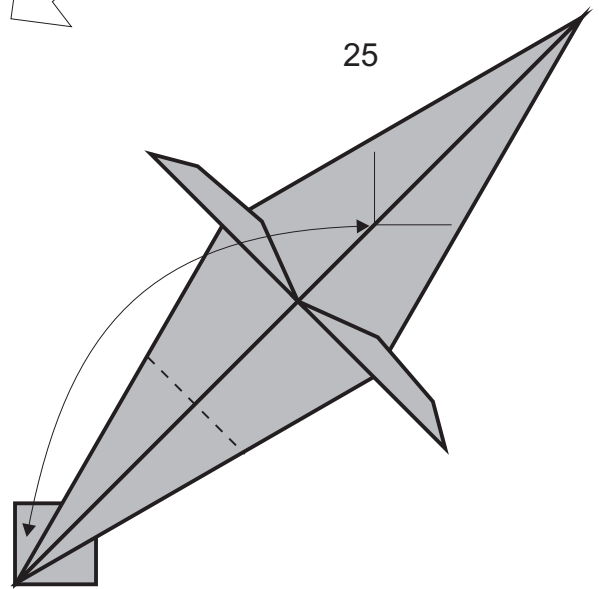
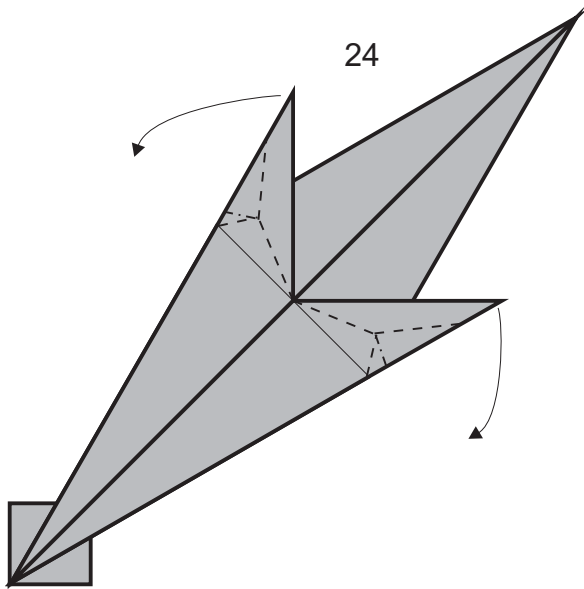
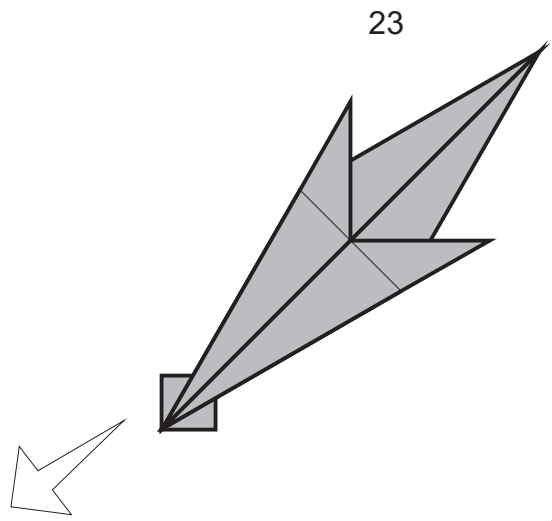
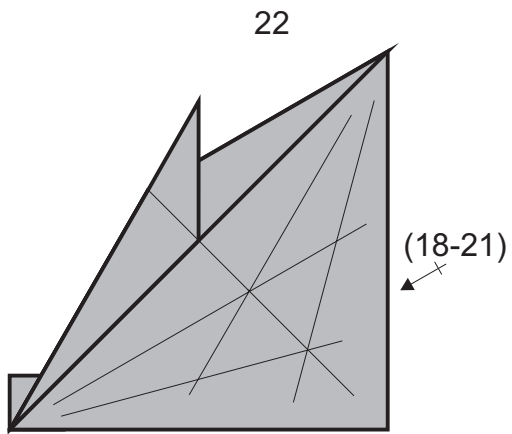


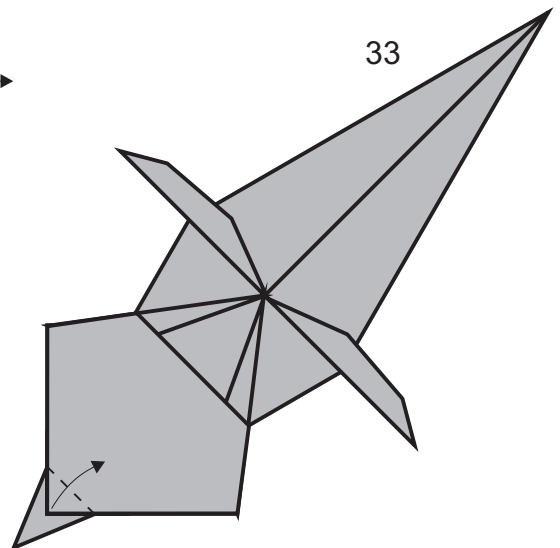
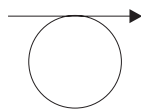
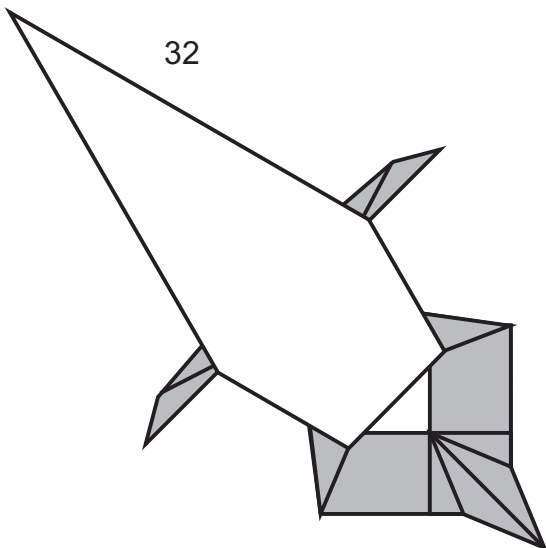
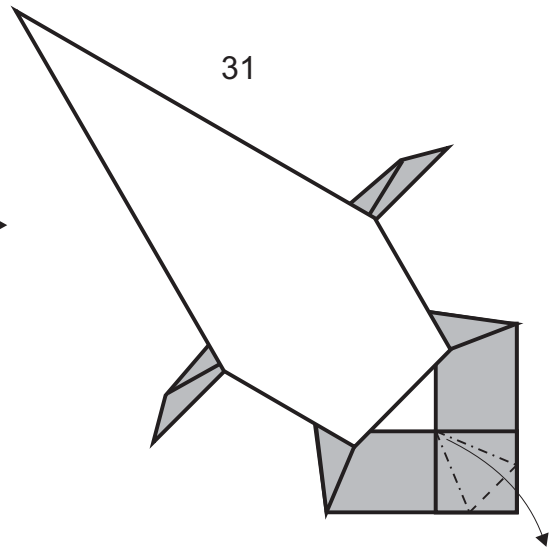
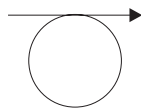
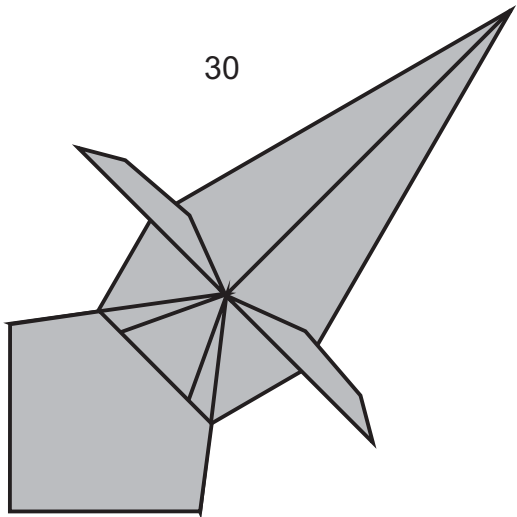
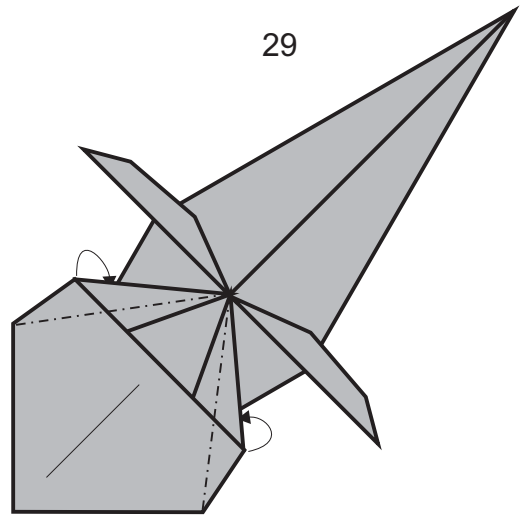
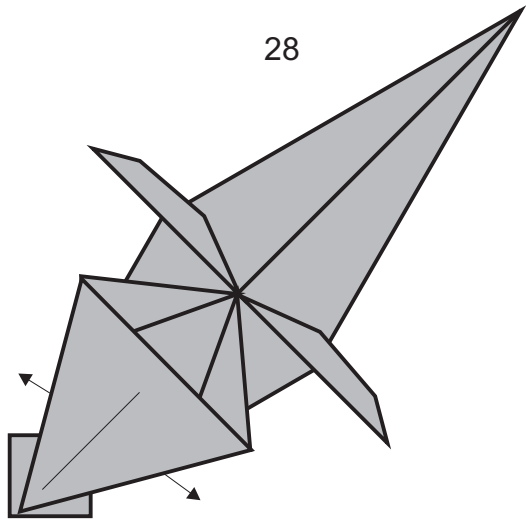
20

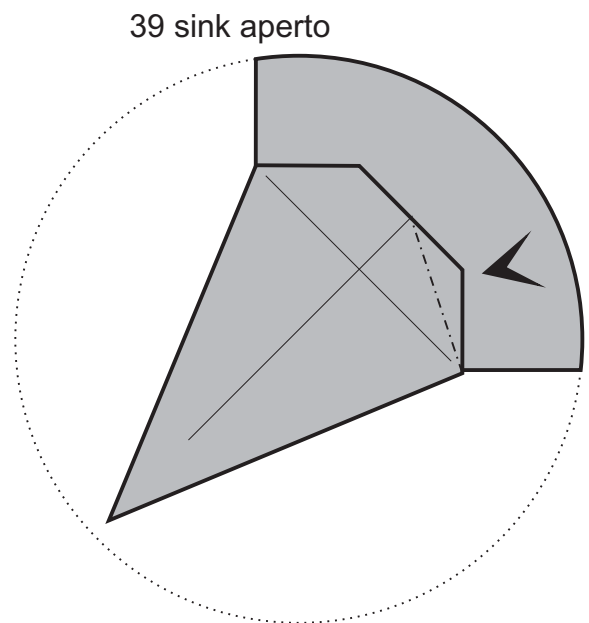
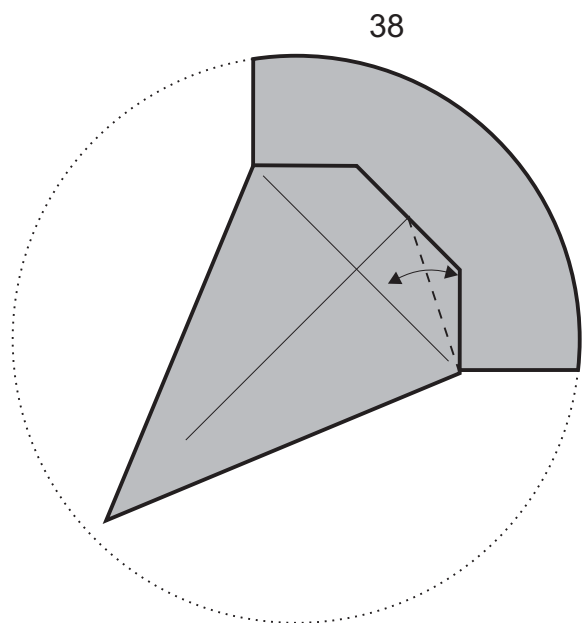
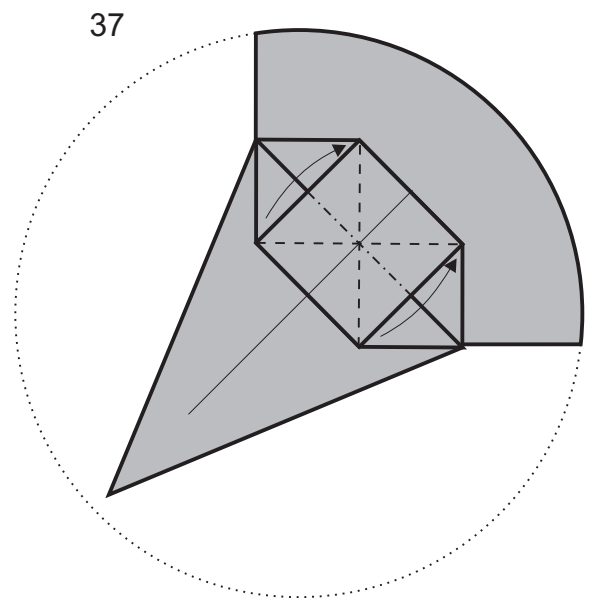
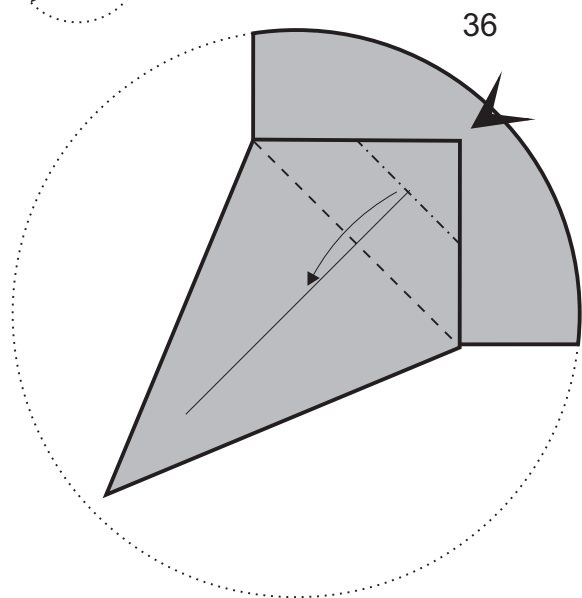
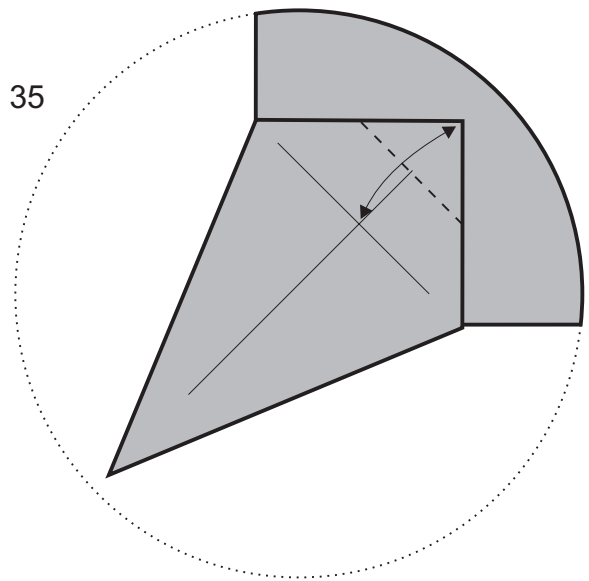
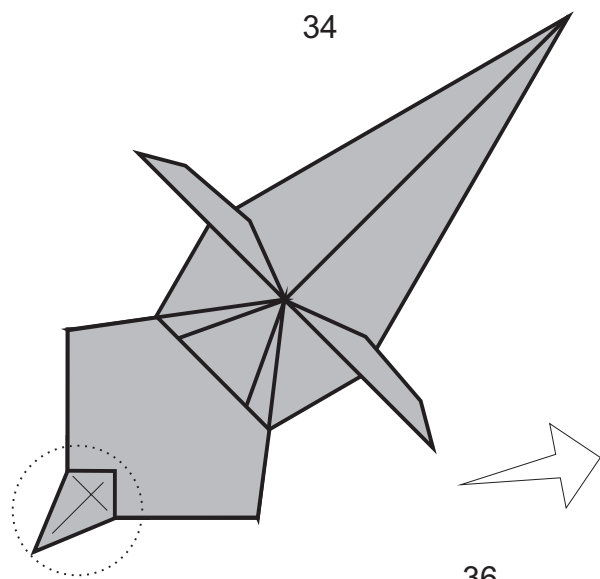


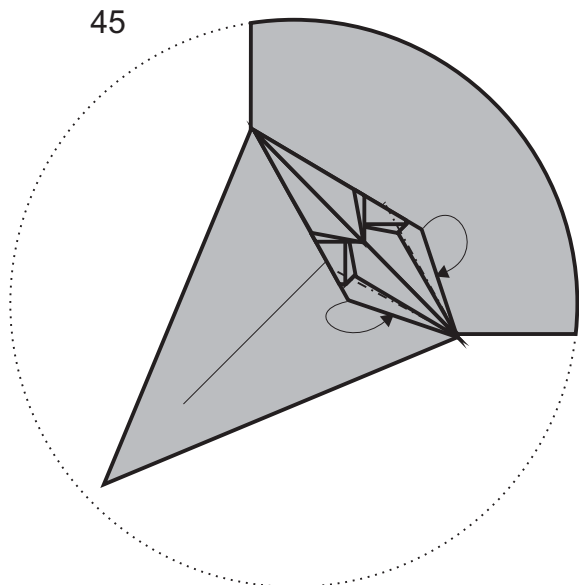
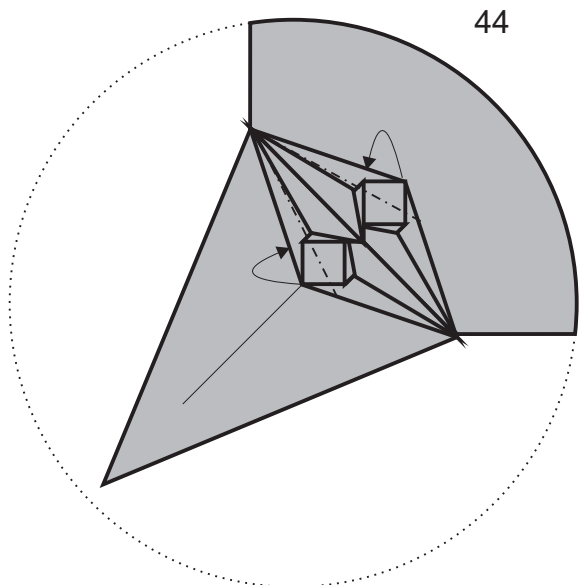
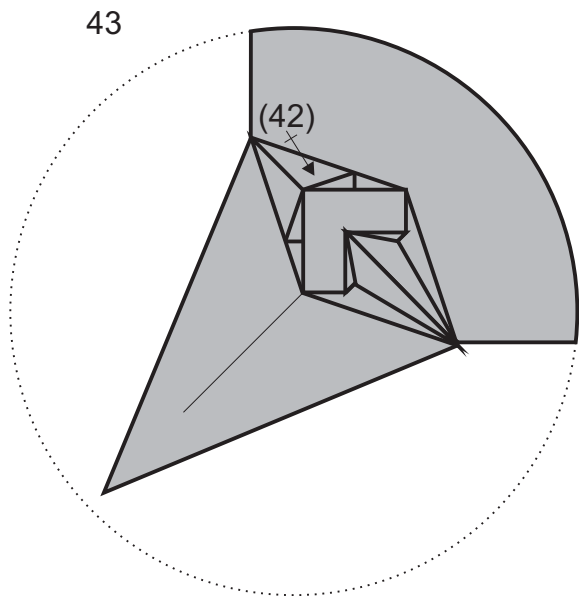
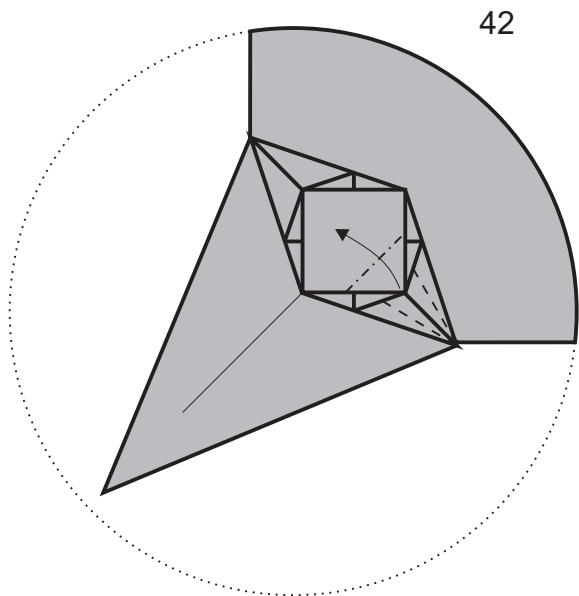
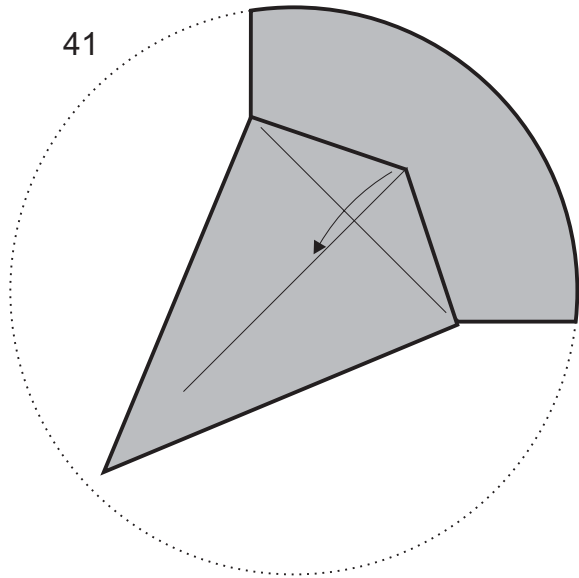
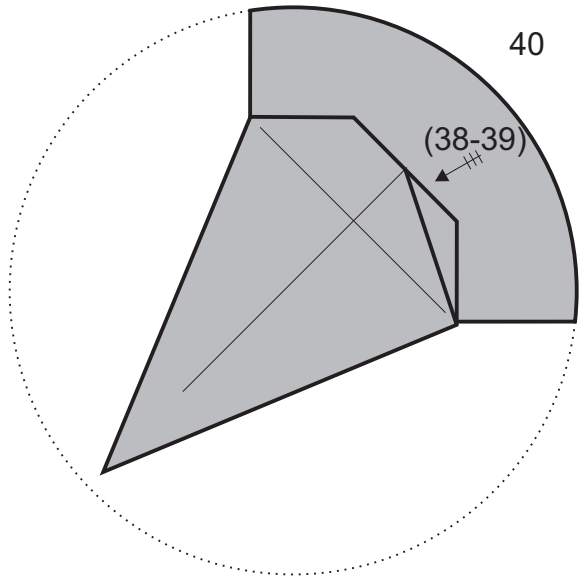
21

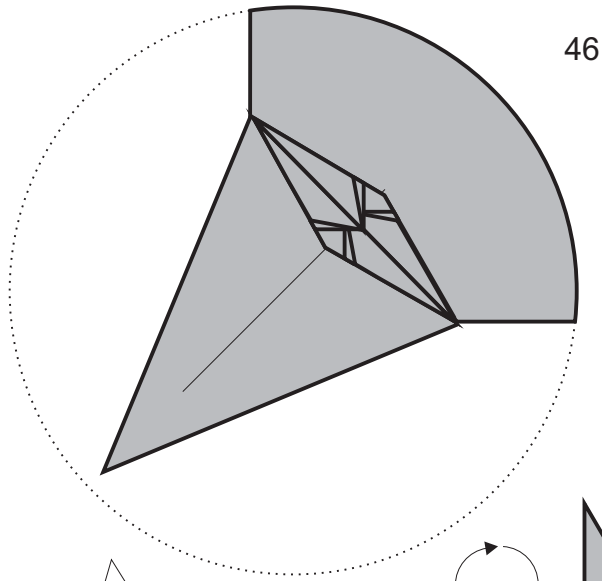




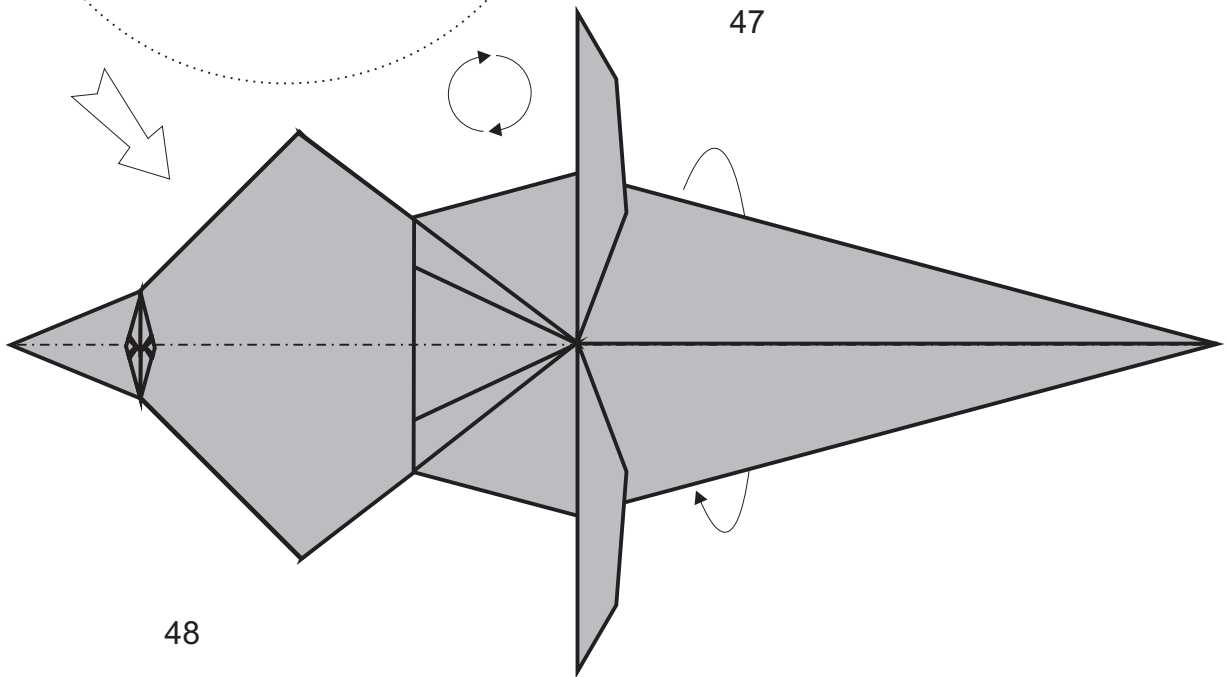






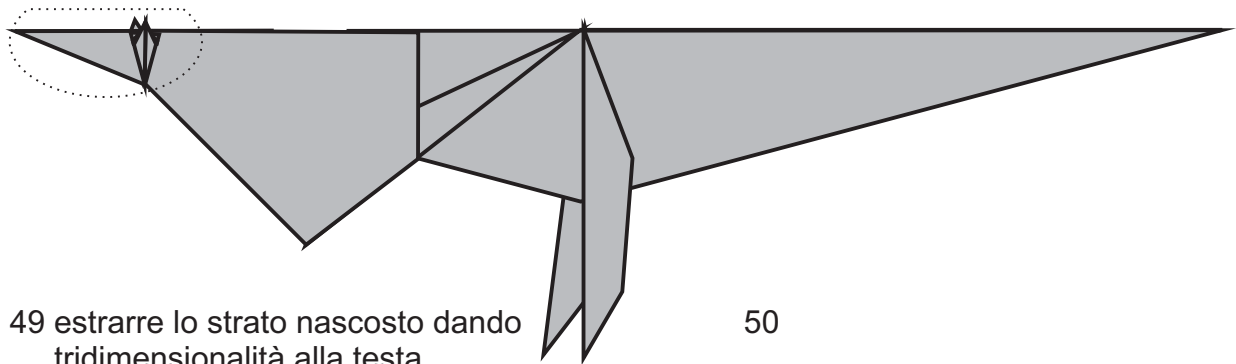


46

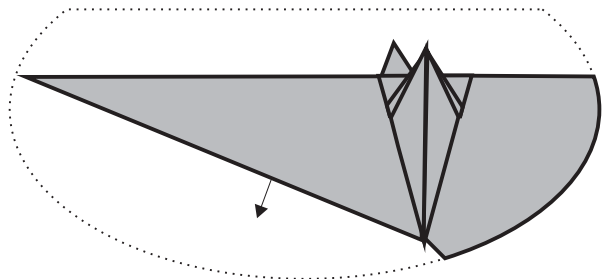


47

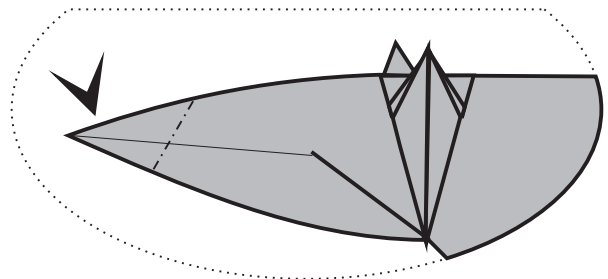
48



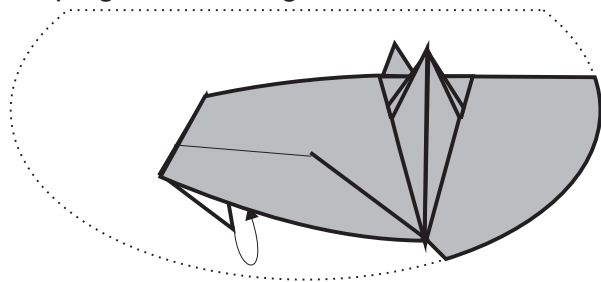
49 estrarre lo strato nascosto dando tridimensionalità alla testa



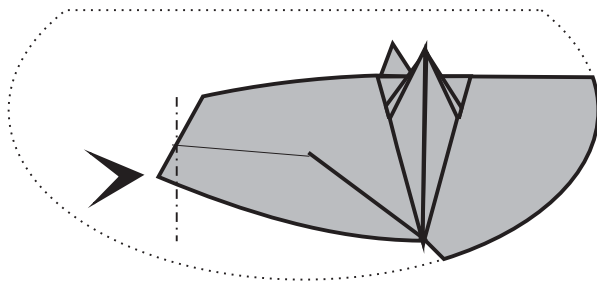
50



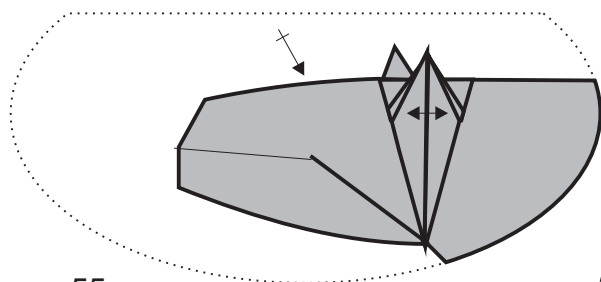
51 piegando il triangolo bloccare il muso



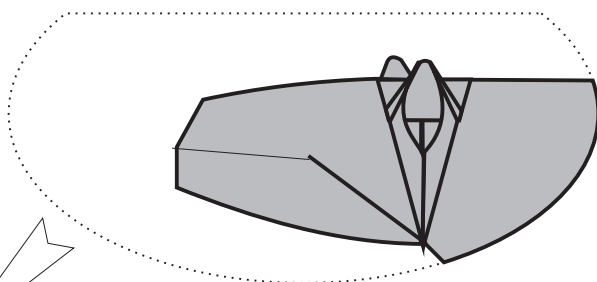
52



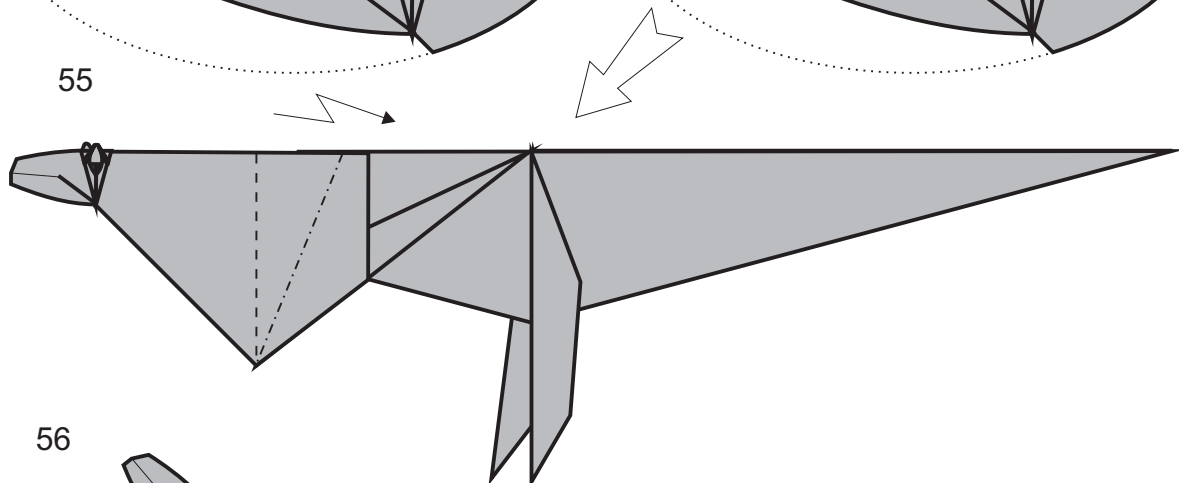
53 aprire e modellare le orecchie



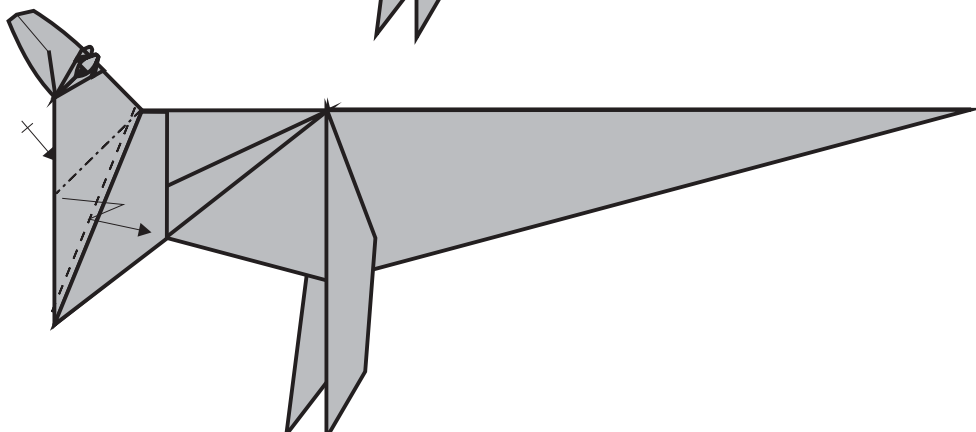
54



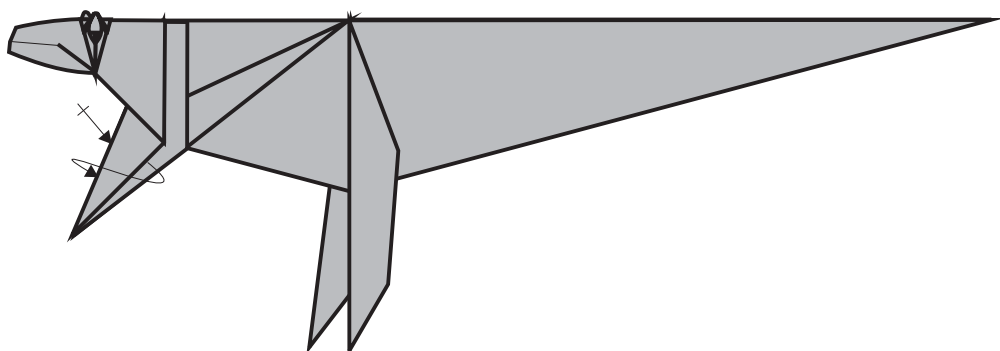
55

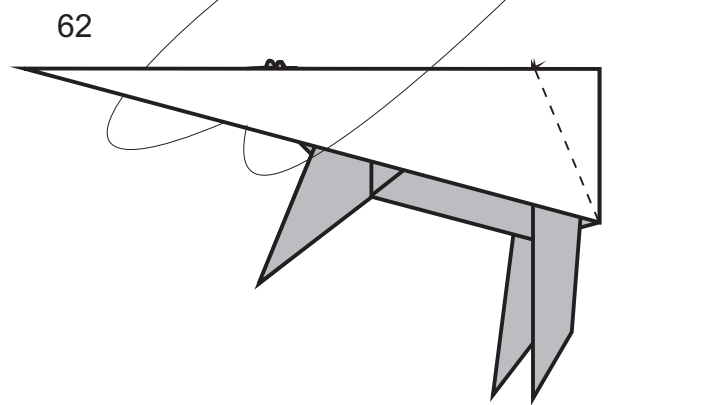
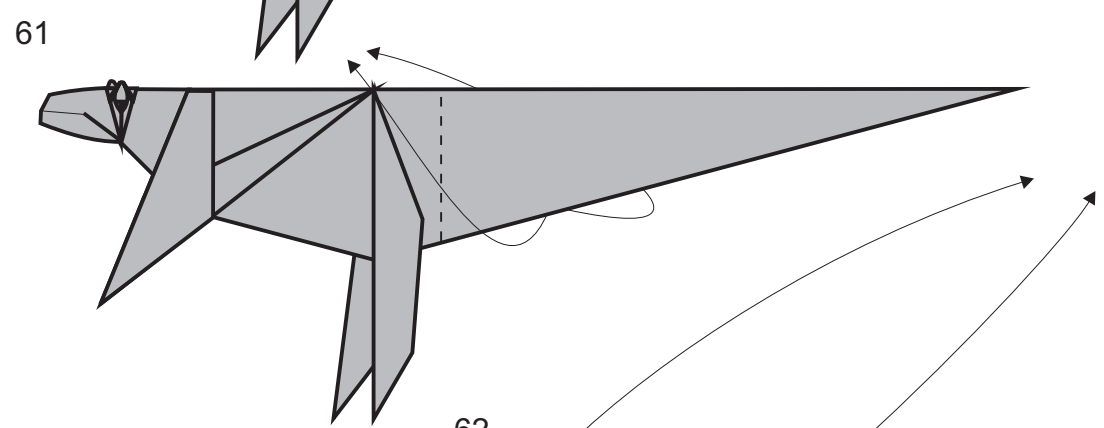
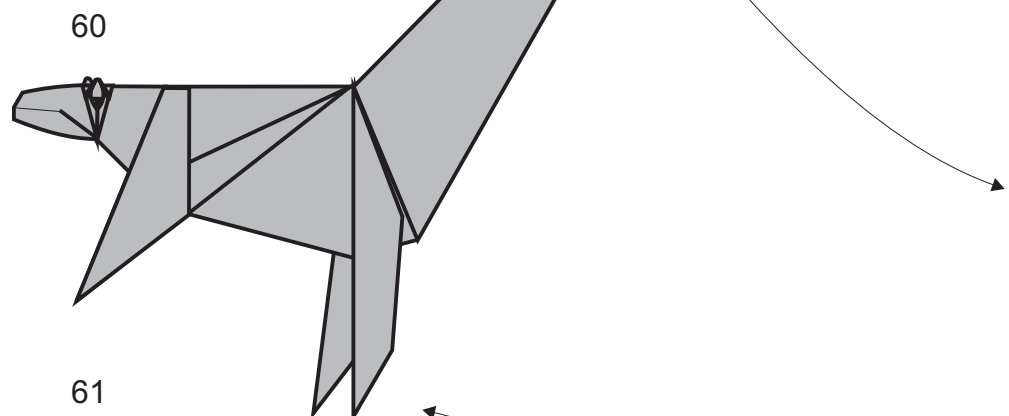
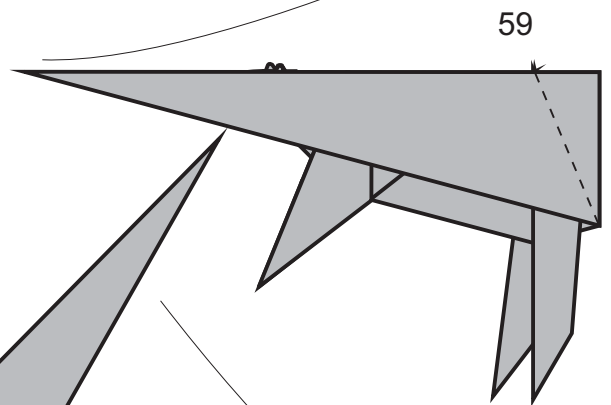
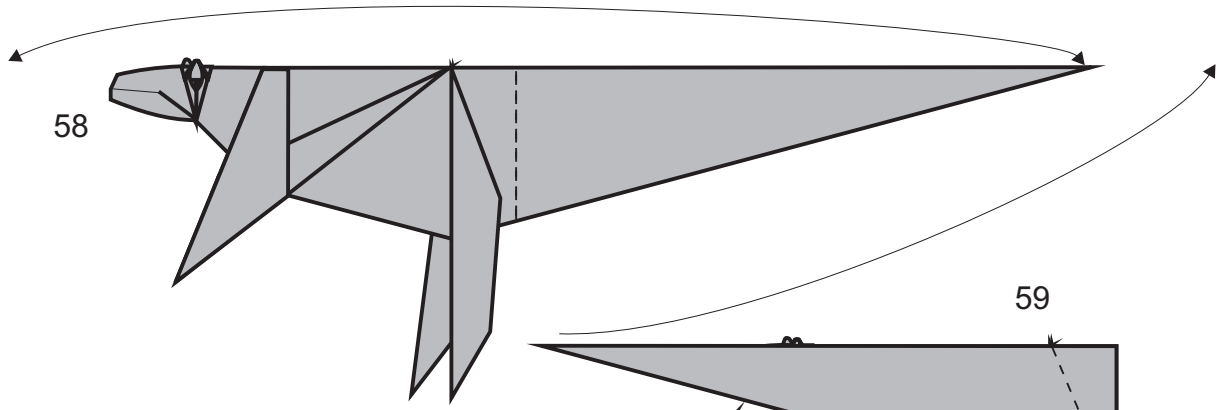


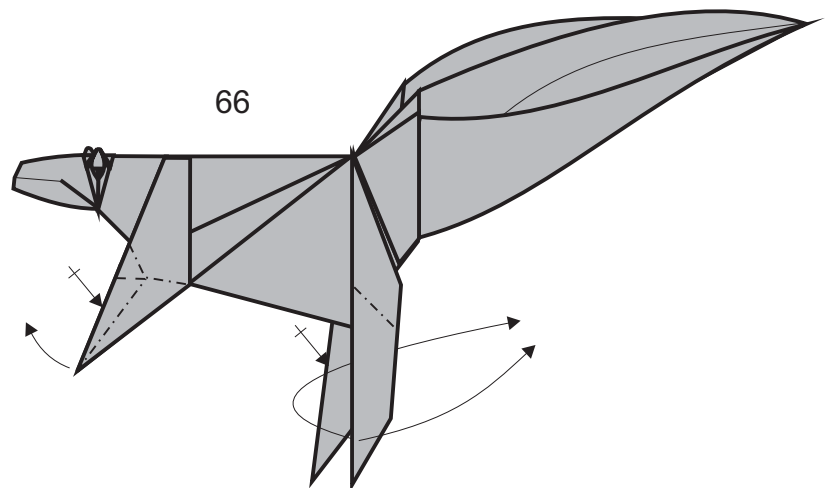
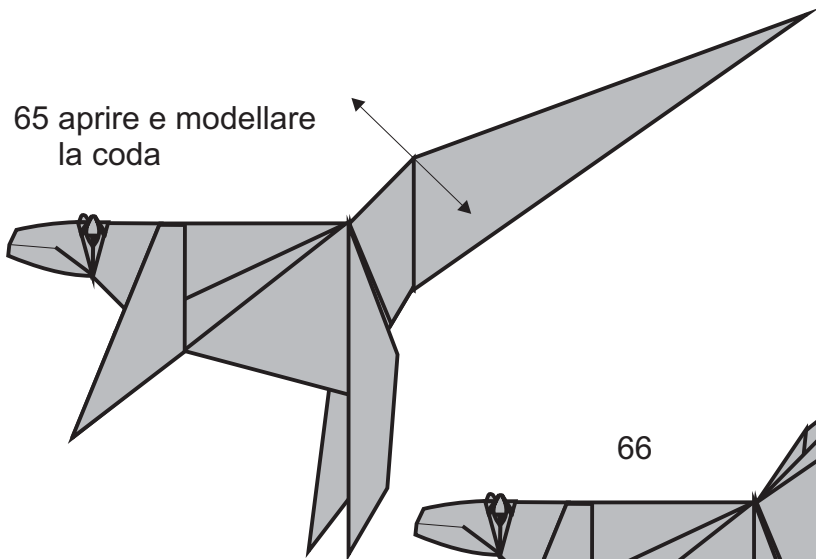
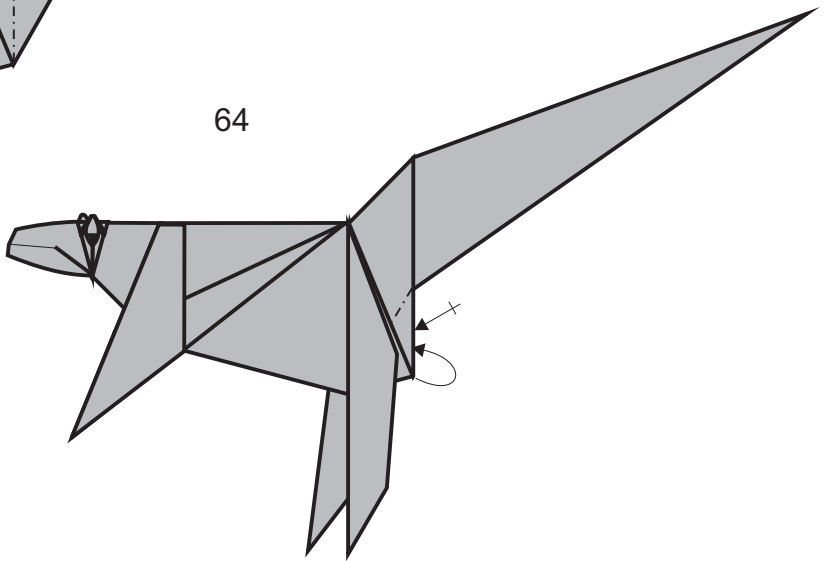
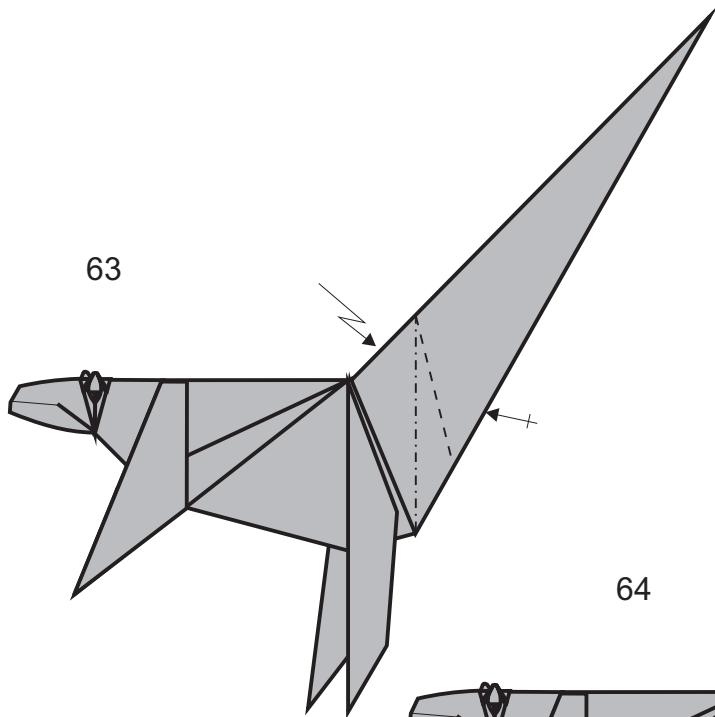
56

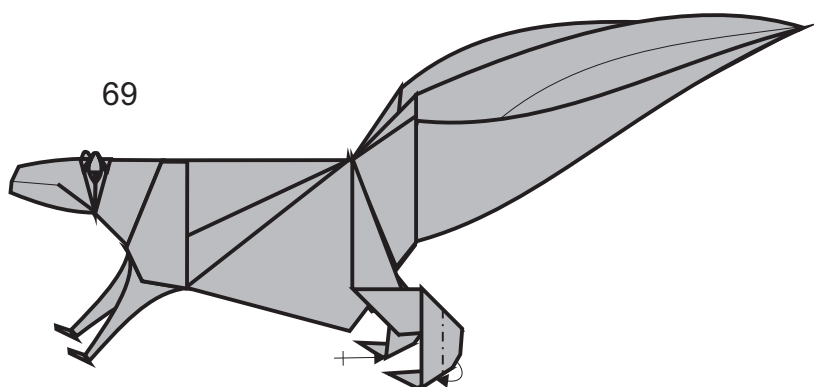
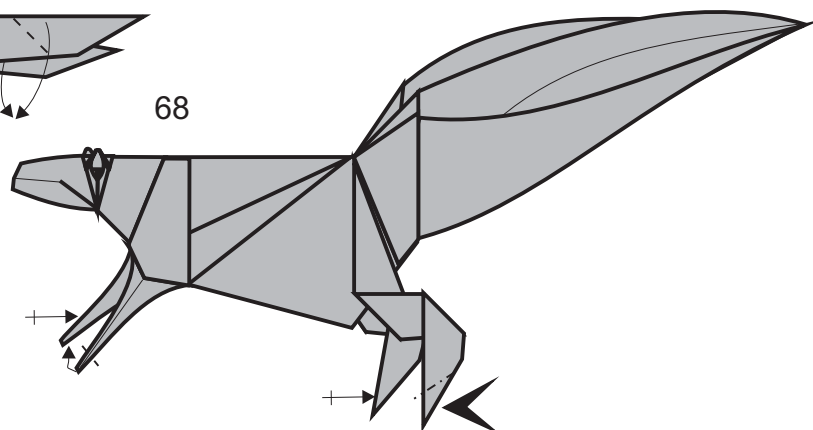
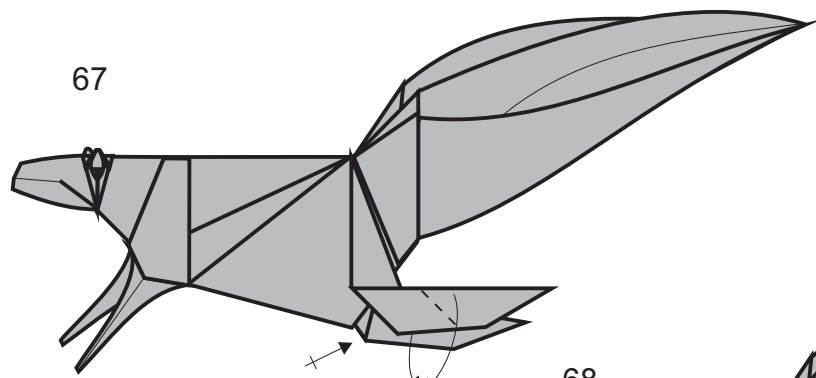


57 intascare lo strato superiore delle zampe

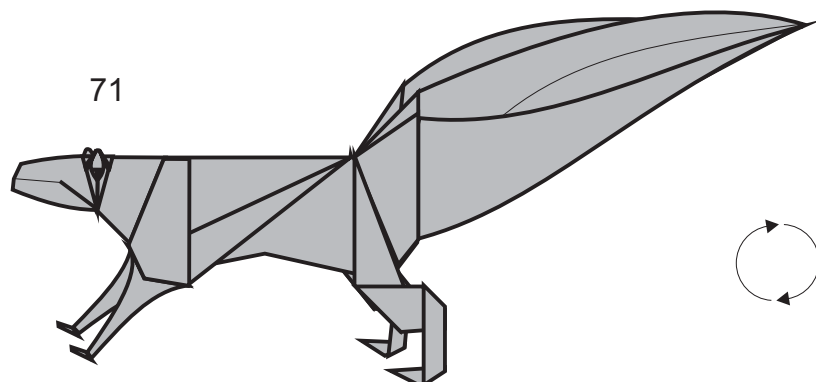
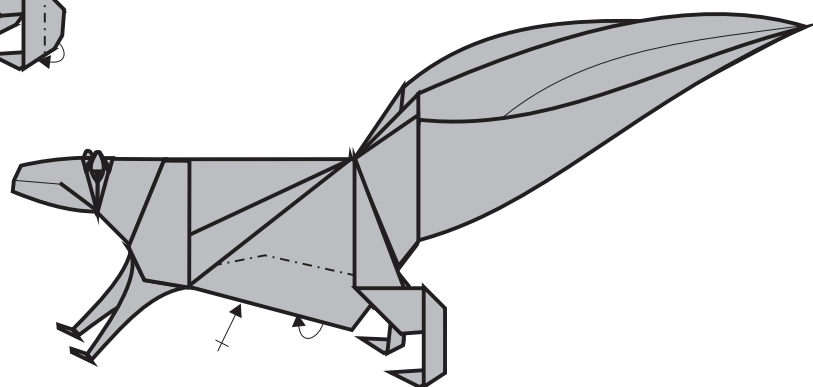




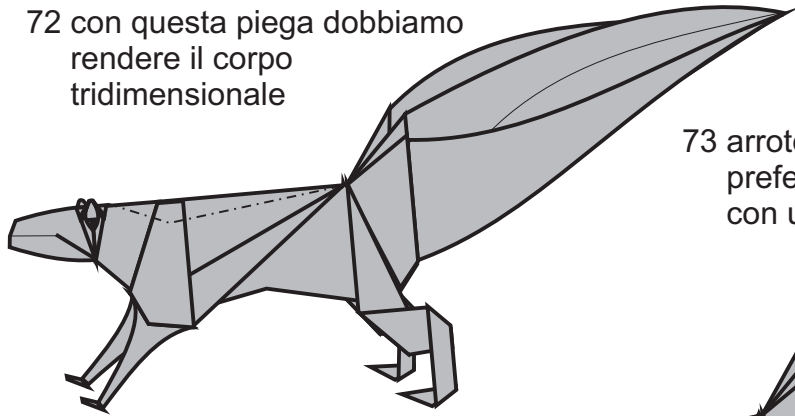




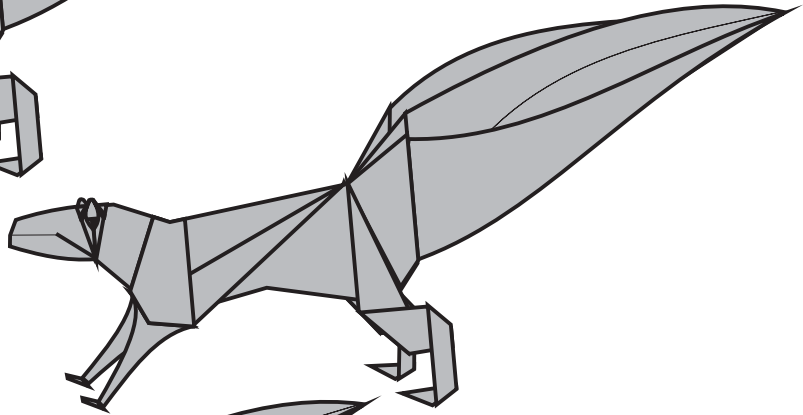
70 con la carta piegata
dobbiamo creare la
pancia



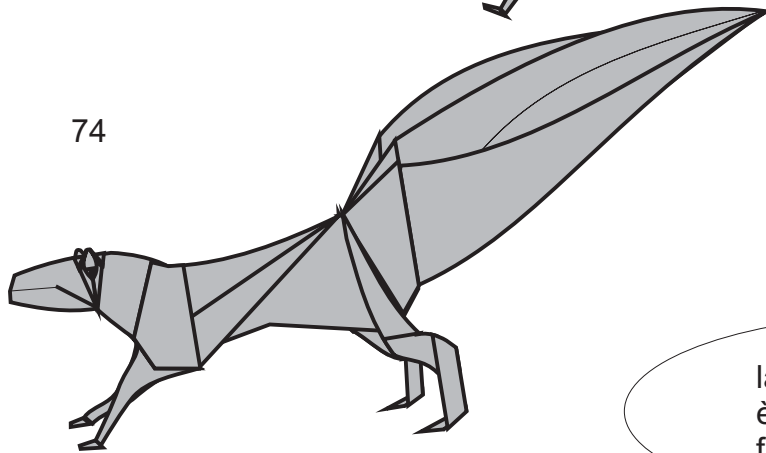
72 con questa piega dobbiamo rendere il corpo tridimensionale



73 arrotondare e modellare , preferibilmente aiutandosi con una foto



74



la cosa che odio di più è quando mi chiamano figlio di roditore!!!!

