

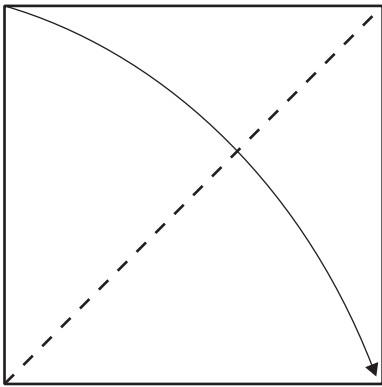
PESCE d'ecquerio



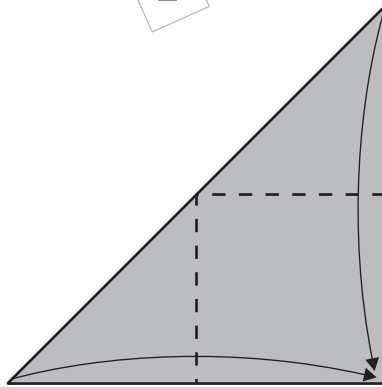
ORIGAMI
PASQUALE D'AURIA

origamidauria.it

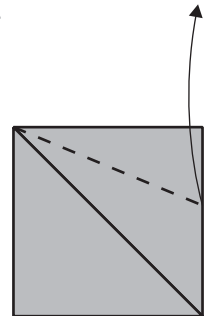
1



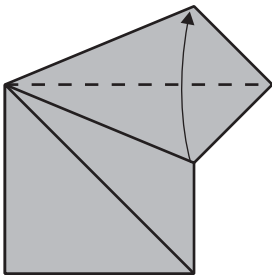
2



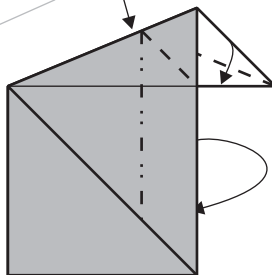
3



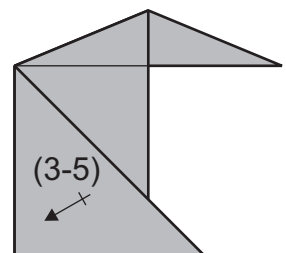
4



5



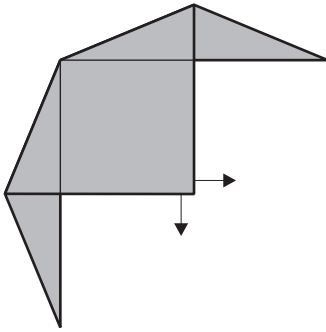
6



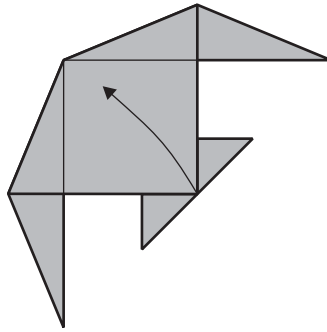
1



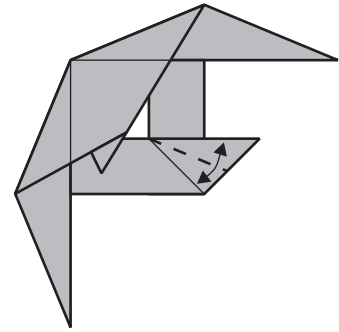
7 estrarre



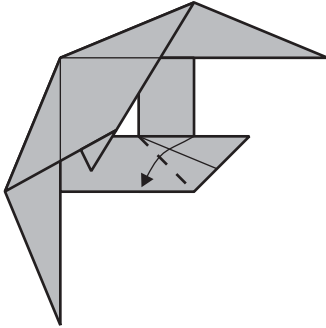
8 aprire quel tanto da poter modellare la coda



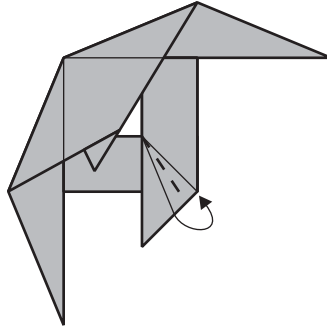
9



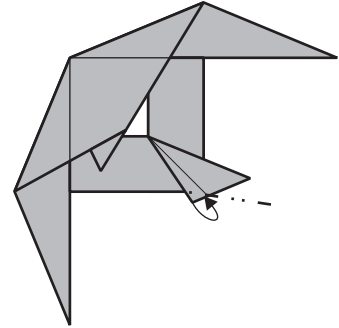
10



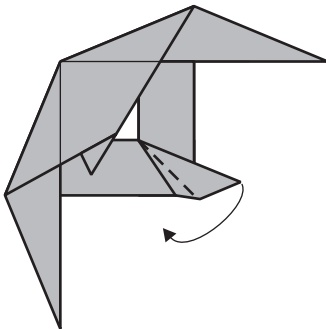
11



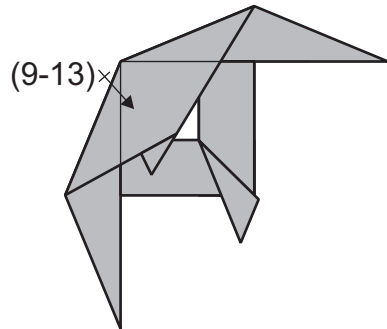
12



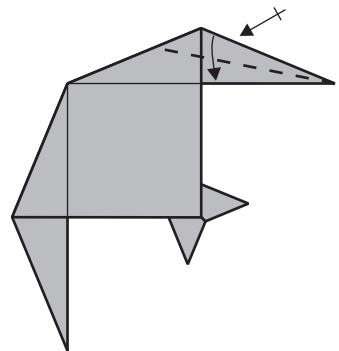
13

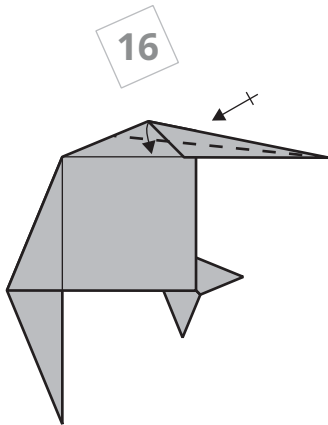


14

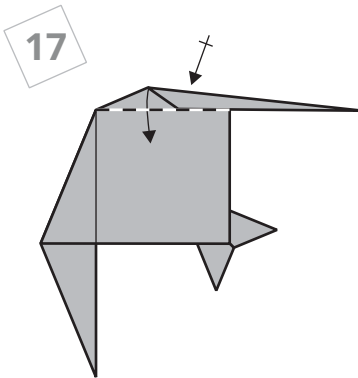


15

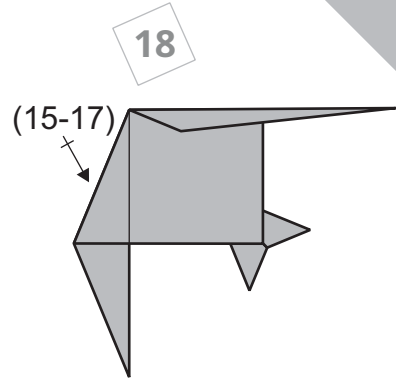




16



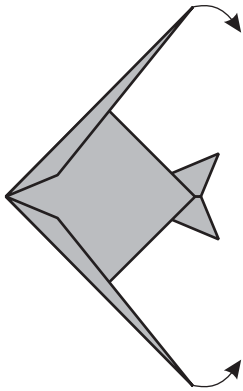
17



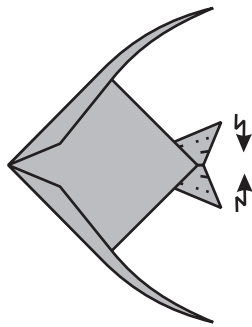
18

(15-17)

19 arrotondare le pinne.



20 modellare la coda



21

