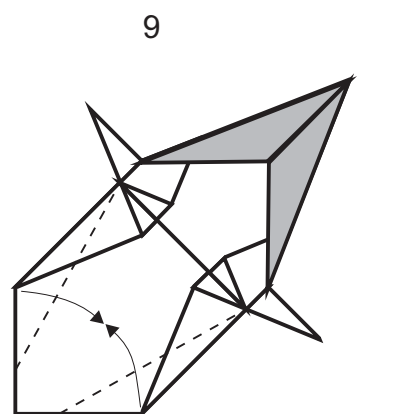
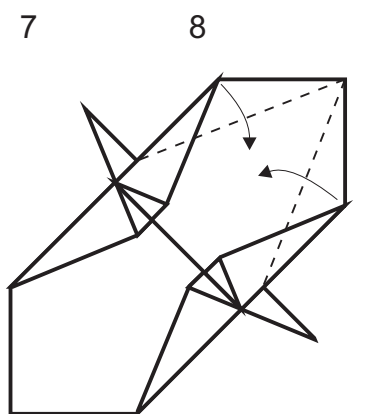
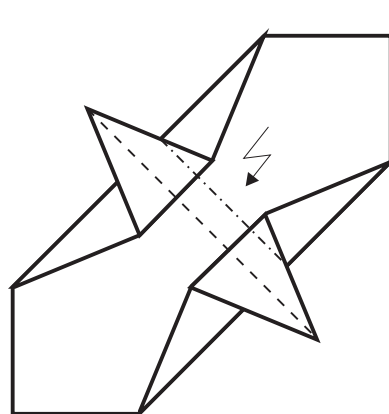
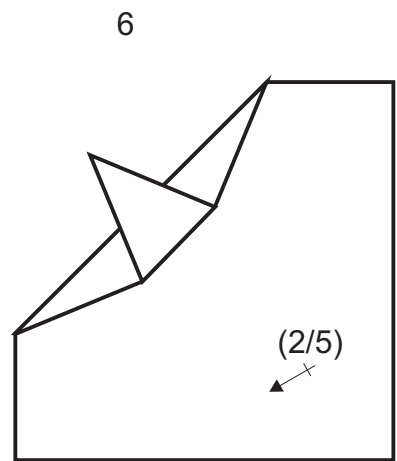
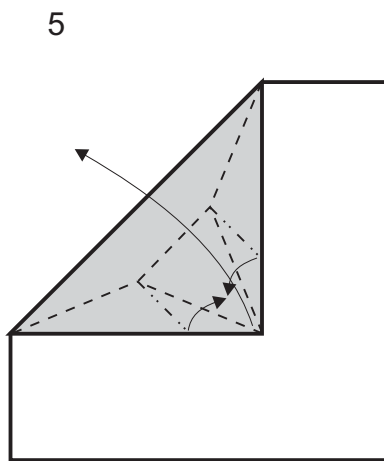
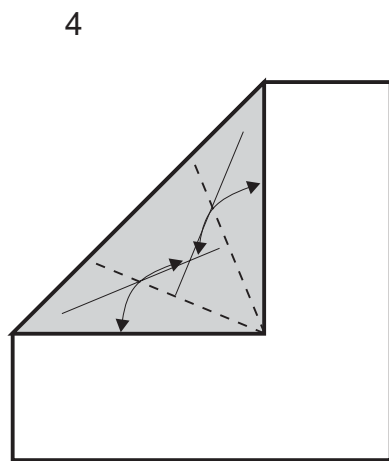
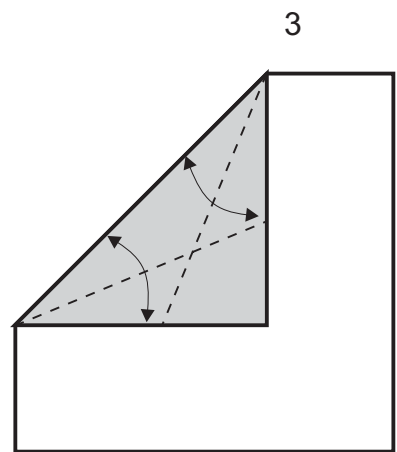
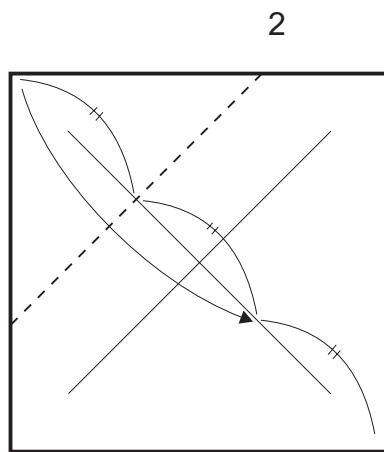
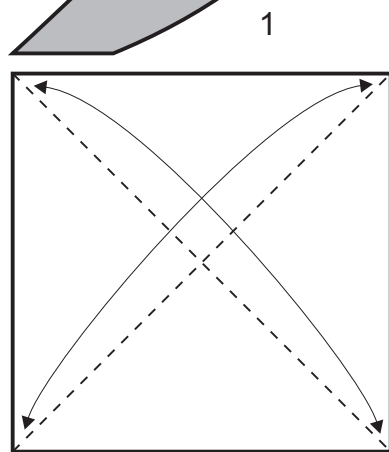
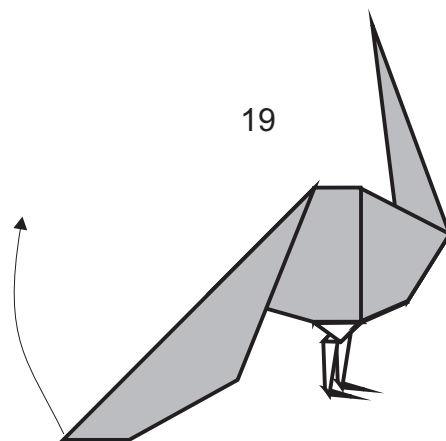
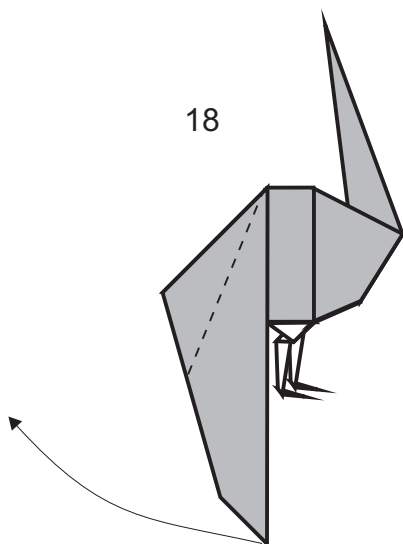
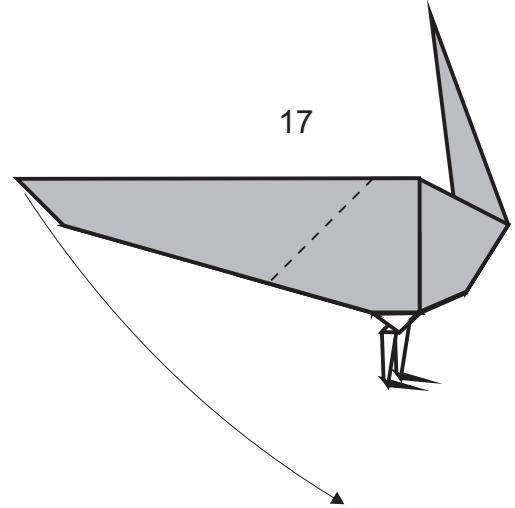
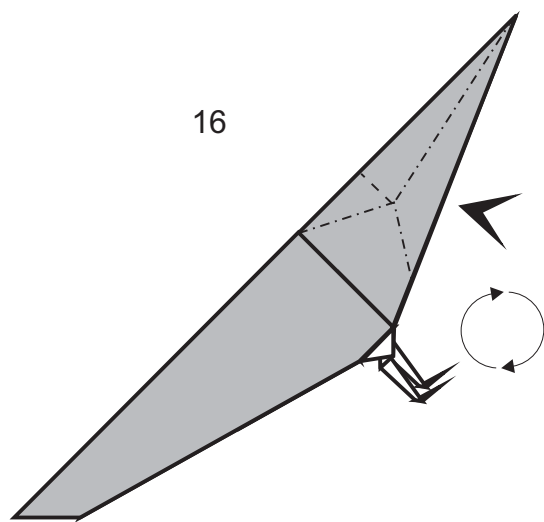
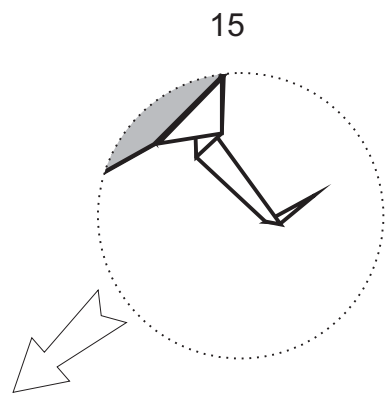
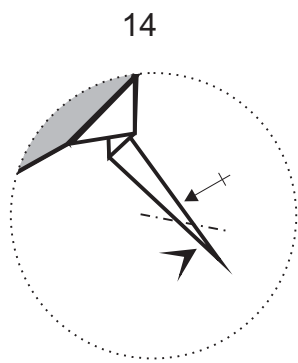
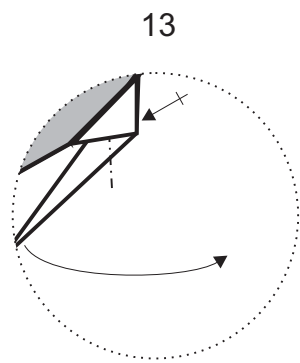
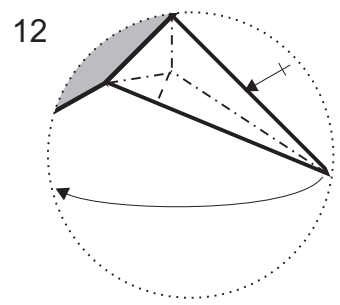
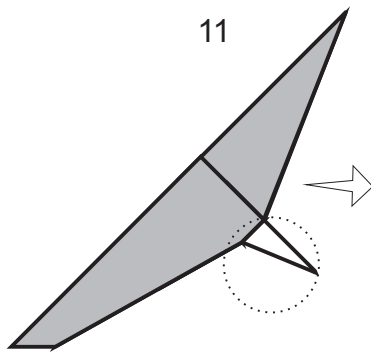
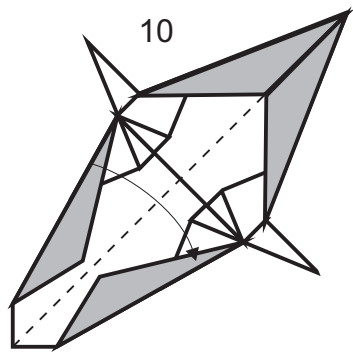
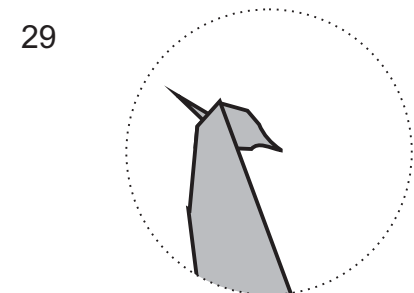
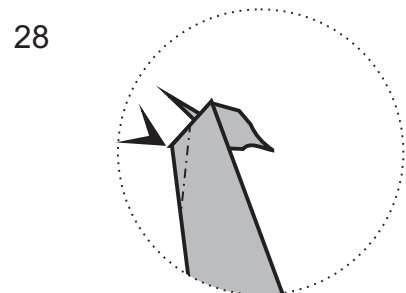
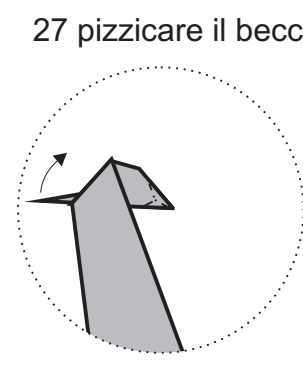
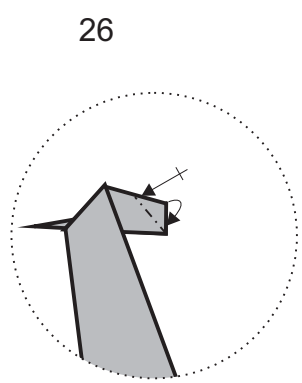
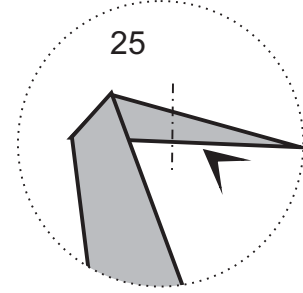
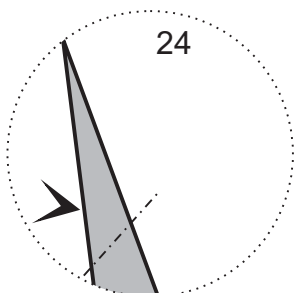
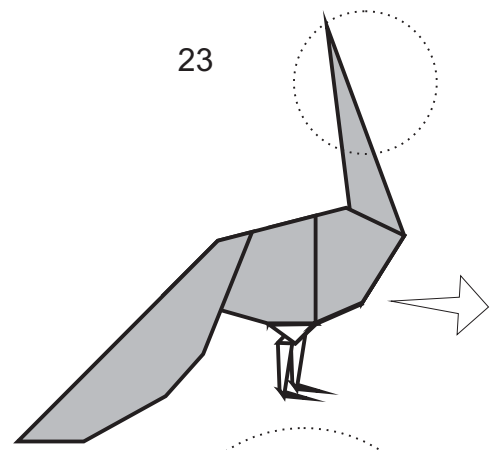
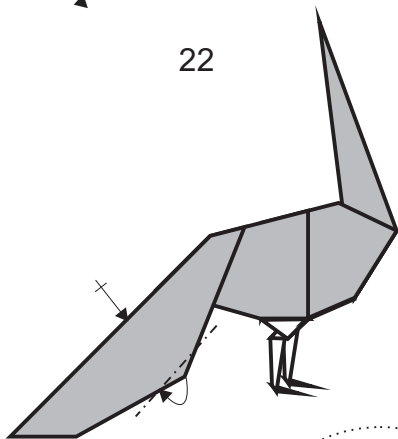
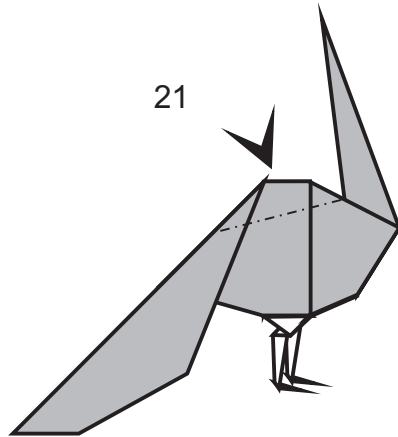
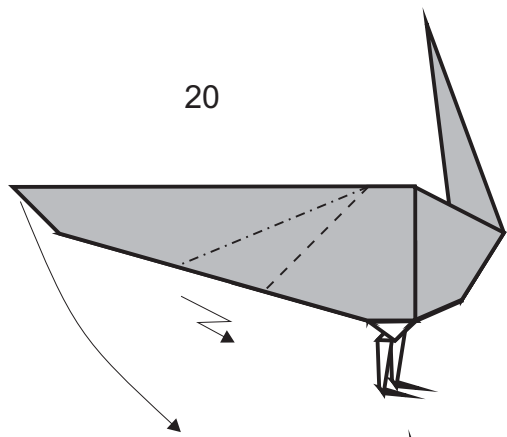


Pavone

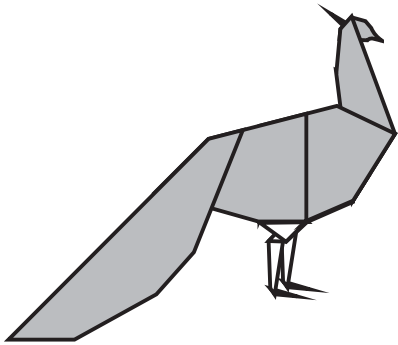
di P. D'Auria



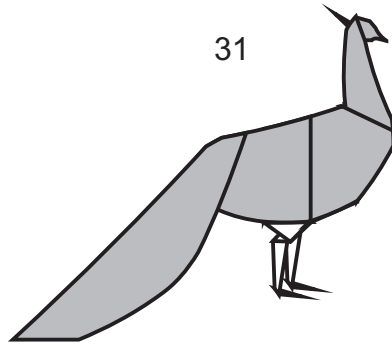




30 arrotondare e modellare,
preferibilmente aiutandosi
con una foto



31



perché porti sempre con
te questo giovane maschio?

lo uso come ruota di scorta!

