

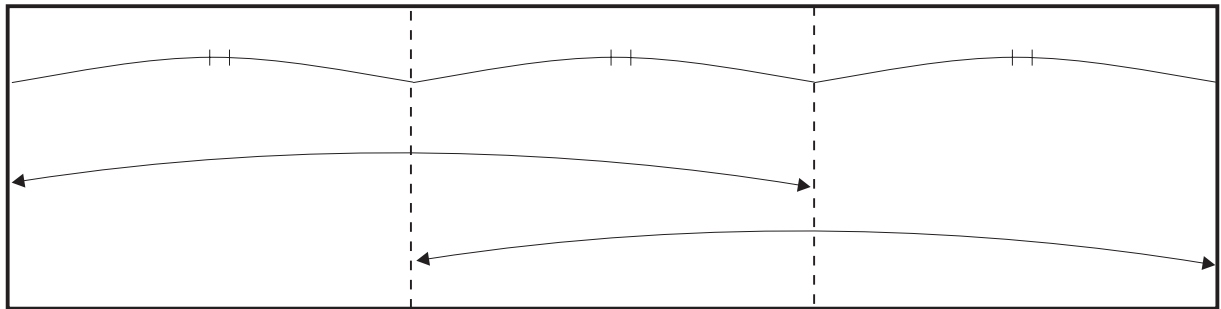
Maschera sub

di P. D'Auria

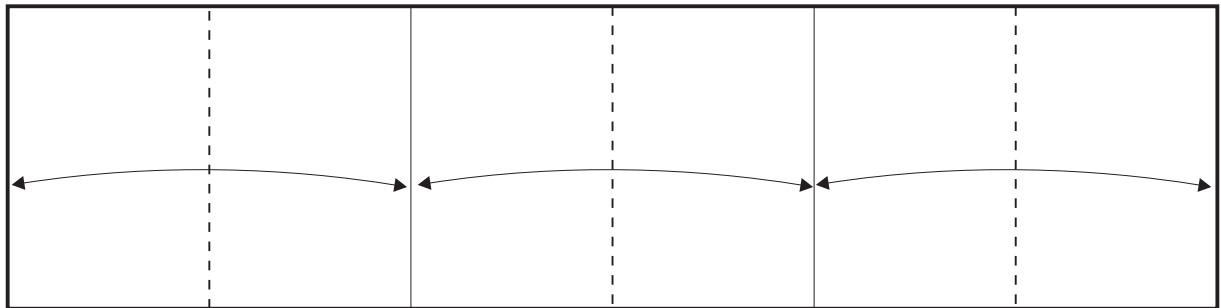
<http://digilander.libero.it/origamidauria>

Partire con un rettangolo 1 X 4
con i due lati di diverso colore

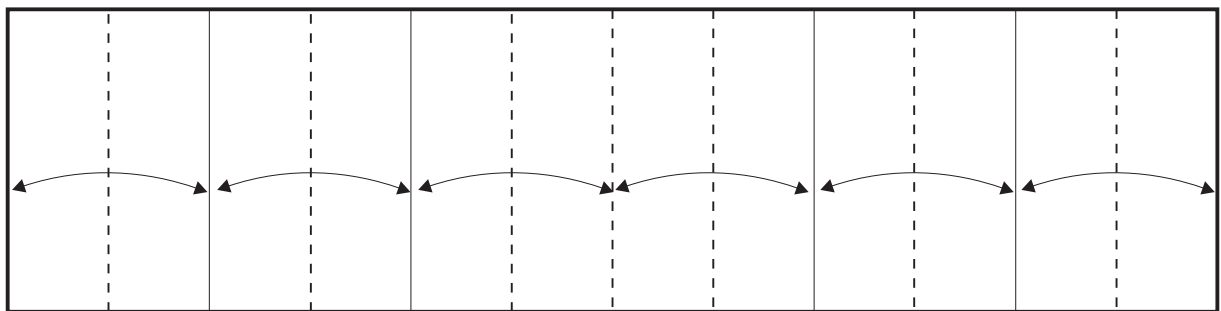
1



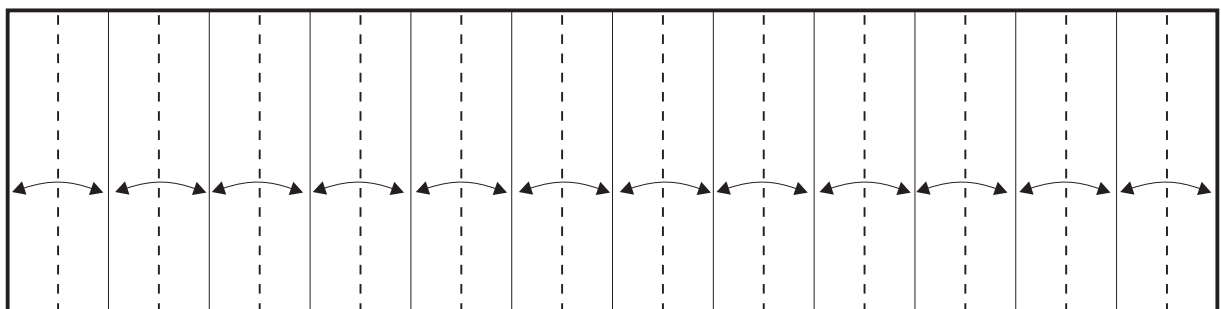
2

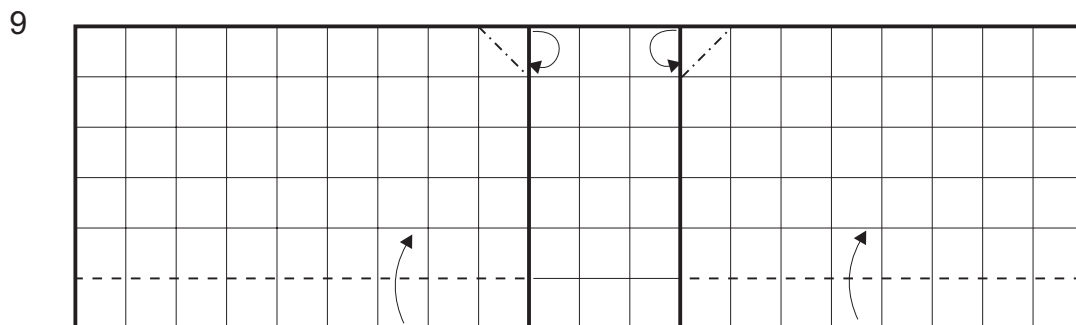
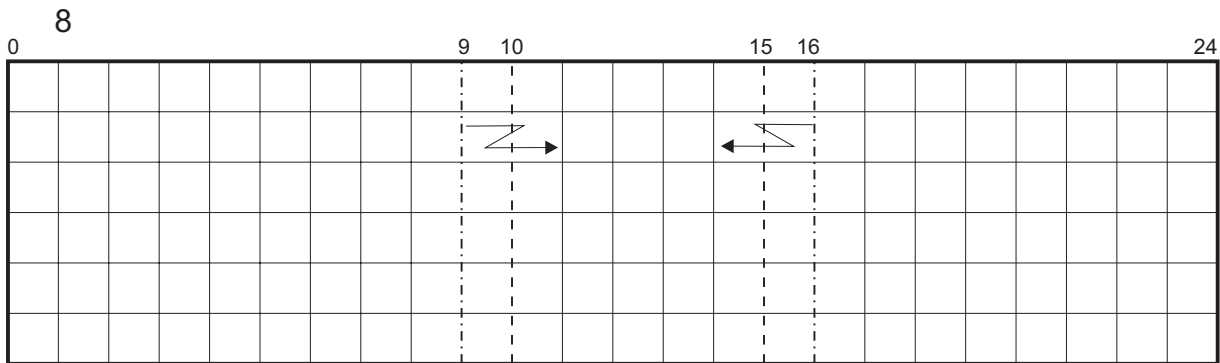
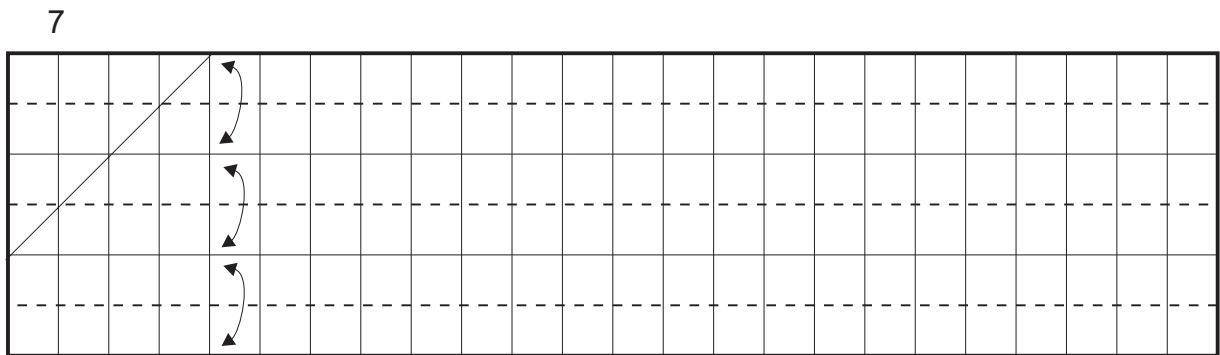
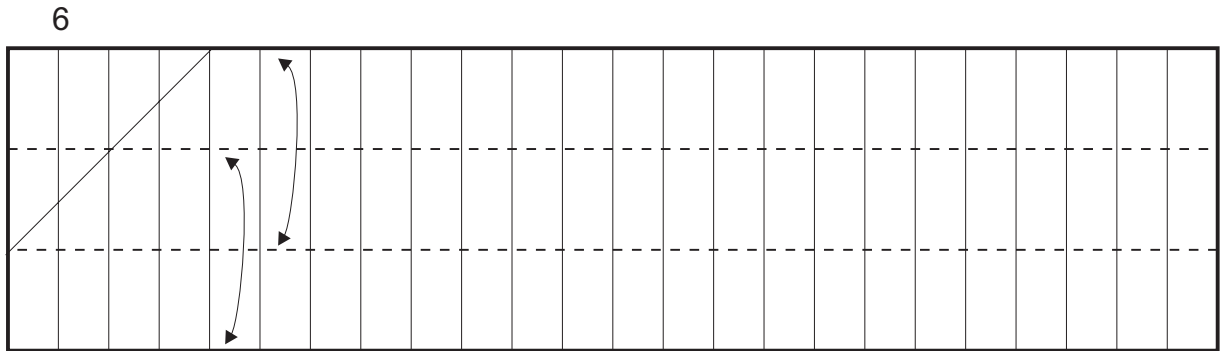
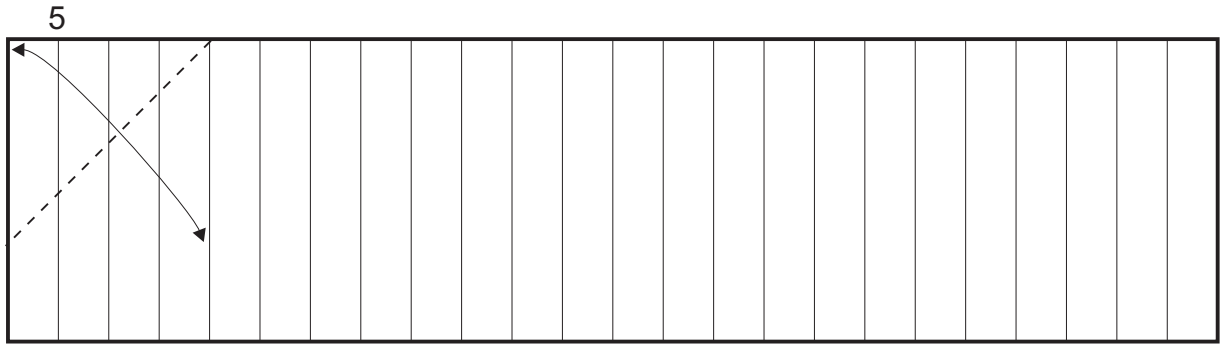


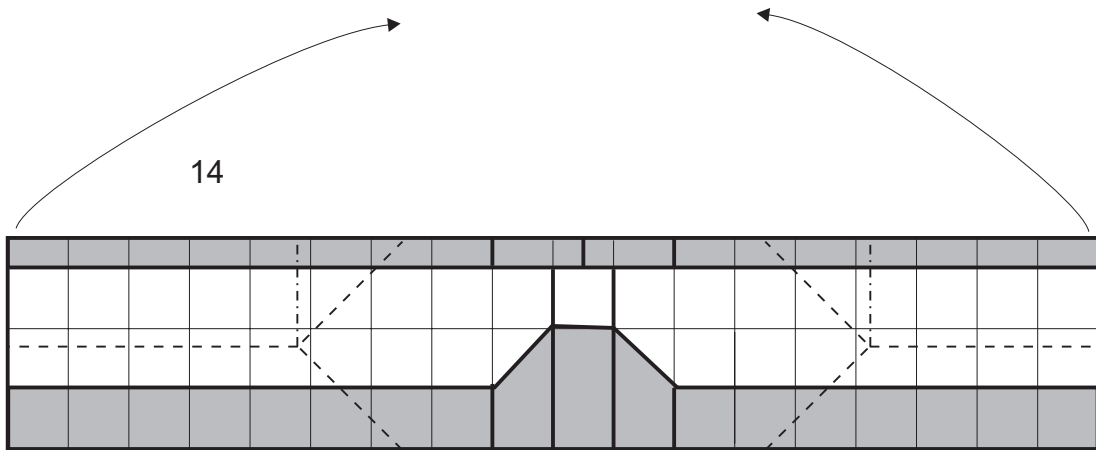
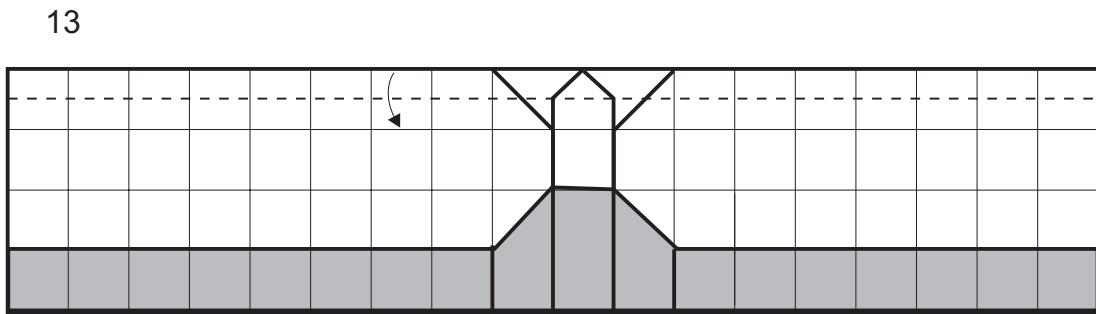
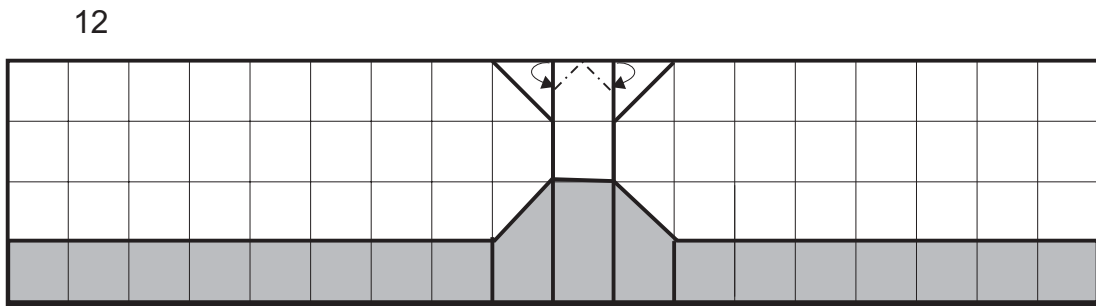
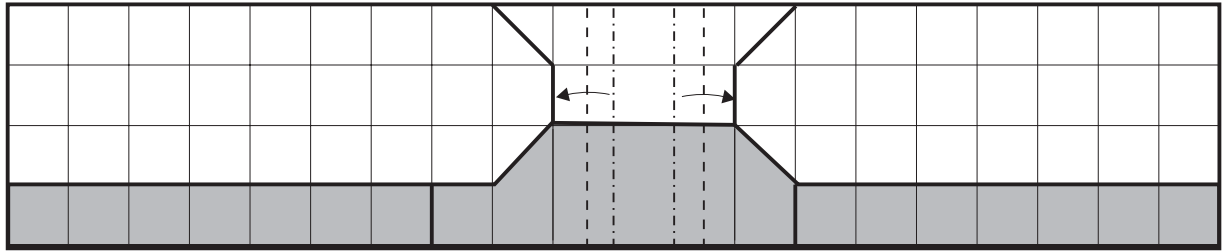
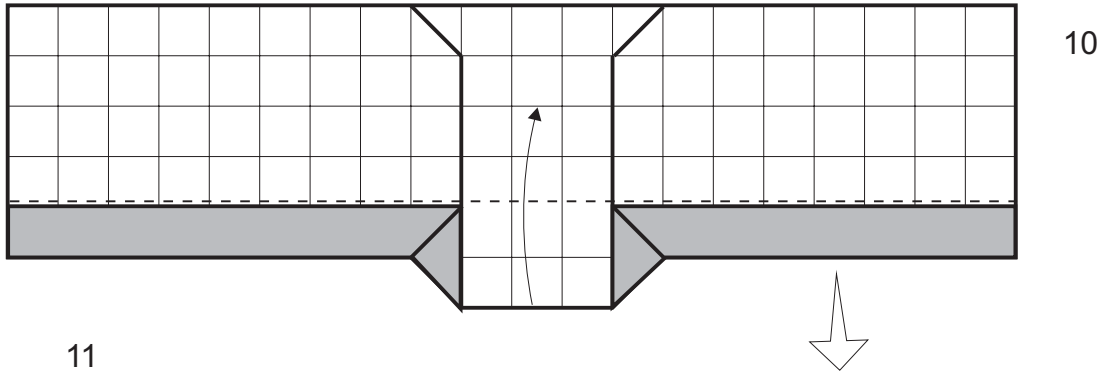
3

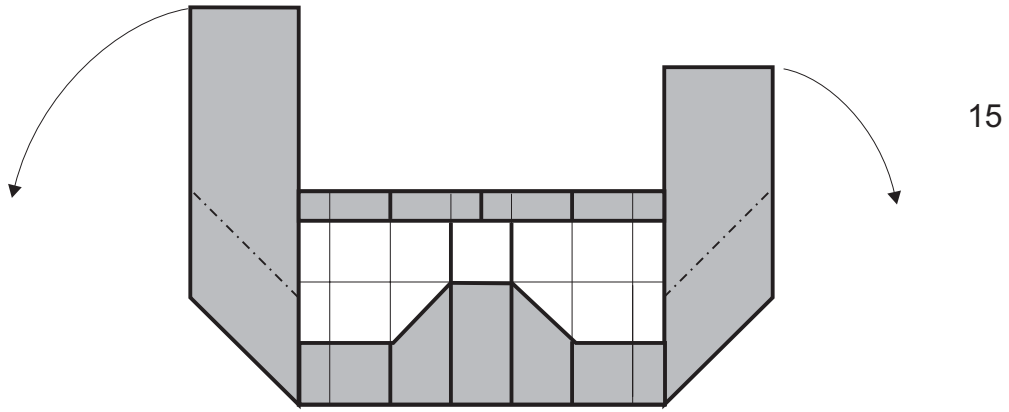


4

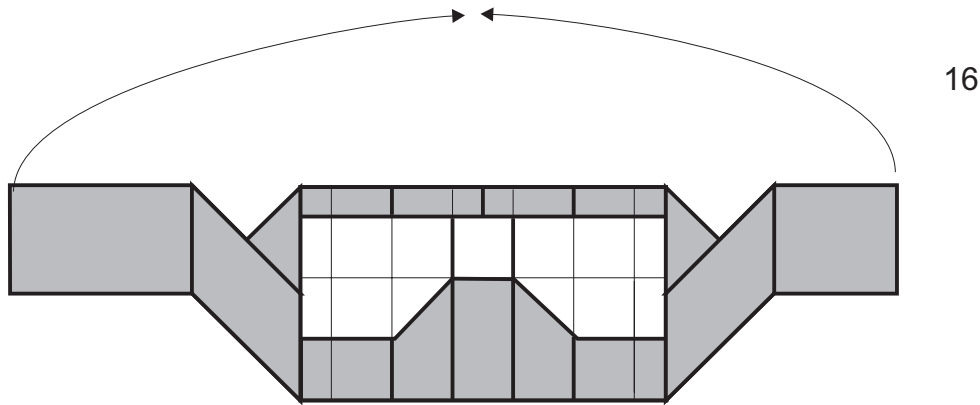




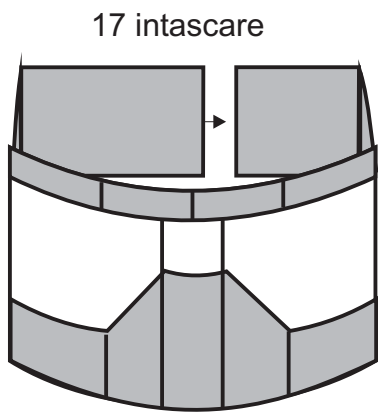




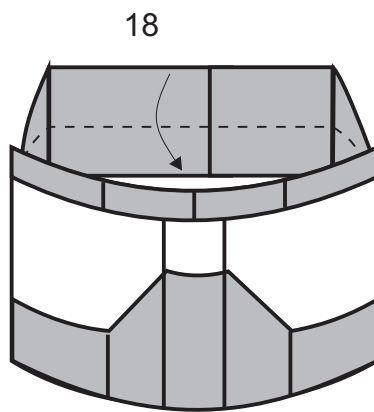
15



16

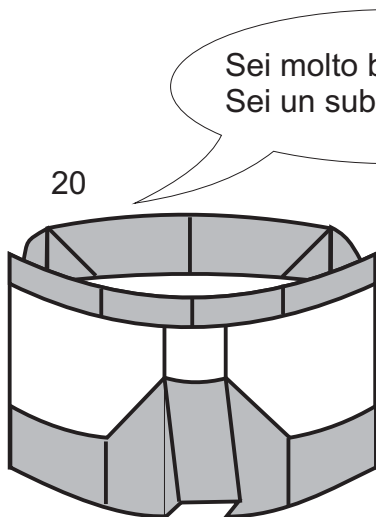
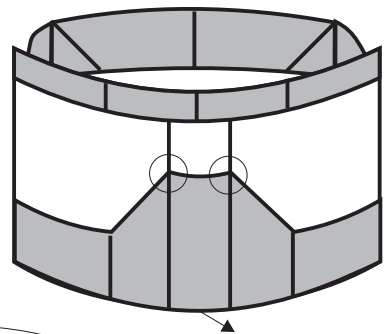


17 intascare



18

19 tenere schiacciato nei punti cerchiati e alzare il naso

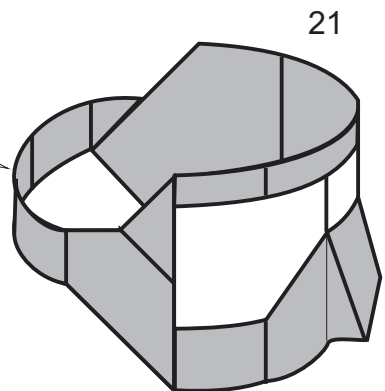


20

Sei molto bravo?
Sei un sub eccezionale?

Sono un subacqueo...

Non bravissimo,
sono un sub normale



21

