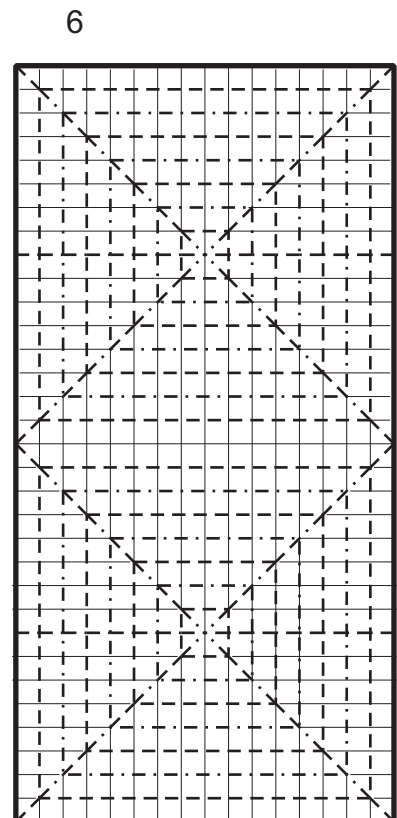
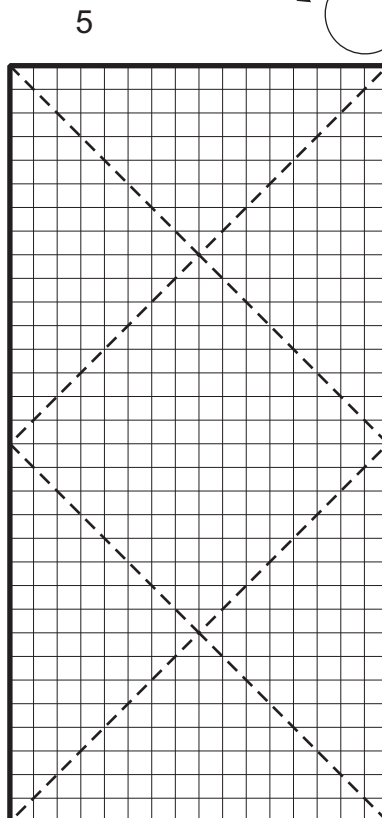
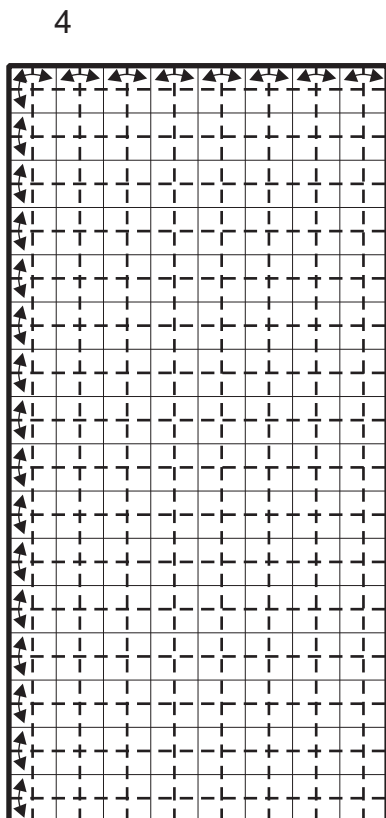
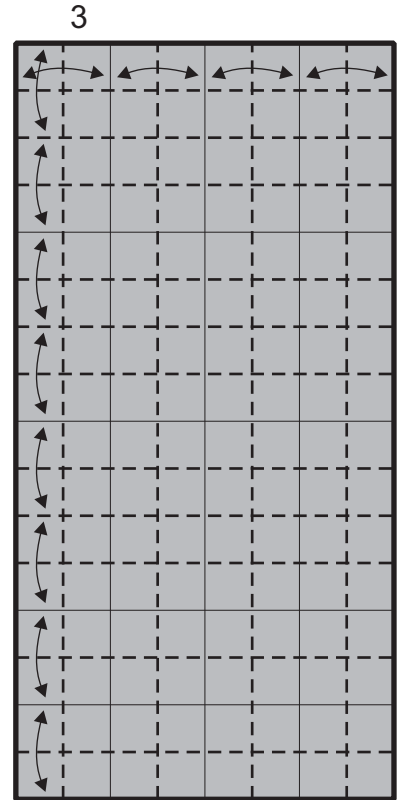
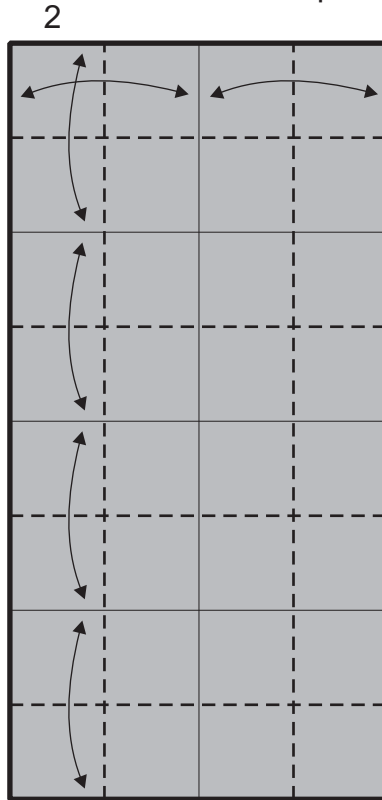
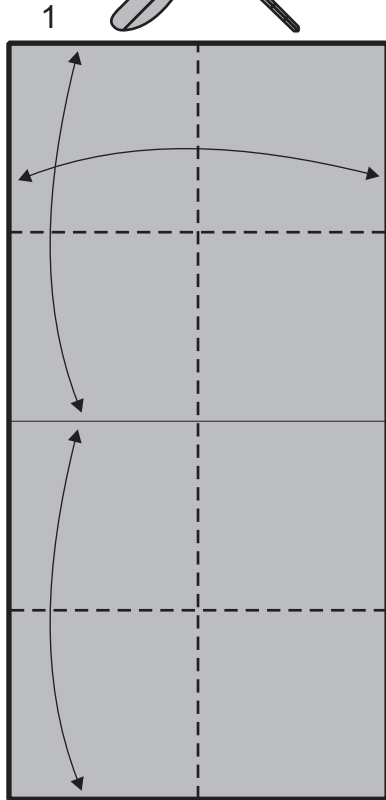




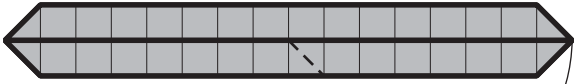
# Libellula di P. D'Auria

<http://www.origamidauria.it>

Partire con un rettangolo 1 X 2  
preferibilmente carta metallizzata.



7



8

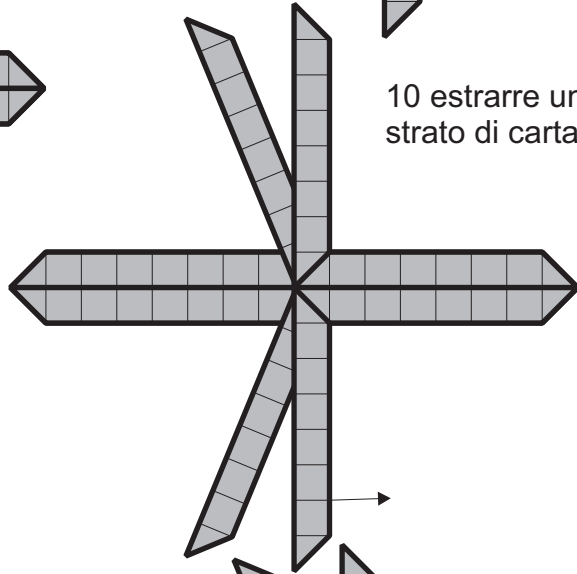


9

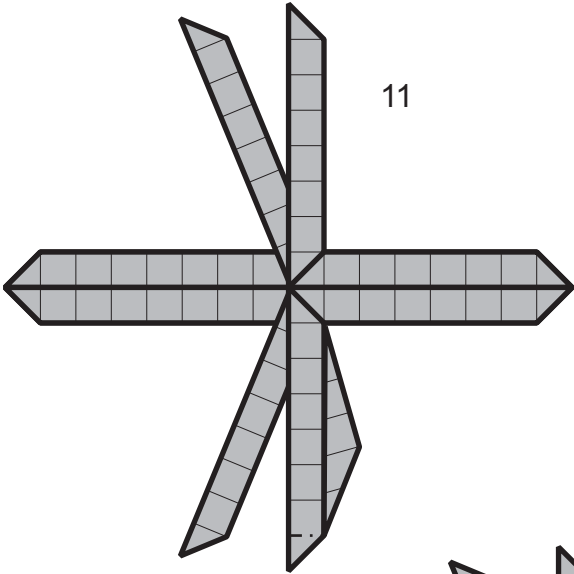
(7-8)



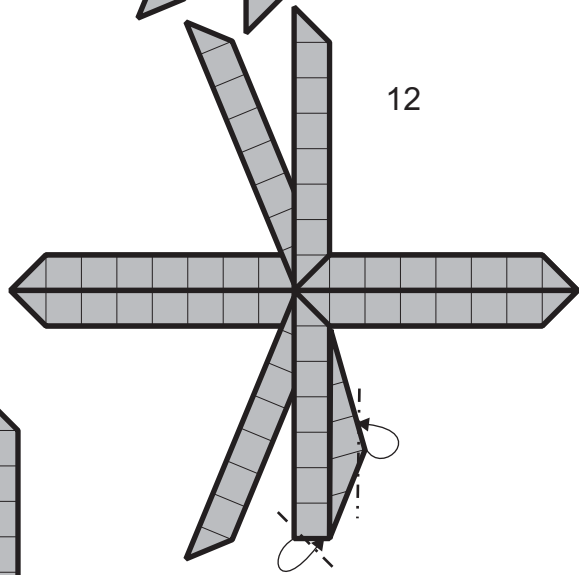
10 estrarre uno strato di carta



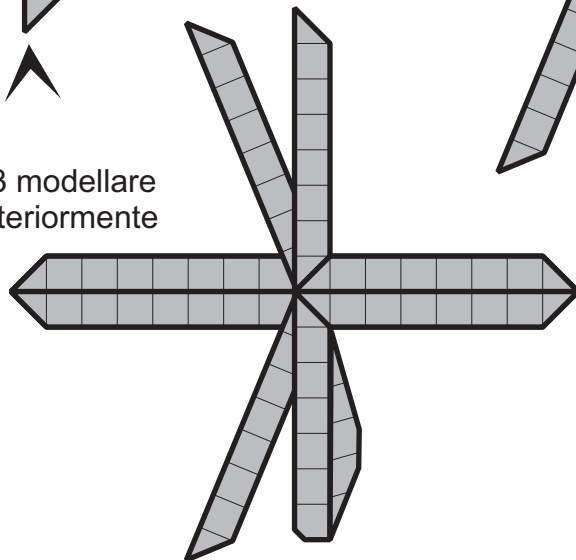
11

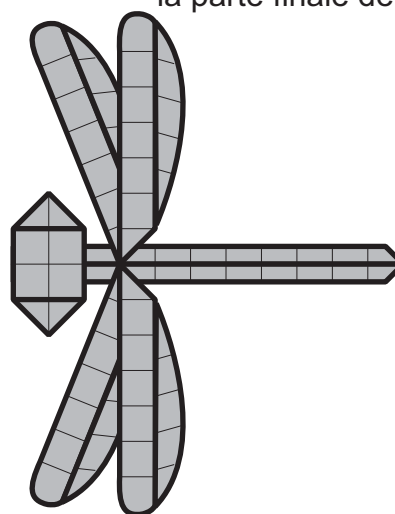
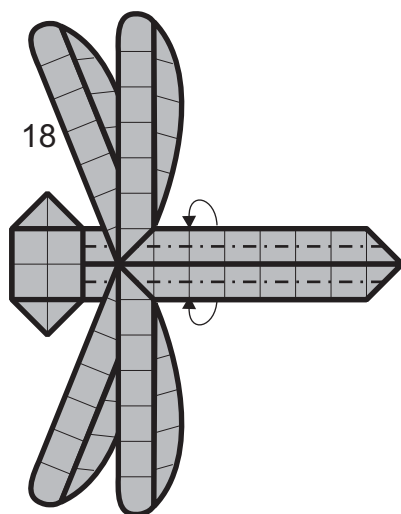
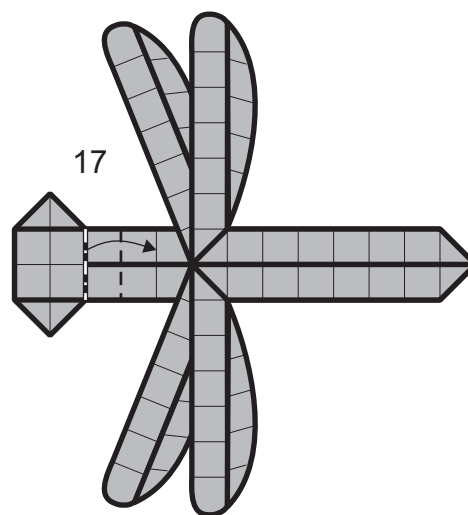
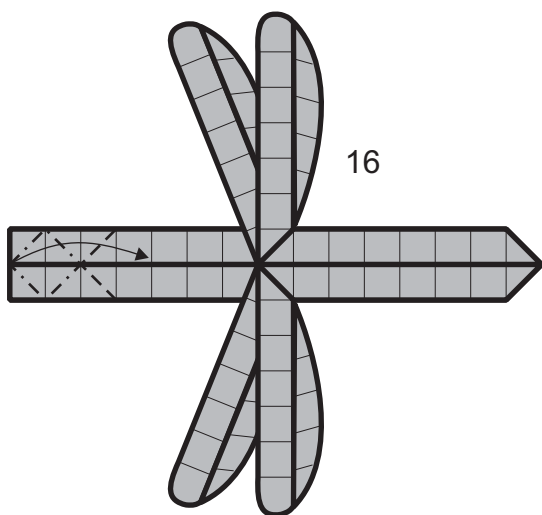
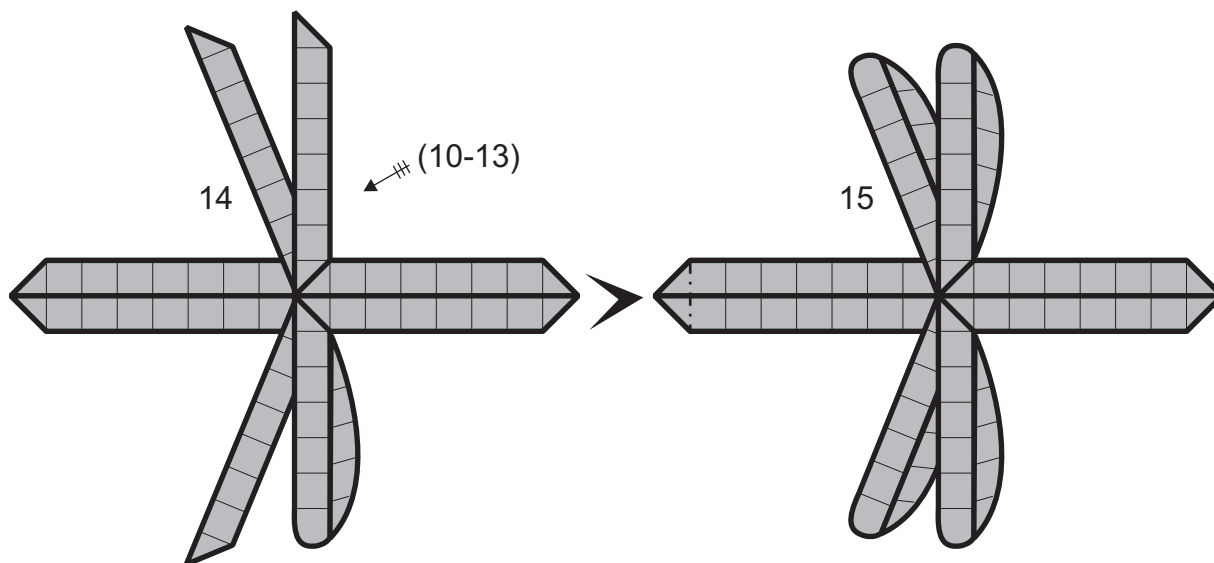


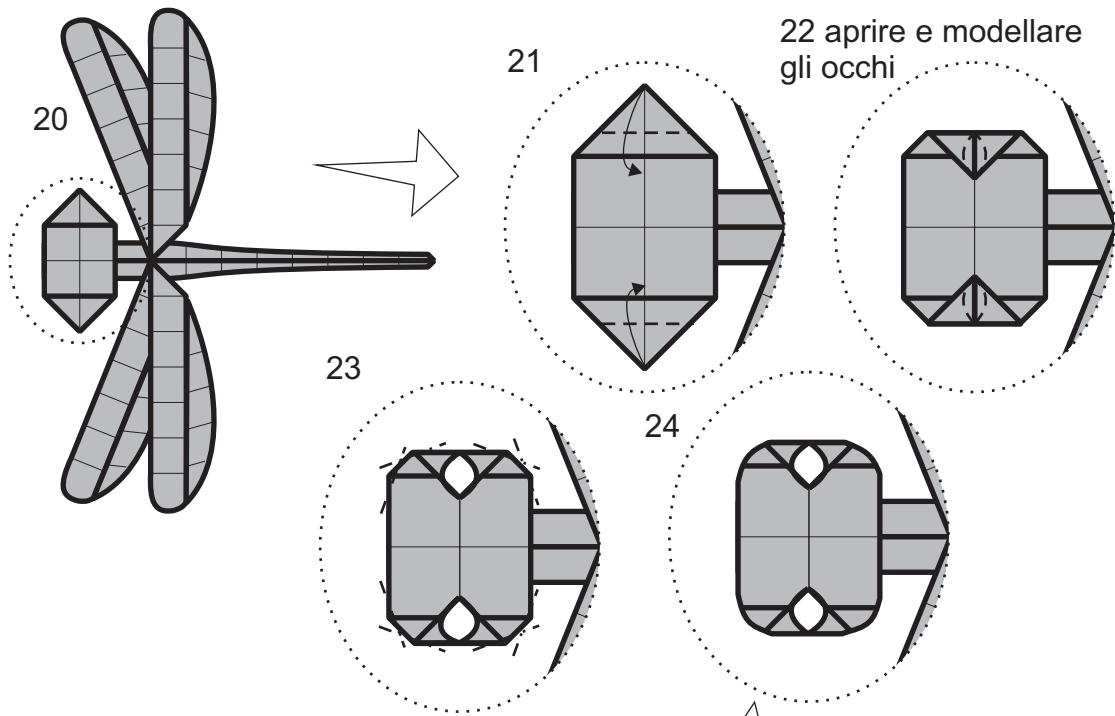
12



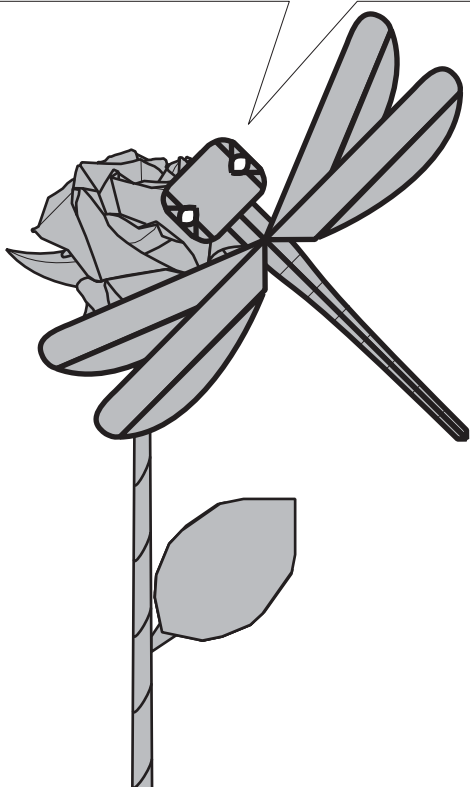
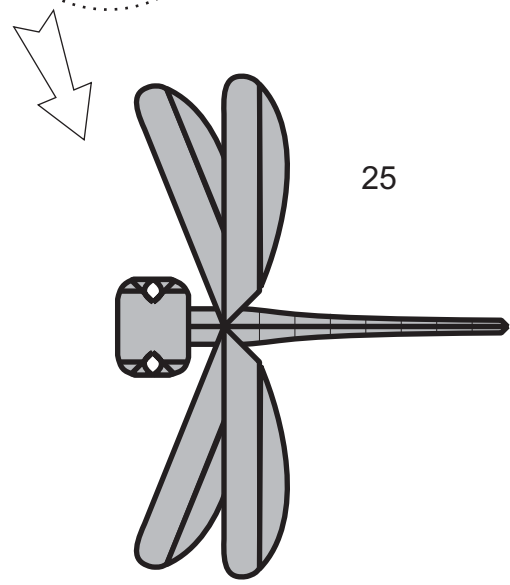
13 modellare ulteriormente







Secondo le leggi della Fisica, molti insetti non potrebbero volare perché la loro superficie alare non è proporzionata alla loro grandezza corporea, ma gli insetti non lo sanno e continuano a volare.....



ORIGAMISTA