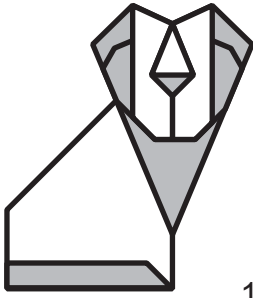
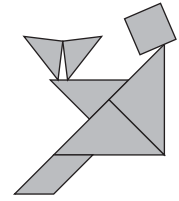


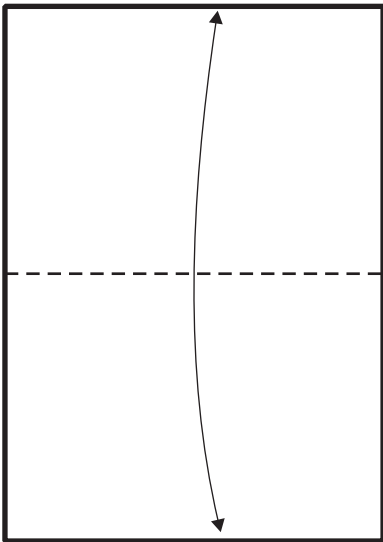
Leone di P. D'Auria

<http://www.origamidauria.it>

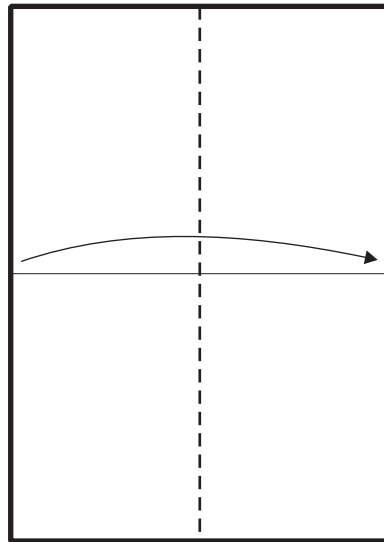
Usare un rettangolo formato a4 (rapporto $1 \times \sqrt{2}$)



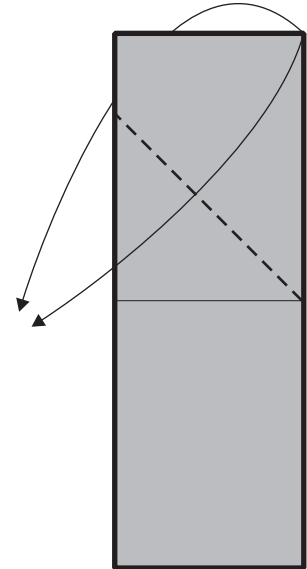
1



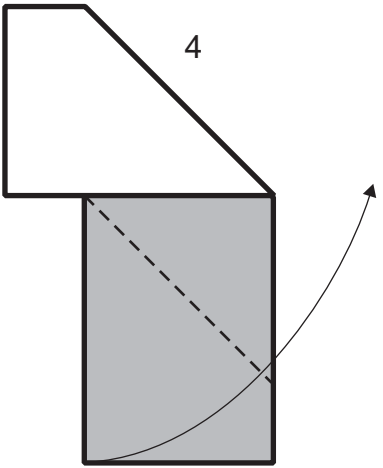
2



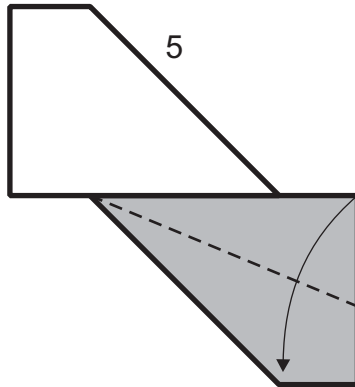
3



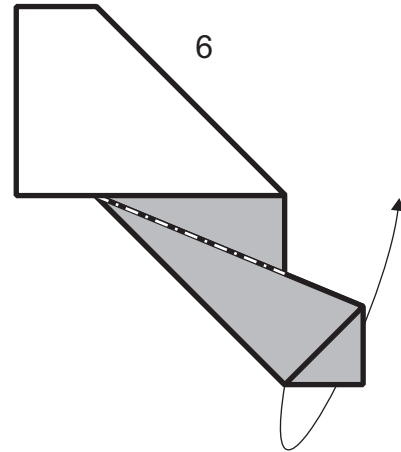
4



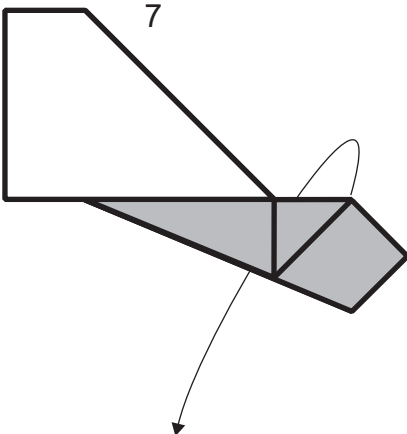
5



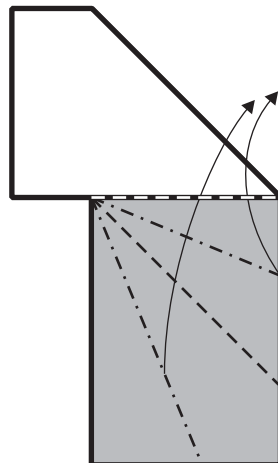
6



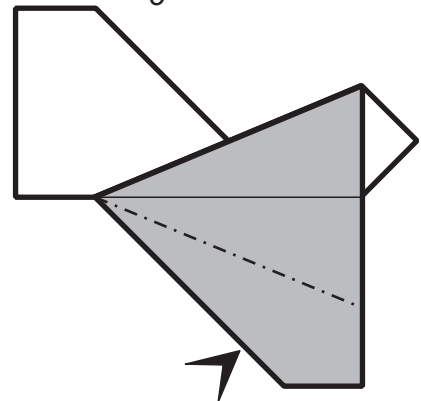
7

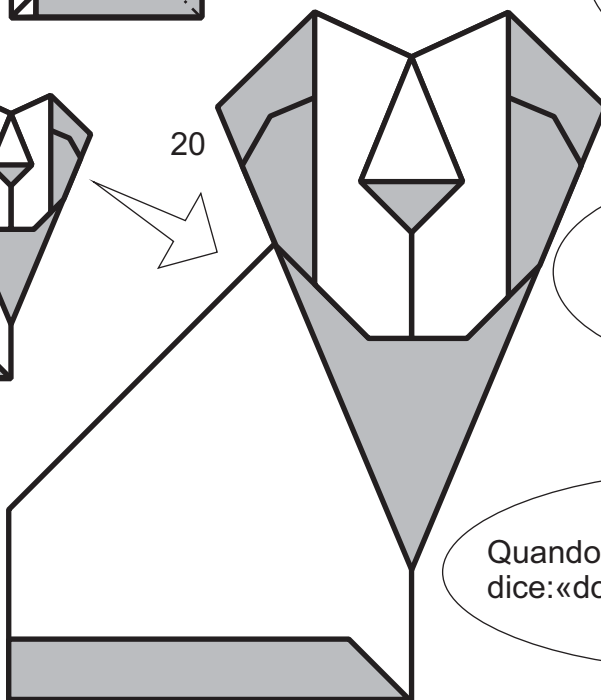
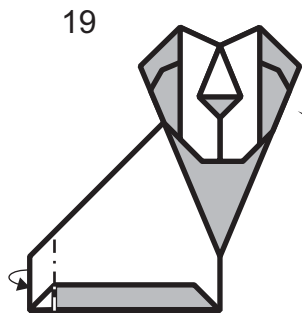
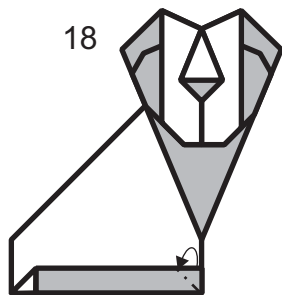
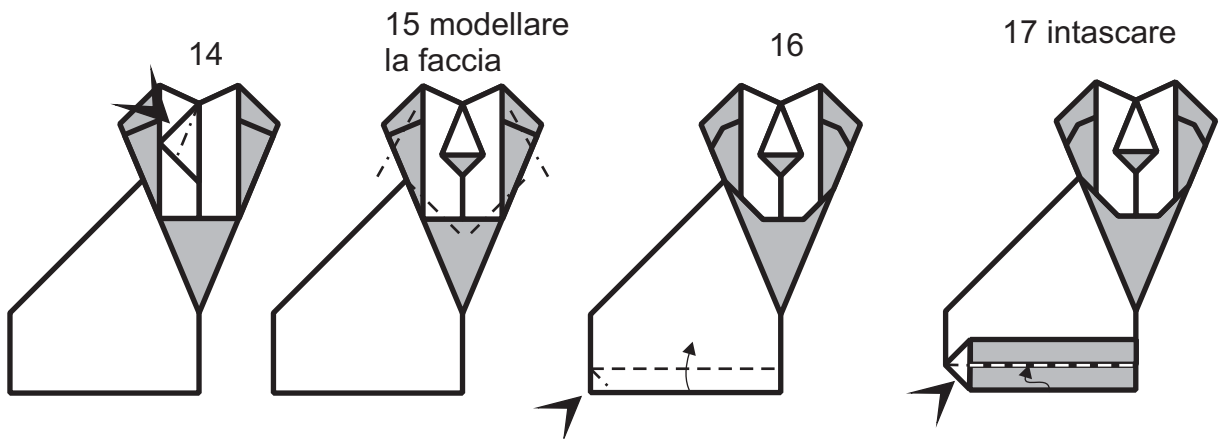
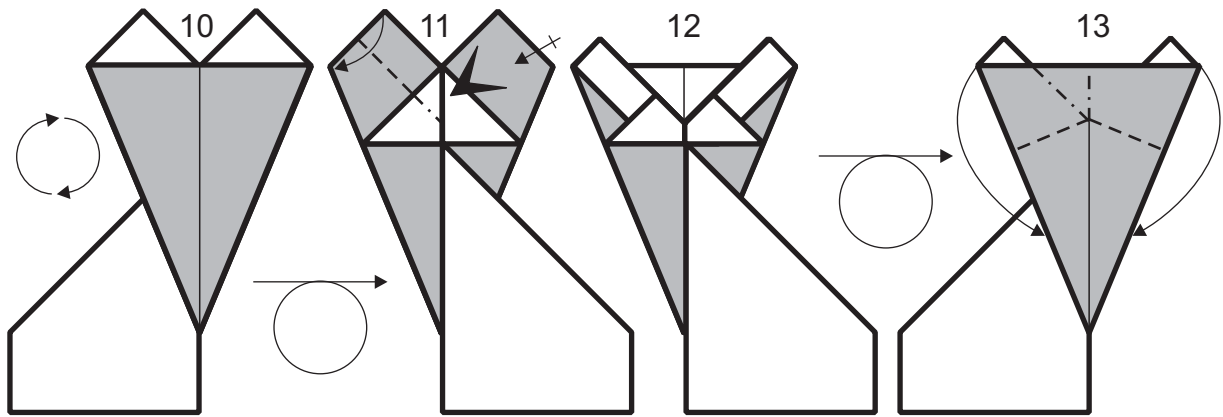


8



9





Quando si sveglia, il leone, sa che dovrà correre più veloce della gazzella.

Quando si sveglia, la gazzella, sa che dovrà correre più veloce del leone.

Quando si sveglia l'elefante, dice: «dove cavolo corrono??»