

Cubo modulare con gru

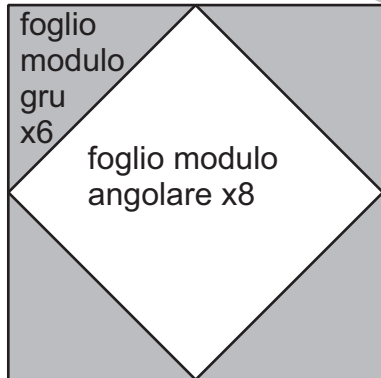


ORIGAMI
PASQUALE D'AURIA

origamidauria.it

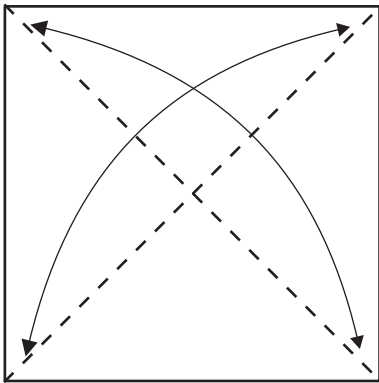


[origamidauria](https://www.facebook.com/origamidauria)

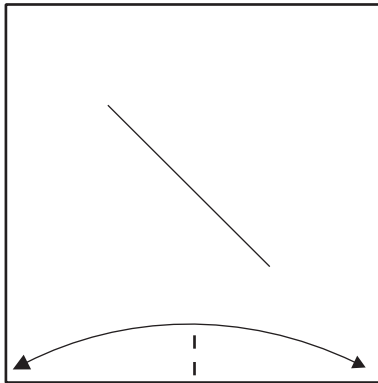


modulo gru X6

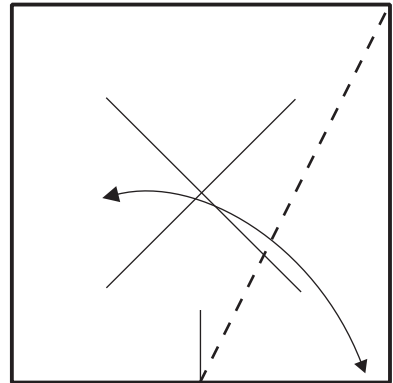
1



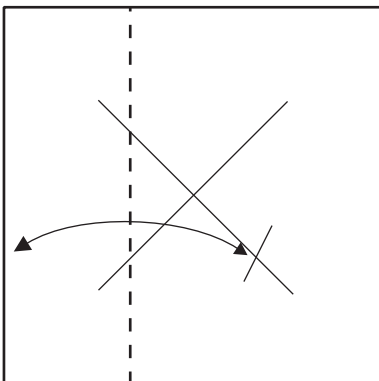
2



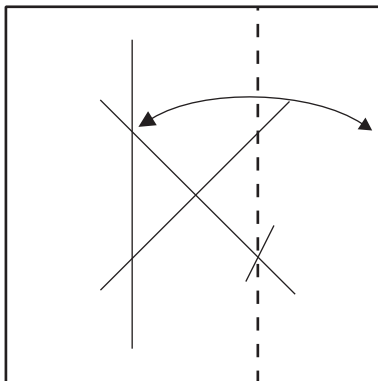
3



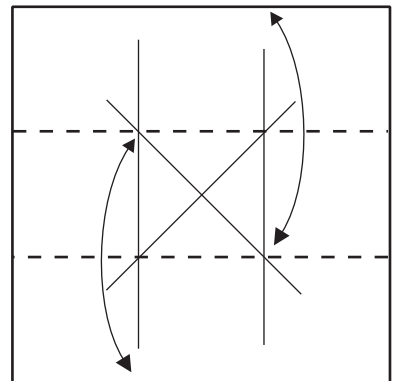
4



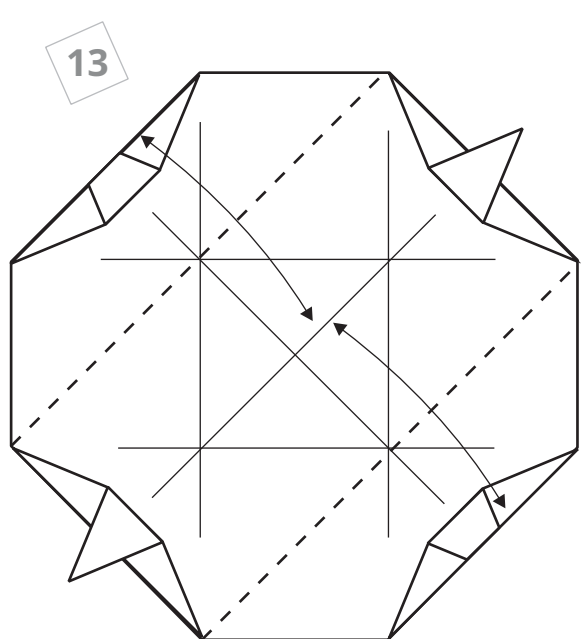
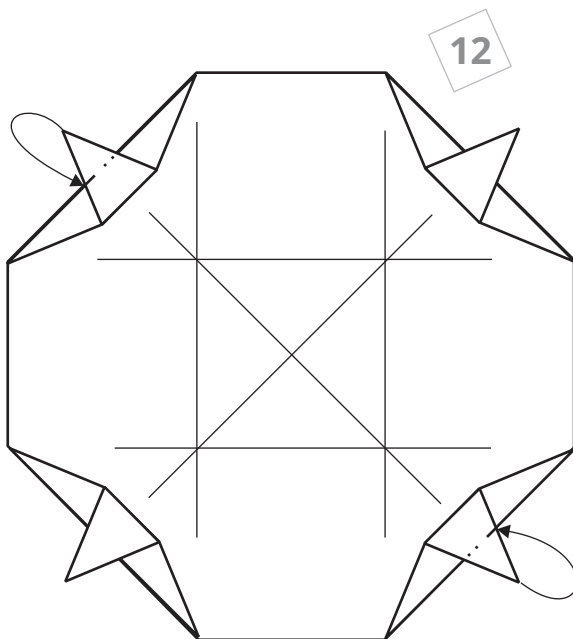
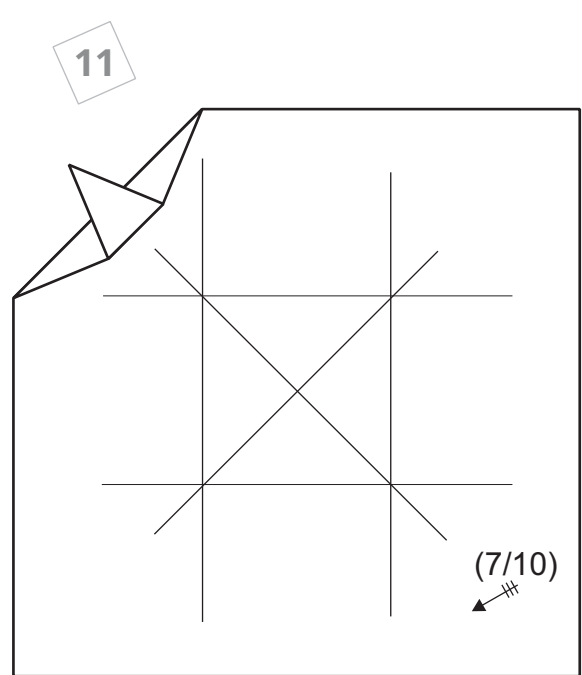
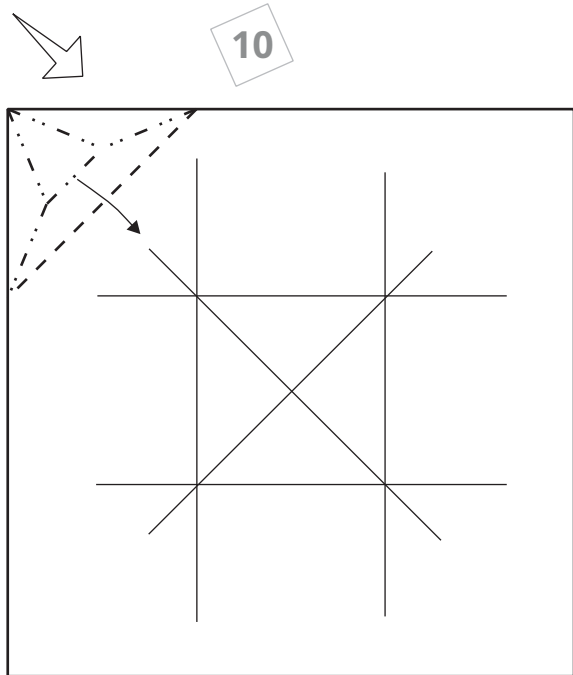
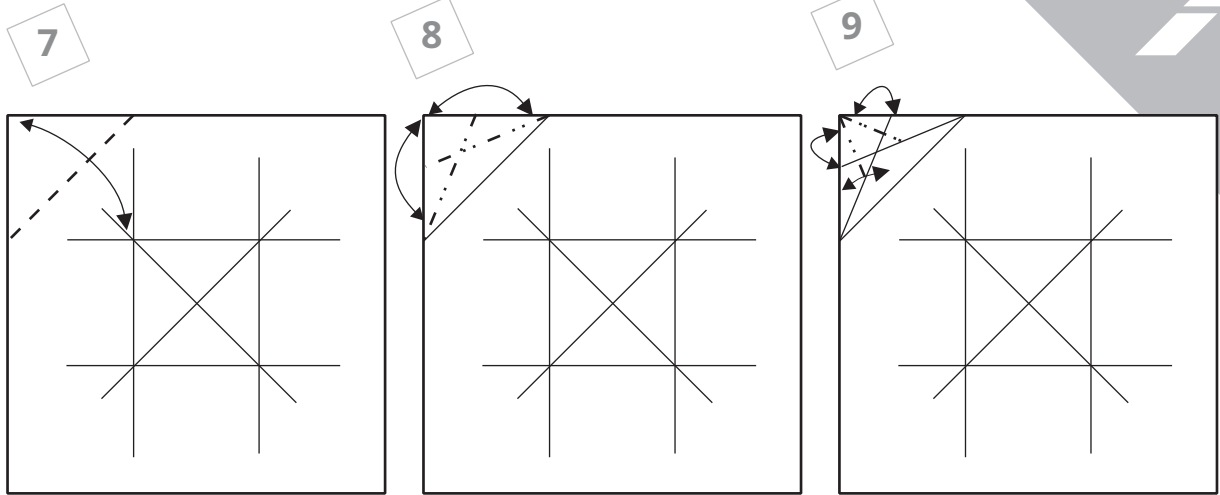
5

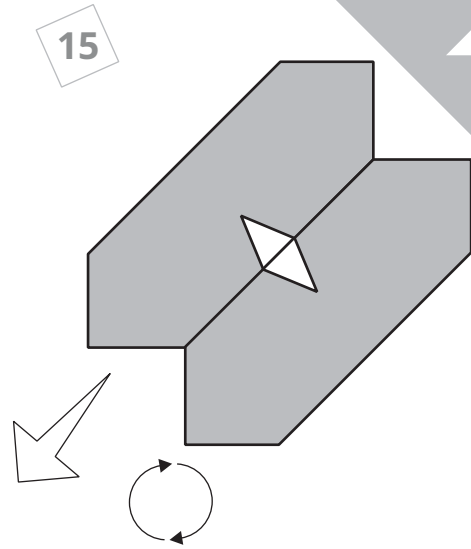
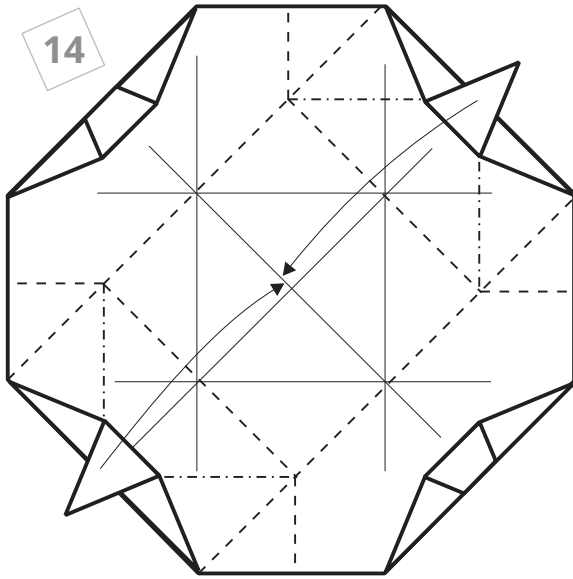


6

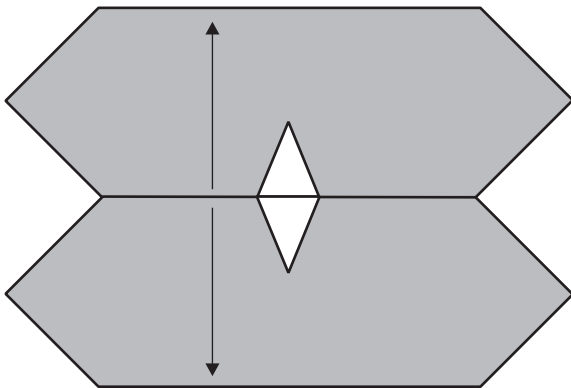


1

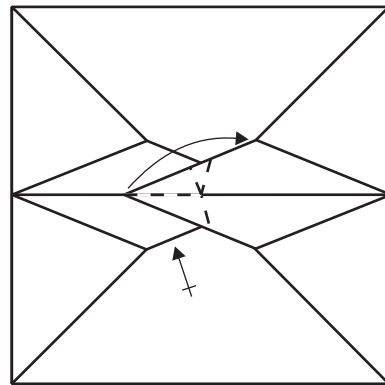




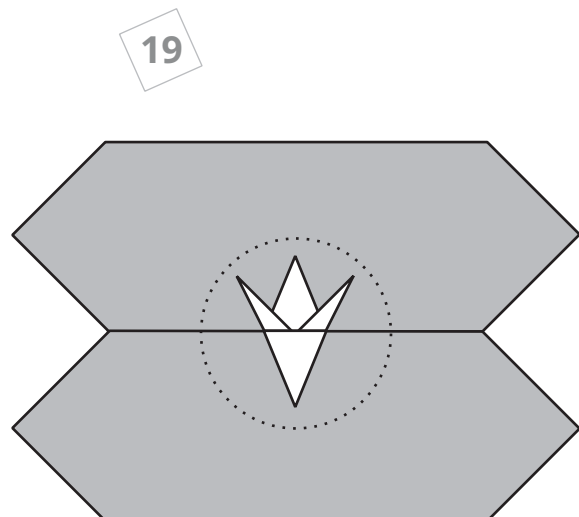
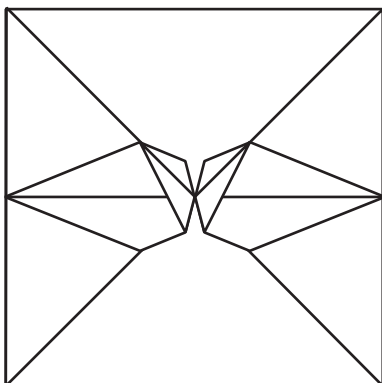
16 riaprire quel tanto che basta per lavorare sulle punte interne



17 per semplificare disegno solo l'interno

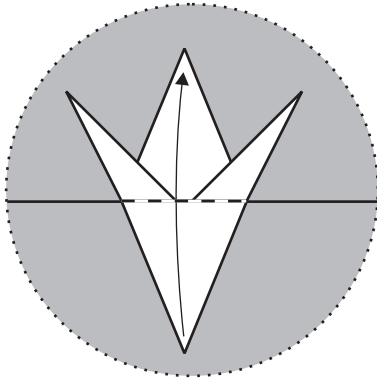


18 richiudere come al passo 16

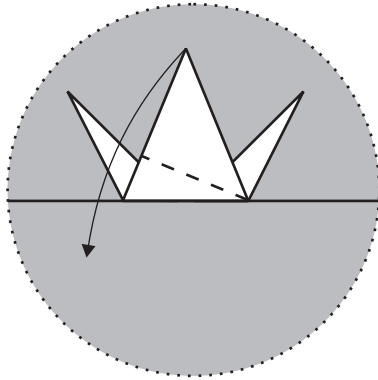




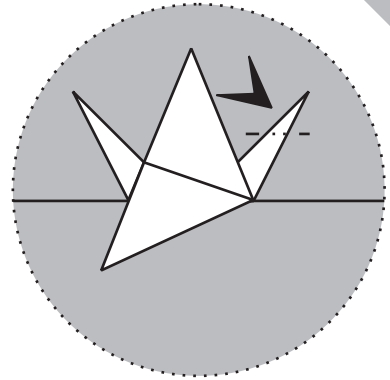
20



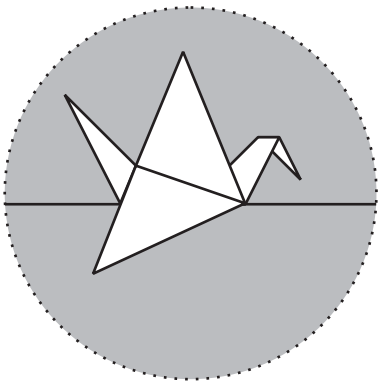
21



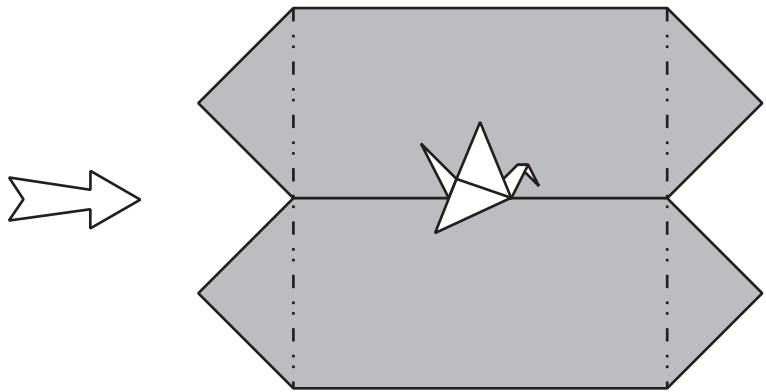
22



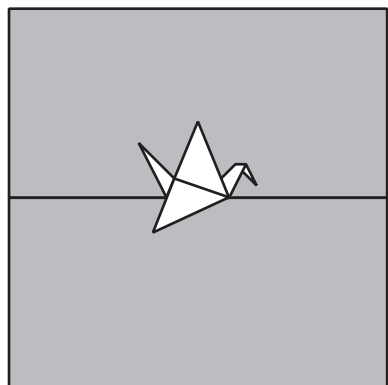
23



24



25



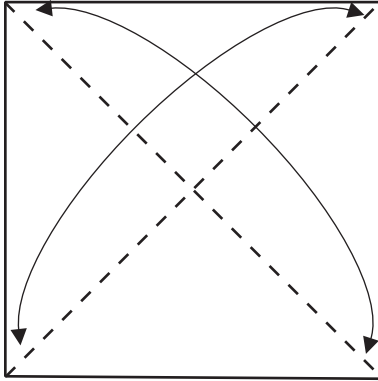
X6

origamidauria.it

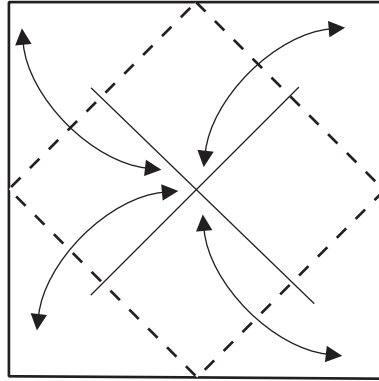


modulo angolare X 8

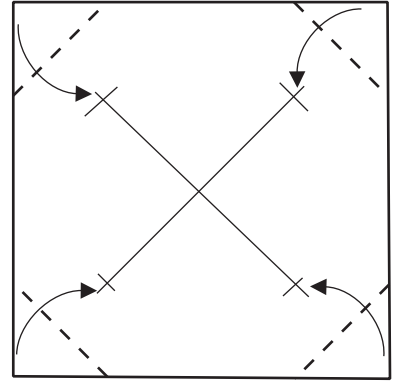
26



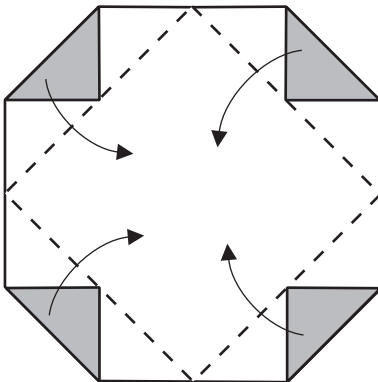
27



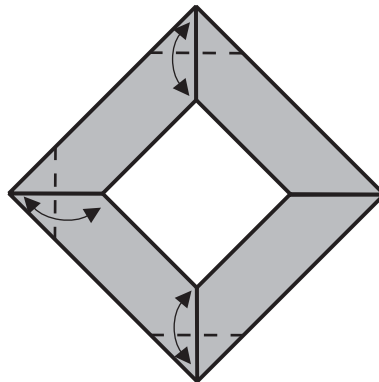
28



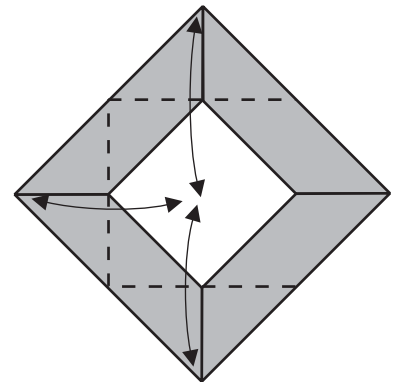
29



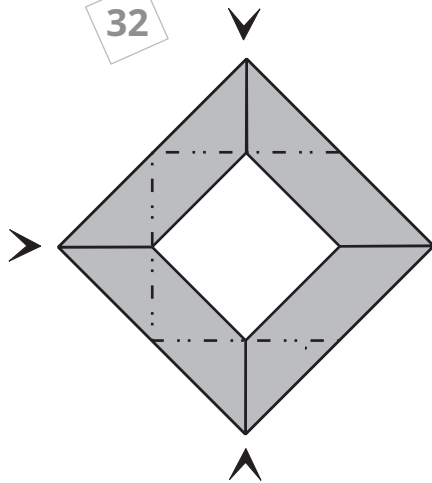
30



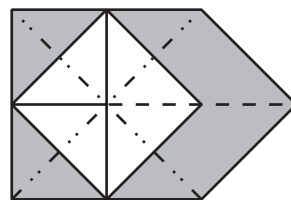
31



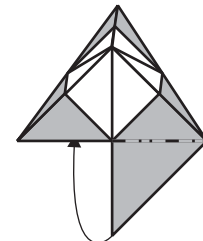
32



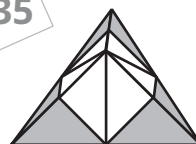
33



34



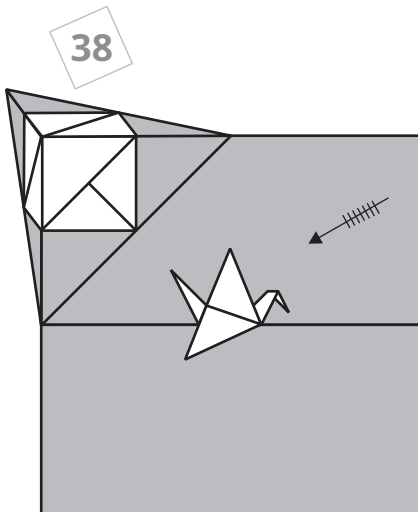
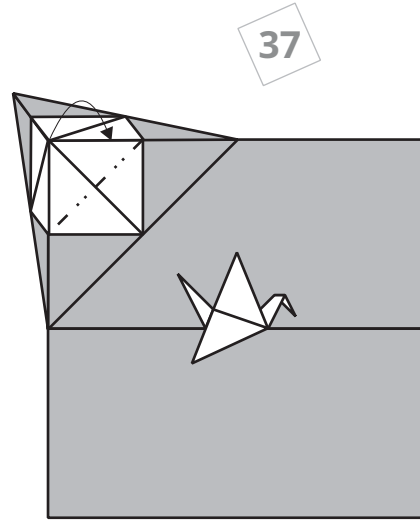
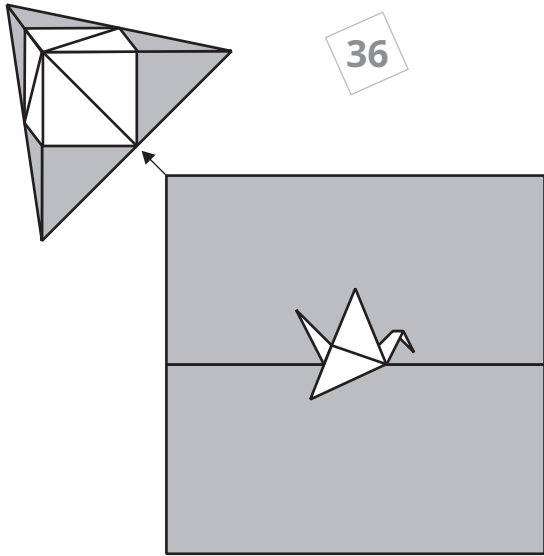
35



X8



assemblaggio



ciao cubo, come stai?

come al solido

39

