

Scatole autochiudente

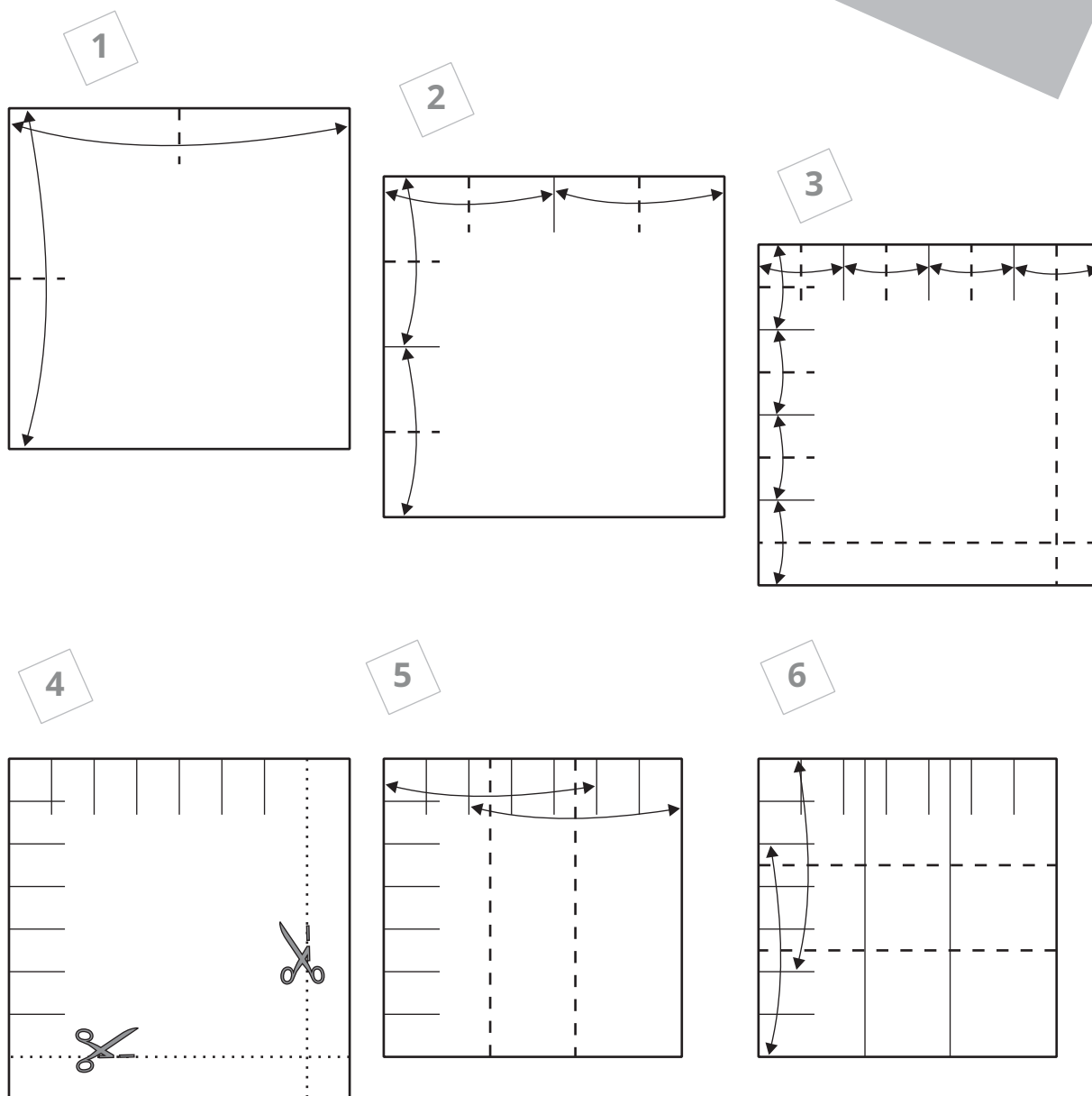


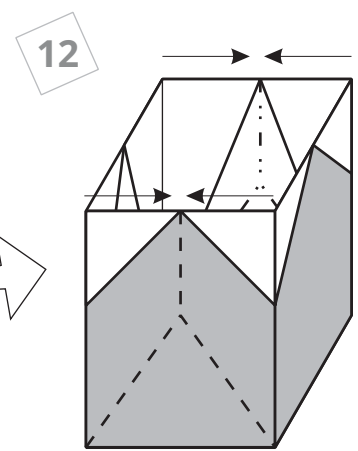
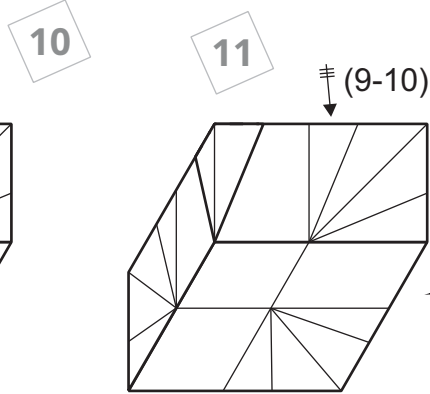
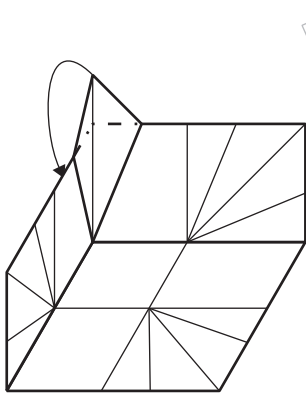
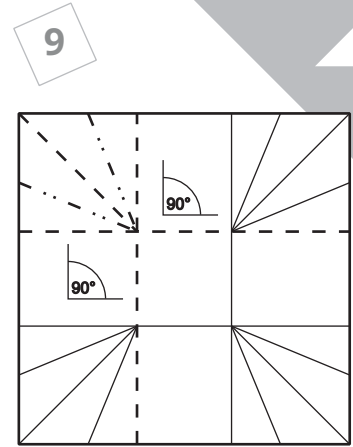
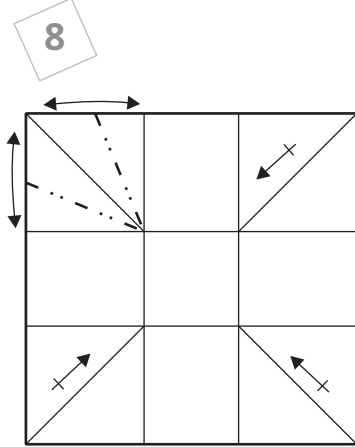
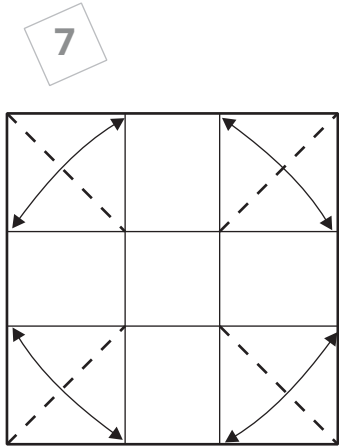
ORIGAMI
PASQUALE D'AURIA

origamidauria.it

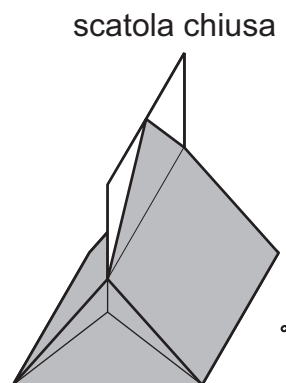
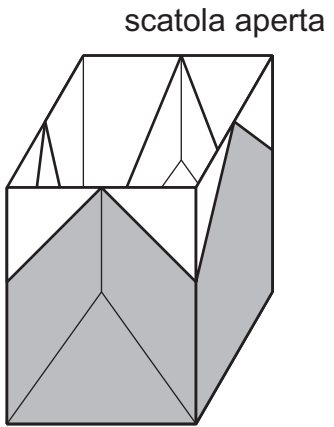
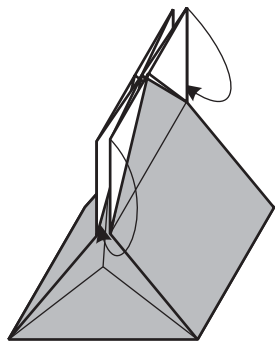
  [origamidauria](#)

ho diviso il foglio in settimi tagliando
un ottavo in verticale e in orizzontale,
chi vuole usare tutta la carta deve
dividere in settimi e partire dal passo 5.





13 intascare i due triangolini superiori in quelli inferiori



Ti piacciono le scatole?

Sì, quelle delle pizze!

