

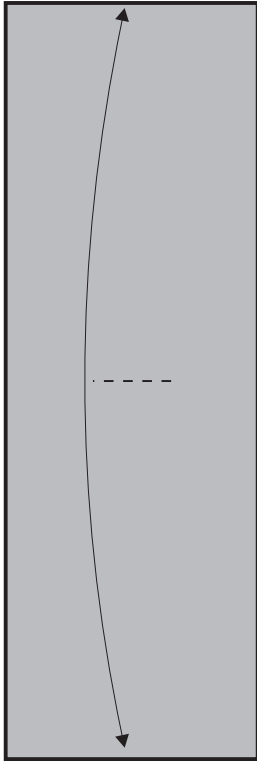
# Windsurf

di P. D'Auria

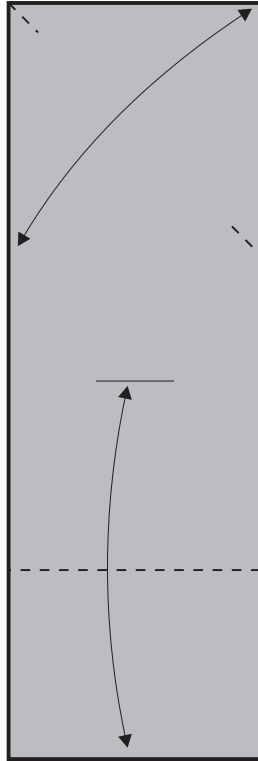
<http://digilander.libero.it/origamidauria>

Usare un rettangolo 3X1 di carta metallizzata

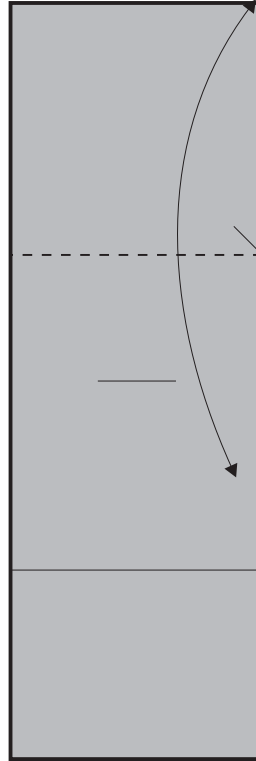
1



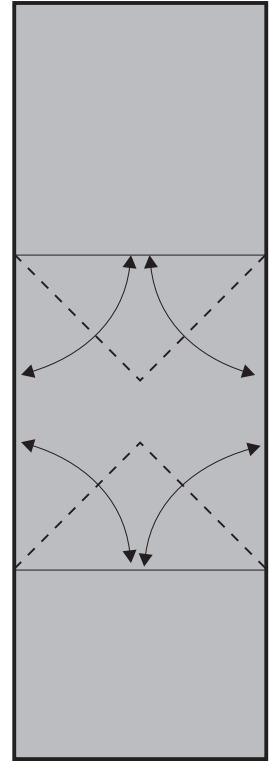
2



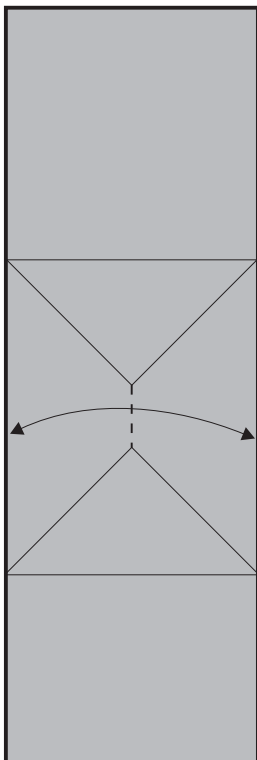
3



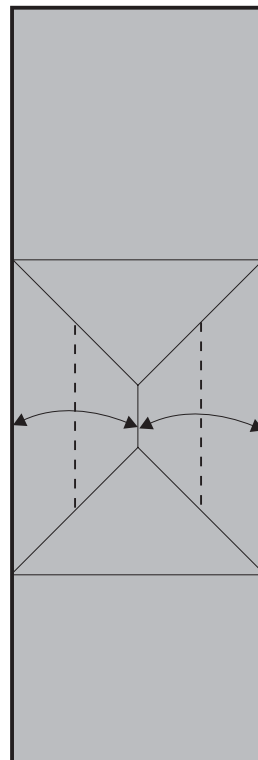
4



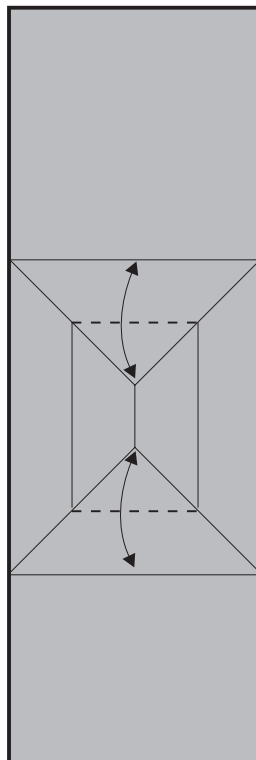
5



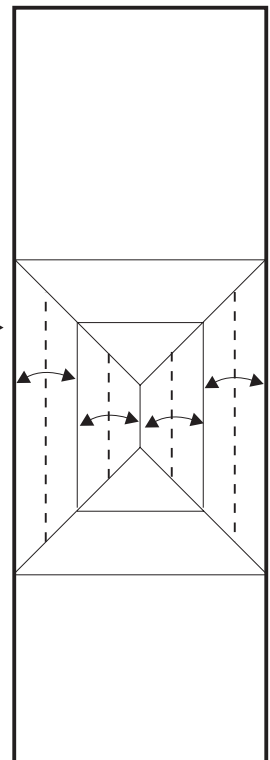
6

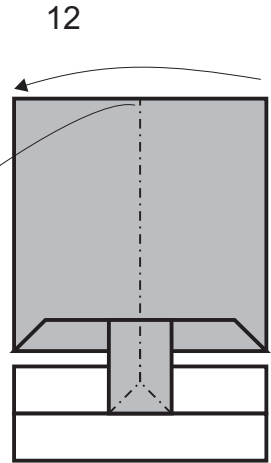
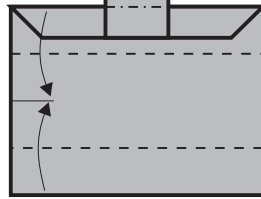
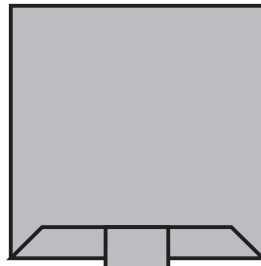
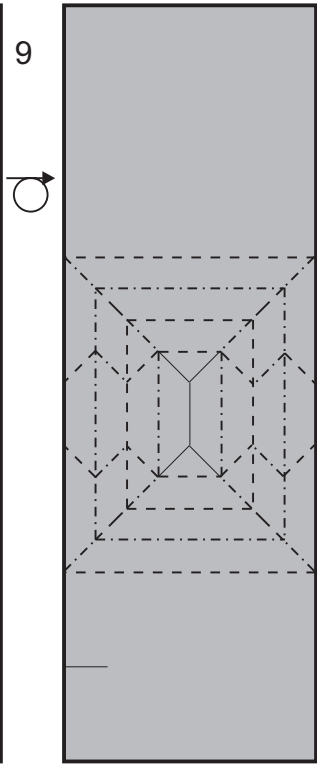
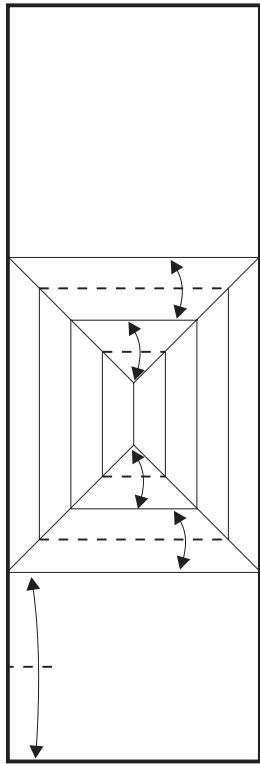


7

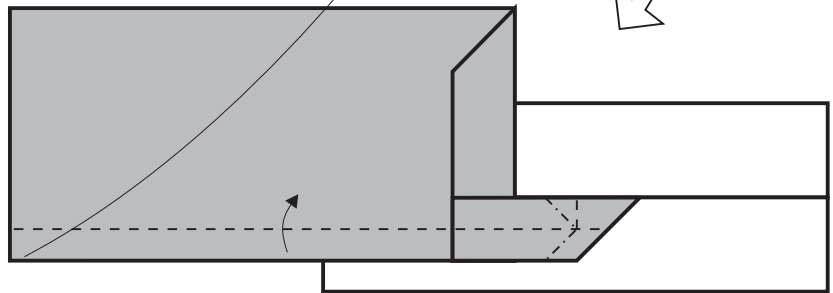


8

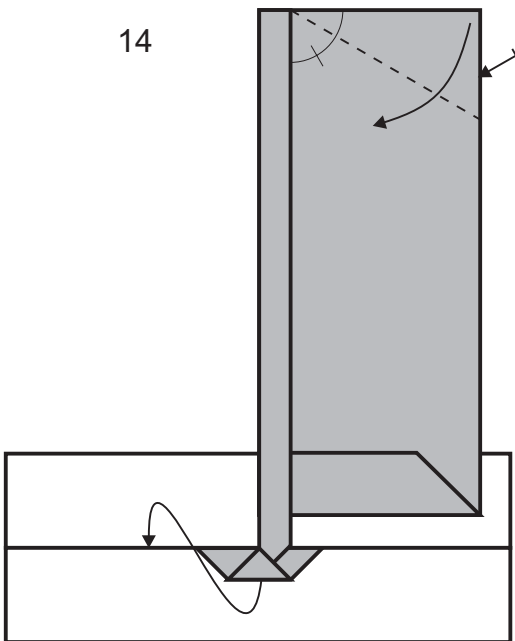




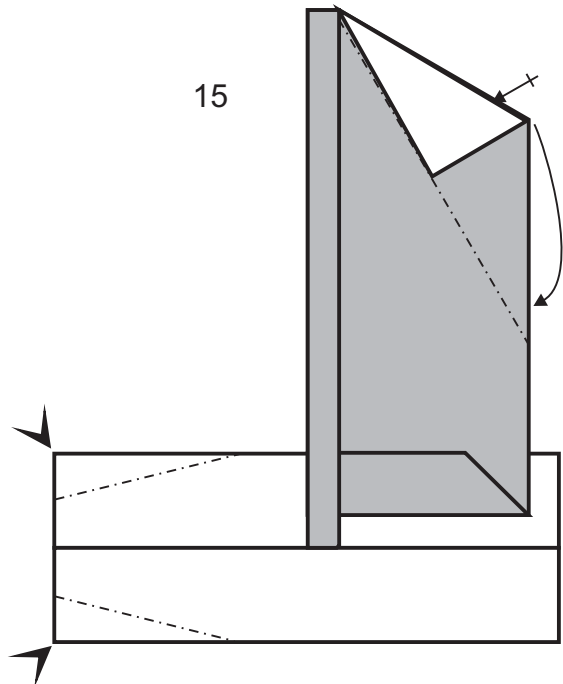
13

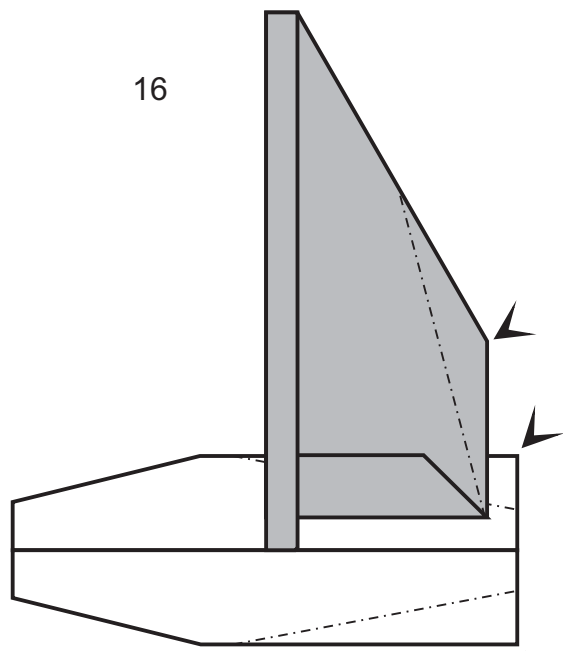


14



15

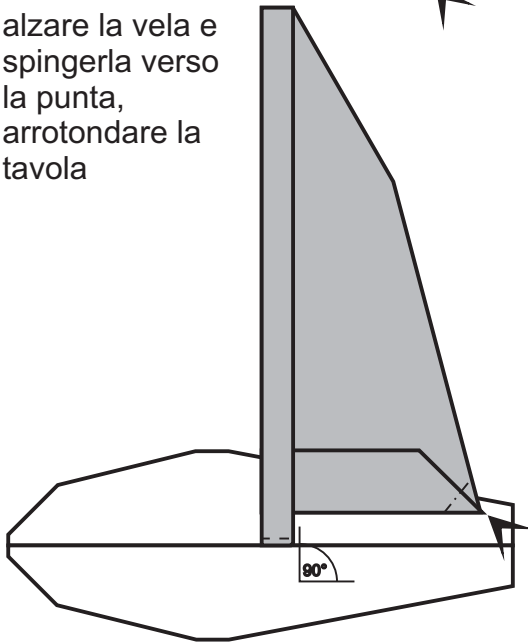




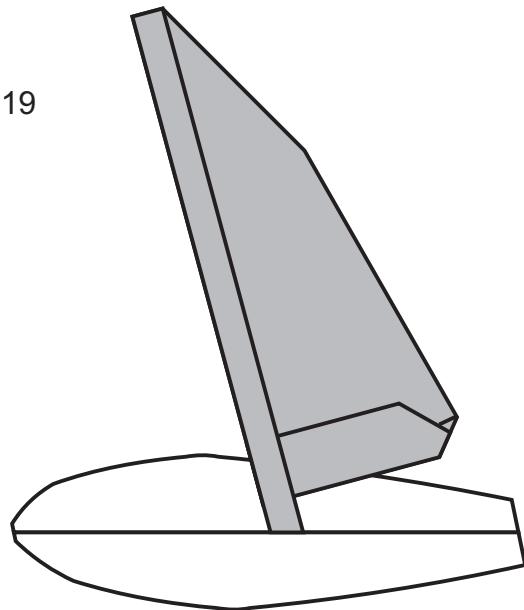
17 intascare sia la vela sia i quattro strati della tavola



18 alzare la vela e spingerla verso la punta, arrotondare la tavola



19



ieri mi ha invitato a casa sua dicendo che mi avrebbe fatto vedere la sua collezione di origami

e perché sei così nervosa?

perché, veramente, siamo stati DUE ORE a vedere SOLO origami!

