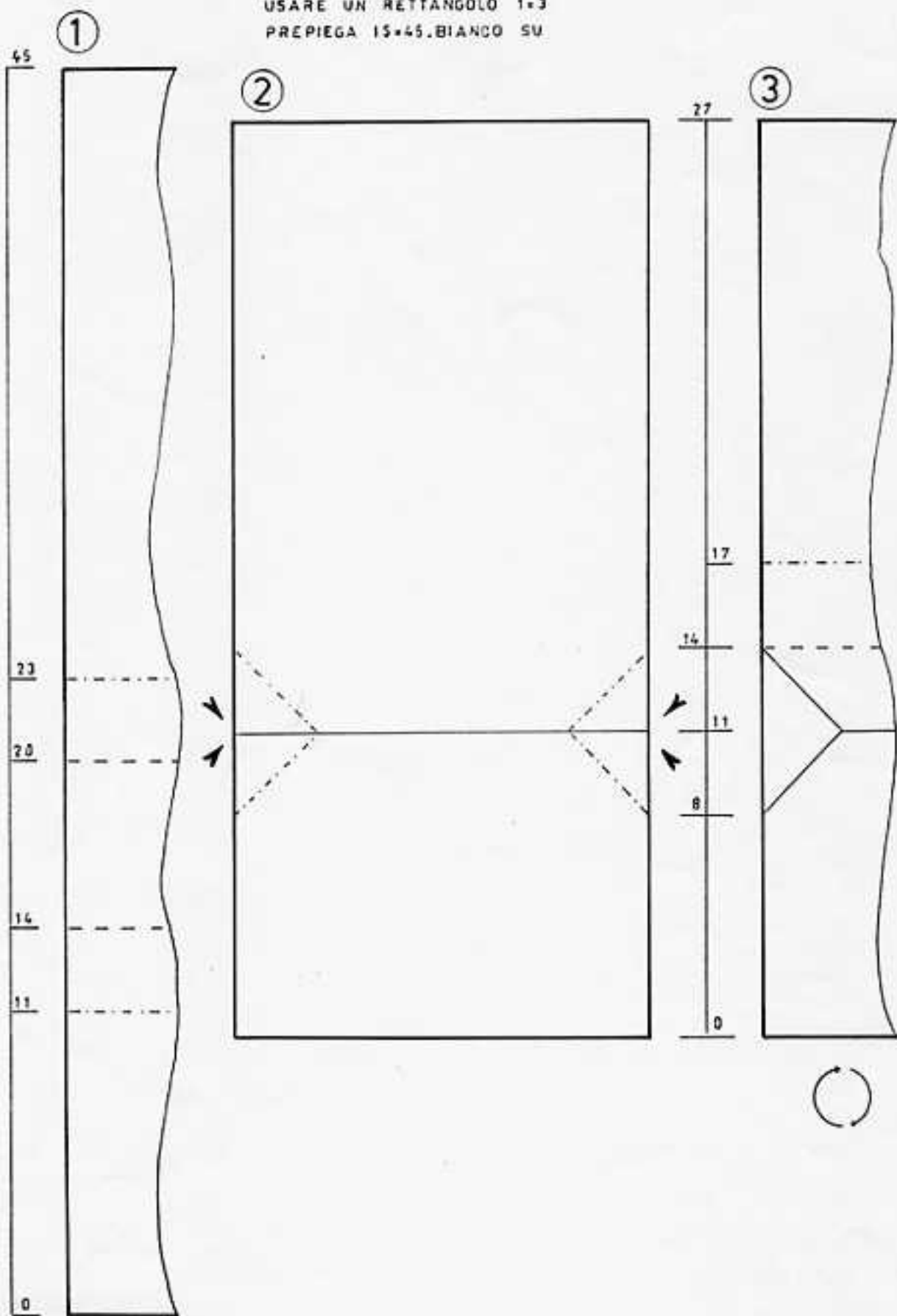


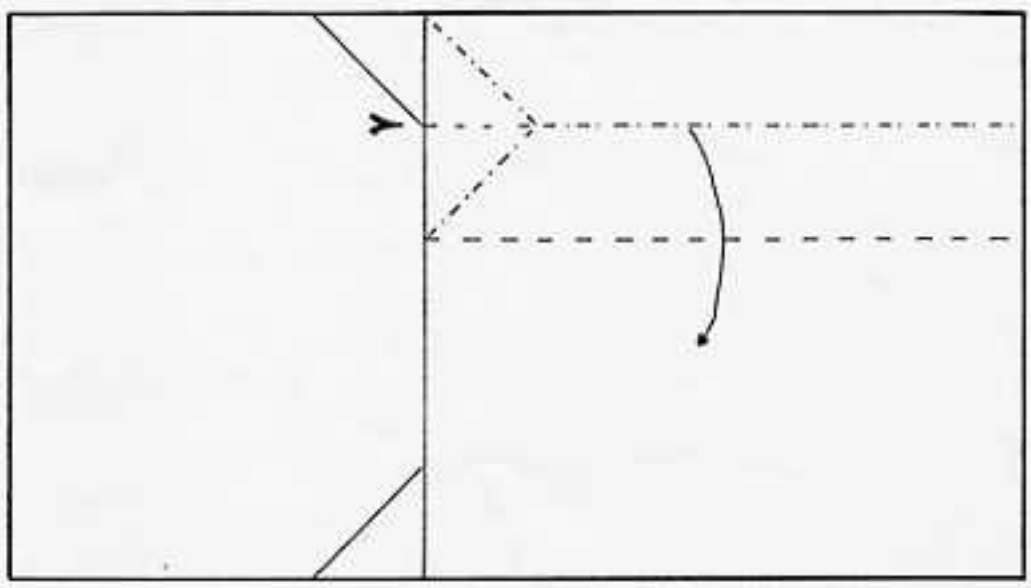
PINNE

USARE UN RETTANGOLO 1*3
PREPIEGA 15*45. BIANCO SU



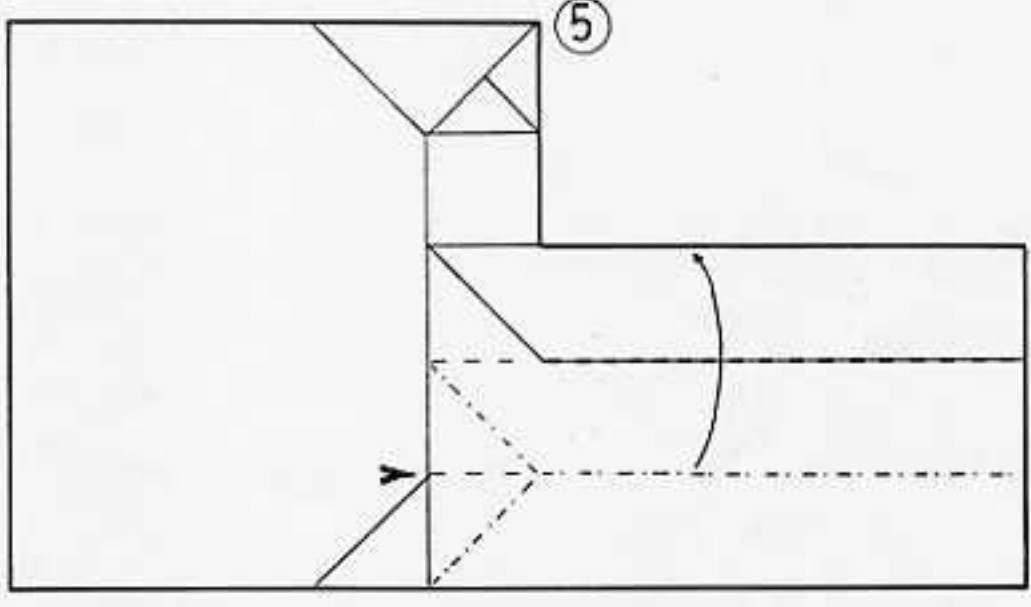
④

15
12
9
3
0



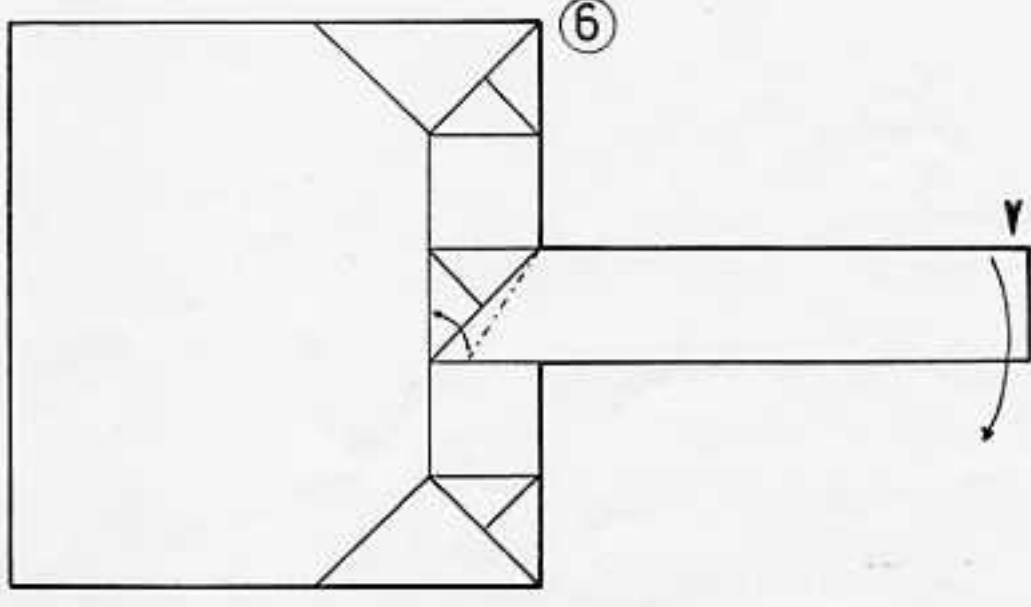
⑤

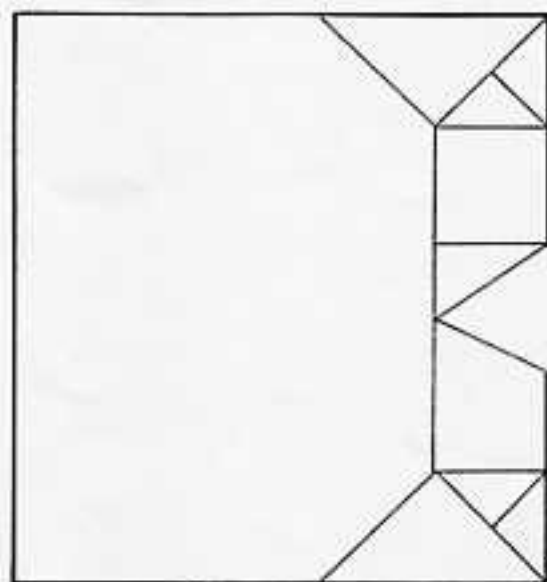
15
12
9
6
3
0



⑥

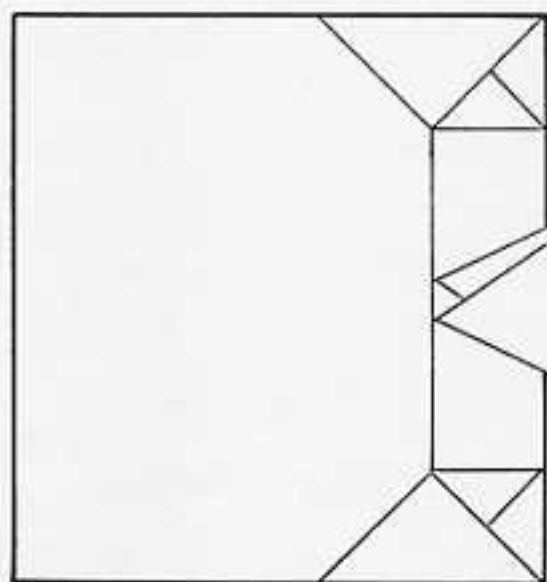
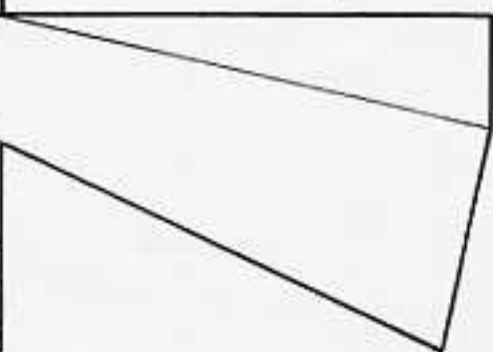
15
12
9
6
3
0



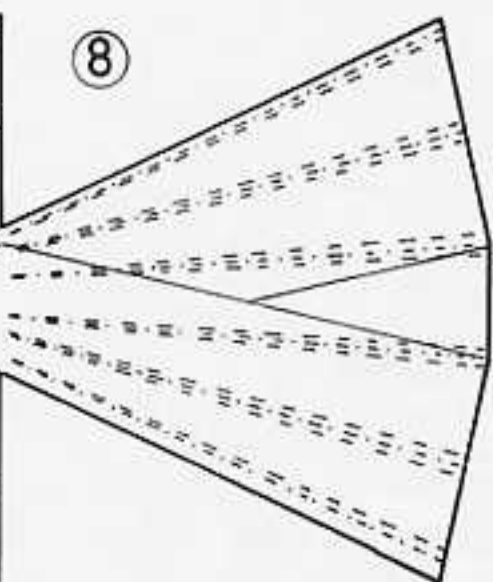


7

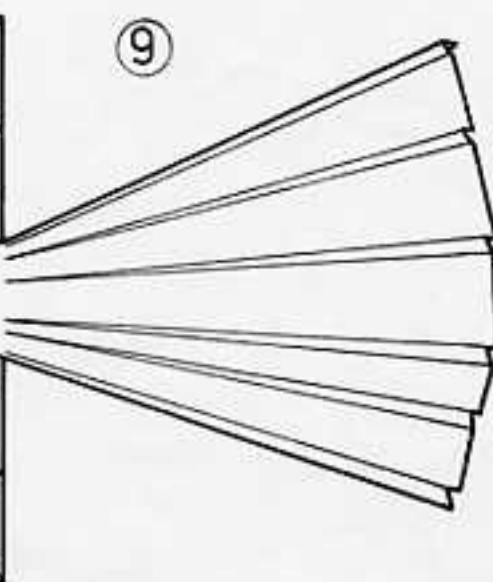
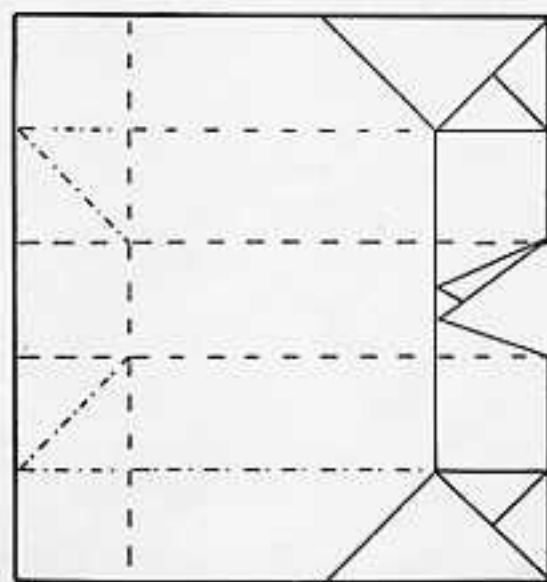
t



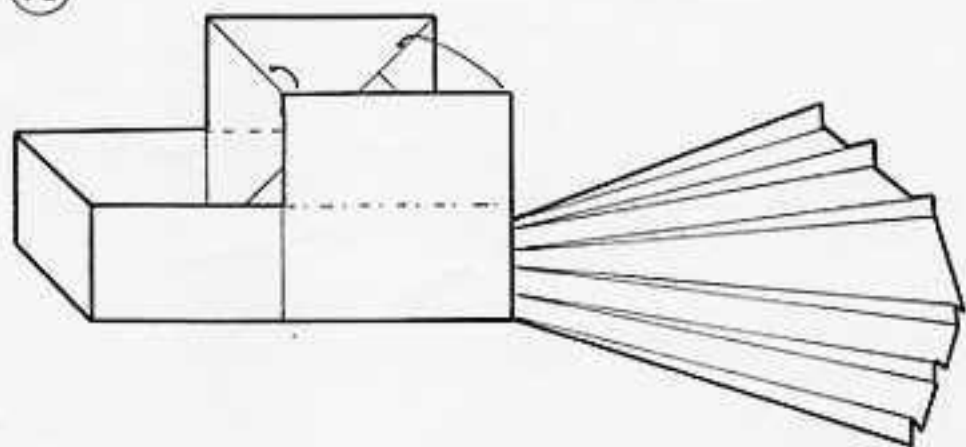
8



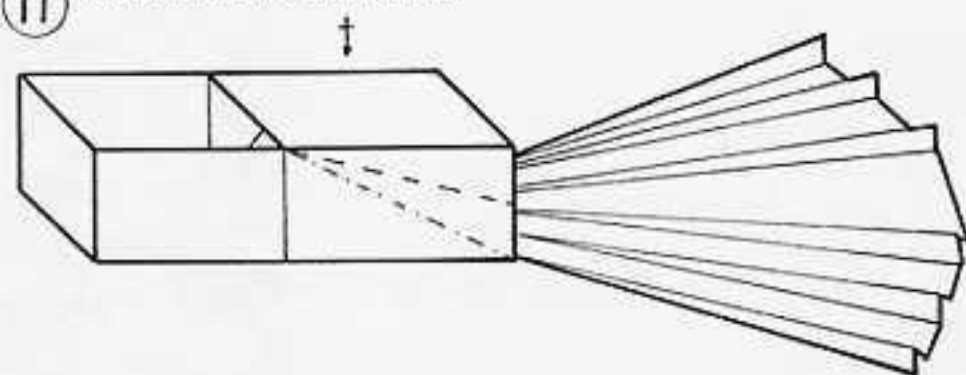
9



10



11 modellare la scarpetta



12

