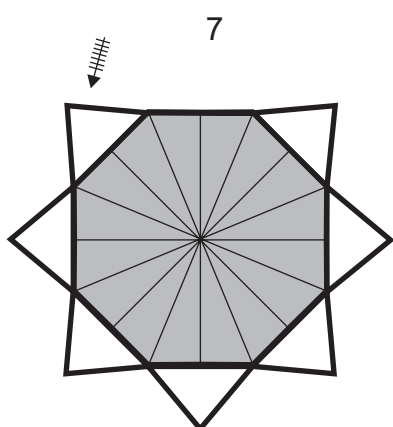
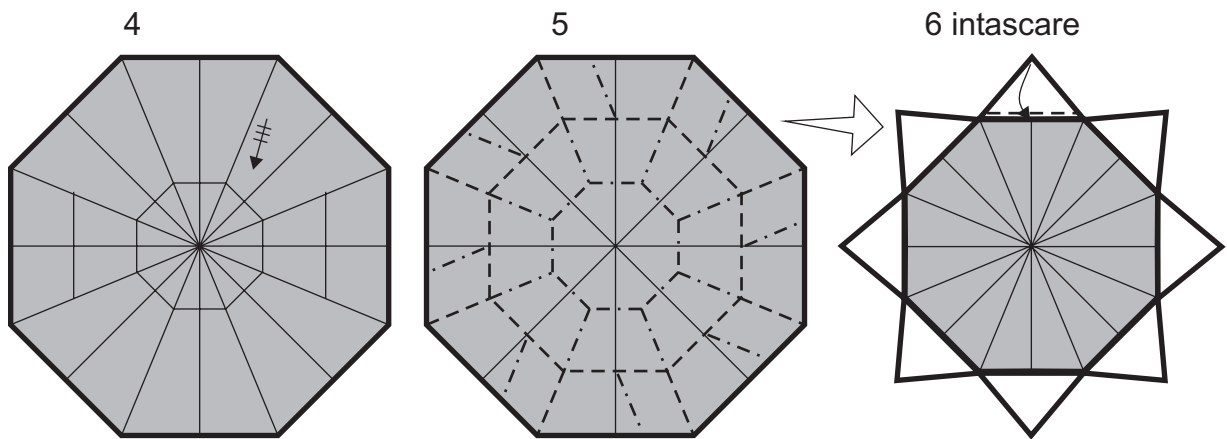
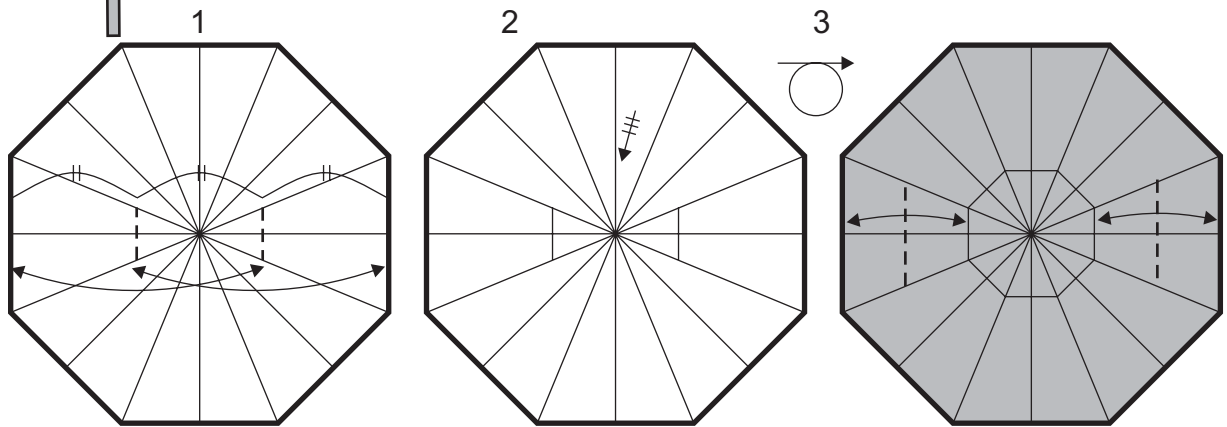


Margherita (gerbera) modulare

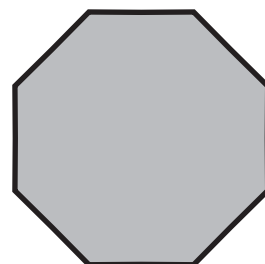
di P. D'Auria

<http://digilander.libero.it/origamidauria>

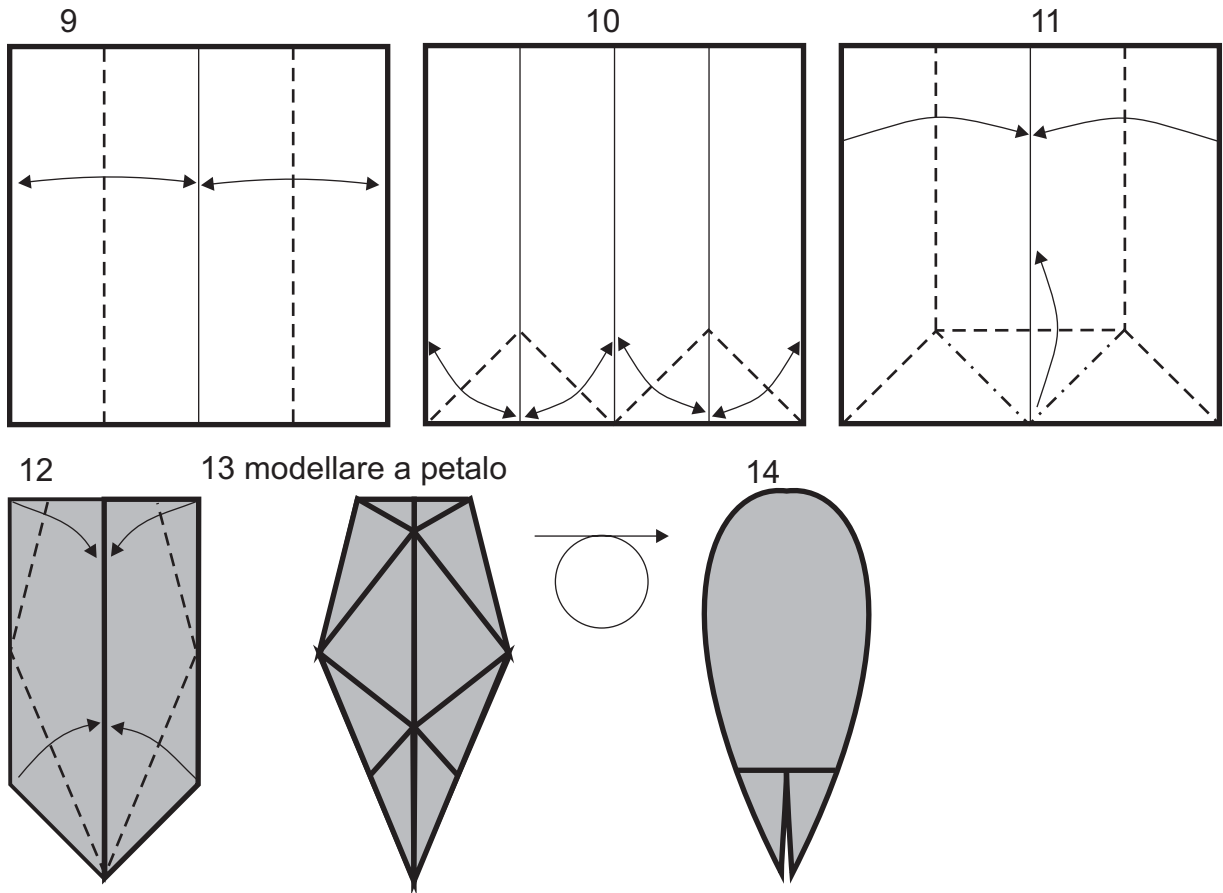
Corona: iniziare con un ottagono di colore arancione, per la prima volta si può usare un foglio più grande, ma per il modello finale si consiglia un ottagono con la mediana di 6 cm.



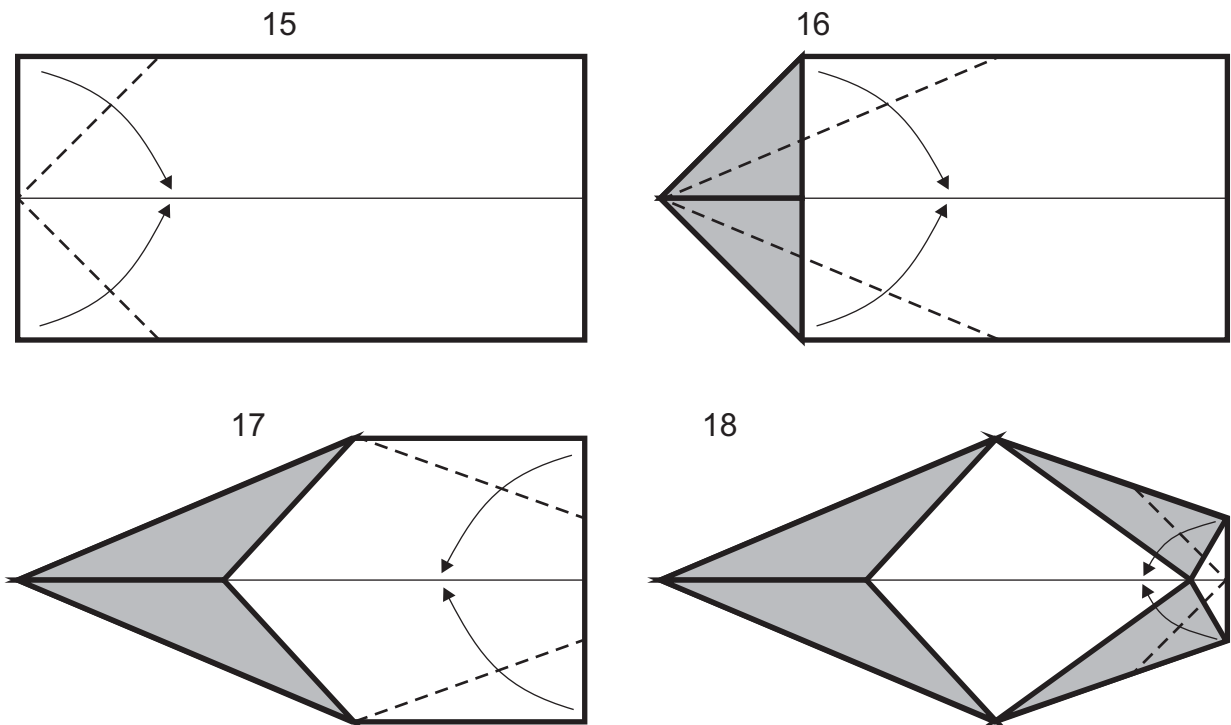
8 abbiamo creato un ottagono con 8 tasche laterali dove inseriremo i petali

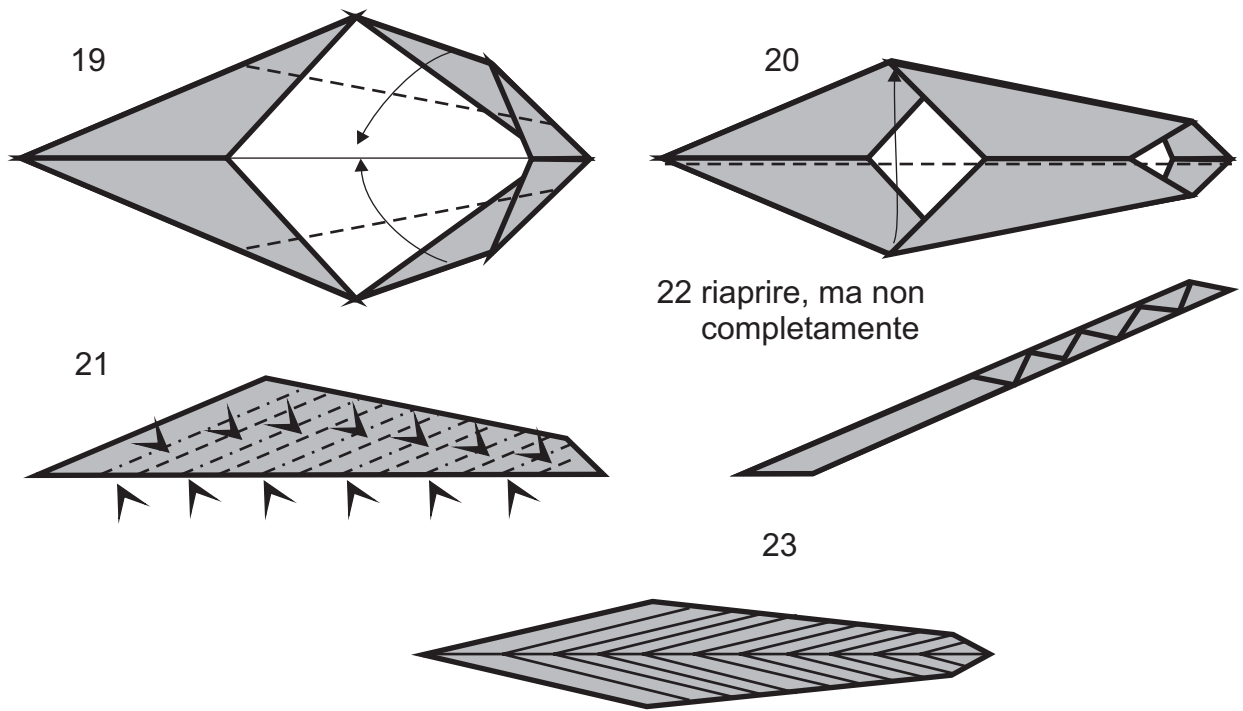


Petali: usare 16 quadrati di colore bianco per la margherita, colorati per la gerbera, con il lato di 3 cm.



Foglia: usare un rettangolo 2X1 con il lato lungo di 10 cm., verde da entrambi i lati



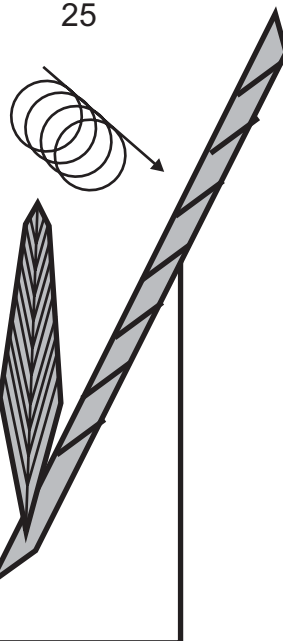


Stelo: usare un rettangolo verde 4X1 con il lato lungo di 20 cm.

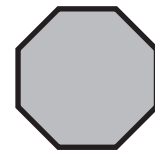
24 arrotolare



25

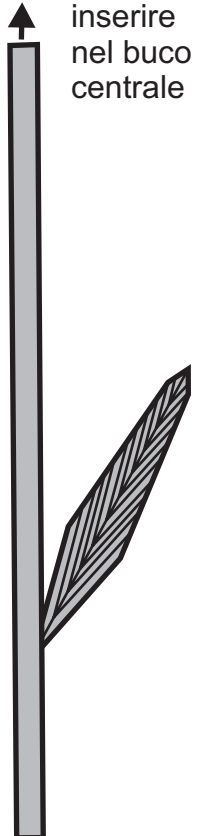


26

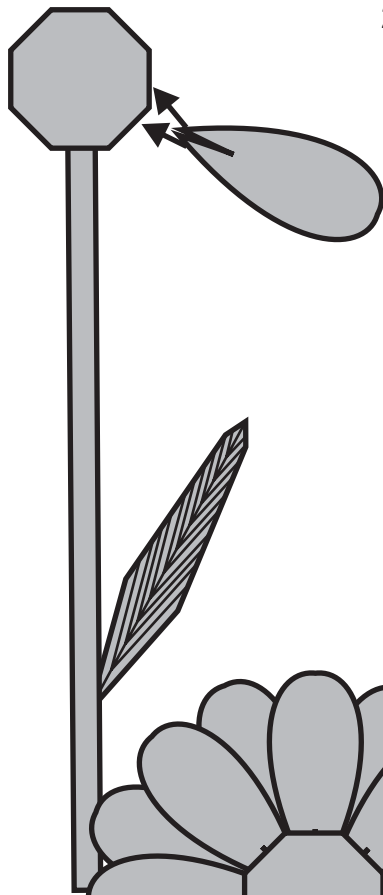


inserire
nel buco
centrale

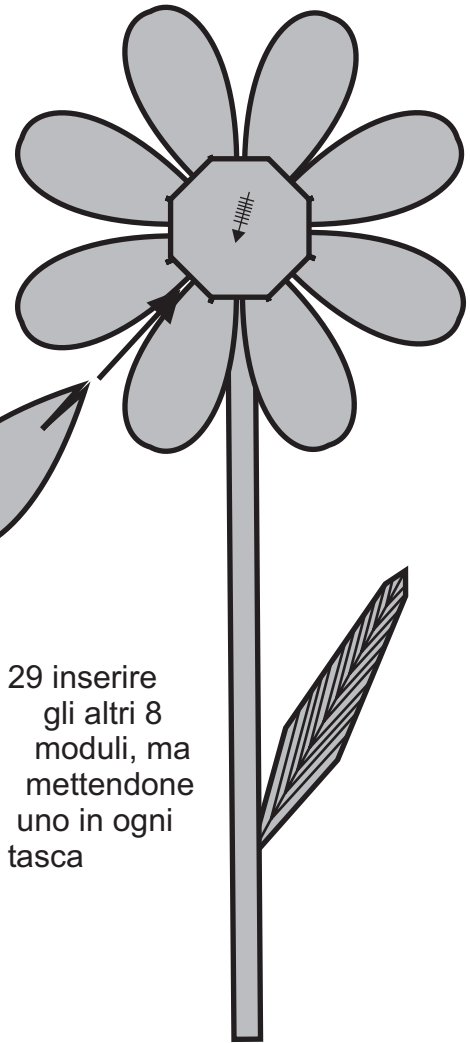
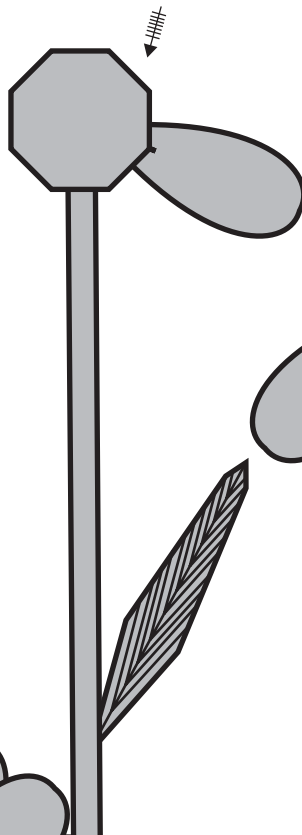
schiacciare
per
bloccare



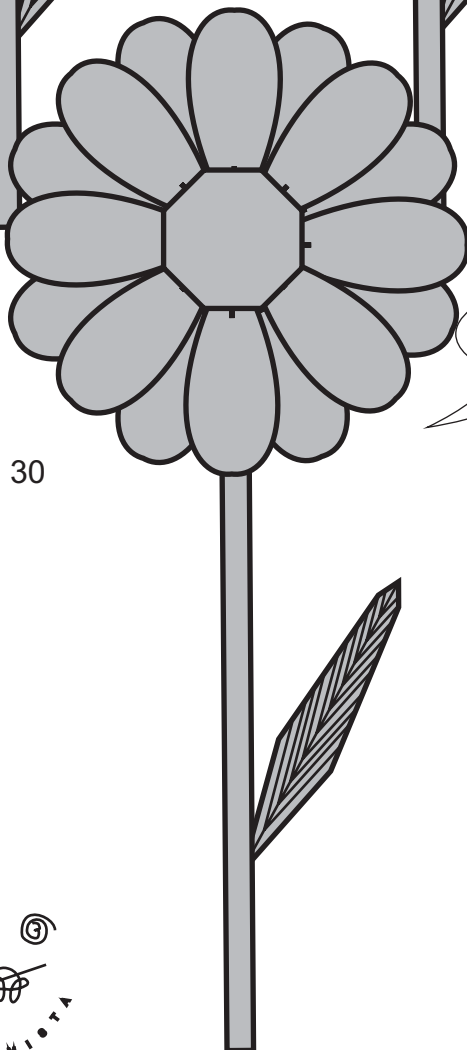
27 notare bene che i primi 8 moduli dovranno essere inseriti tra due tasche



28



29 inserire gli altri 8 moduli, ma mettendone uno in ogni tasca



30

Sbagli, si dice: m'ama, non m'ama, m'ama....

Questo prima, adesso chiedo: mamma, non mamma, mamma...

