

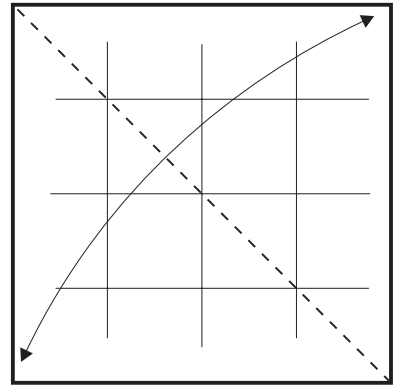
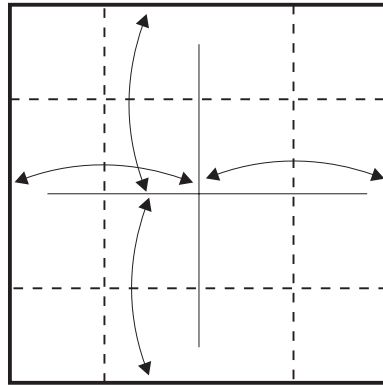
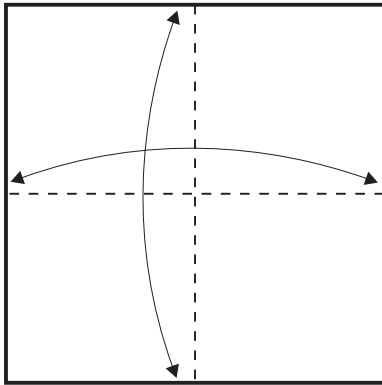
Gufo

di P. D'Auria

1

2

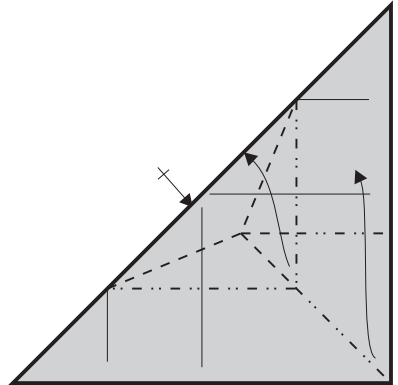
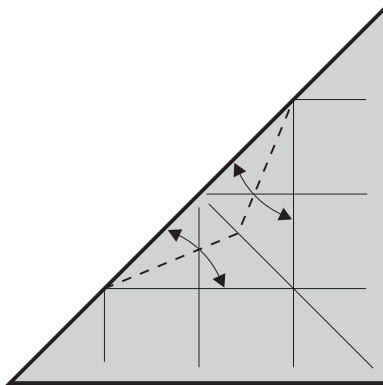
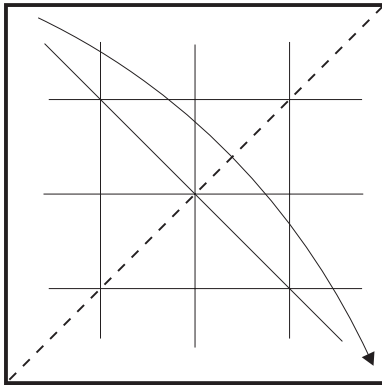
3



4

5

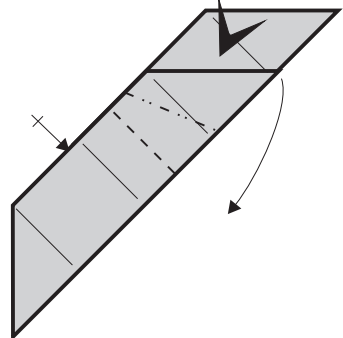
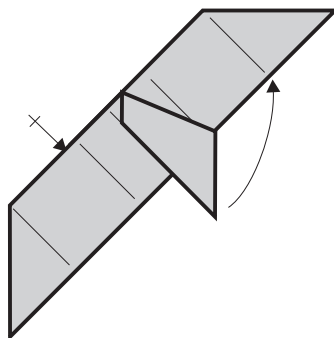
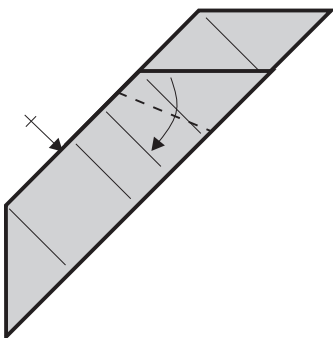
6

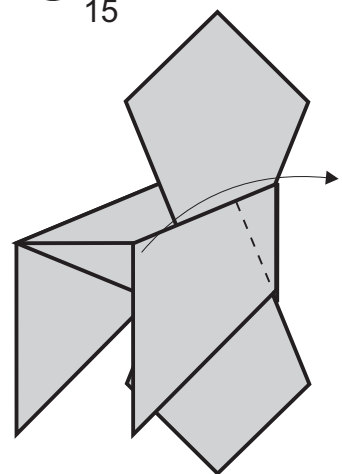
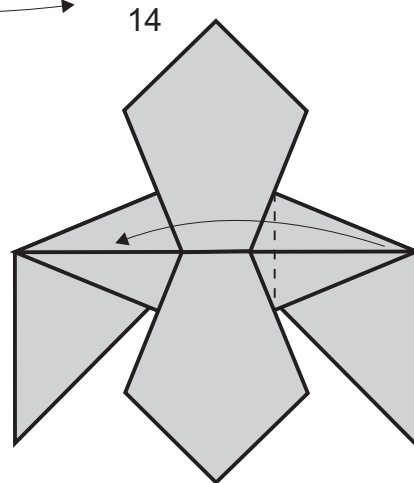
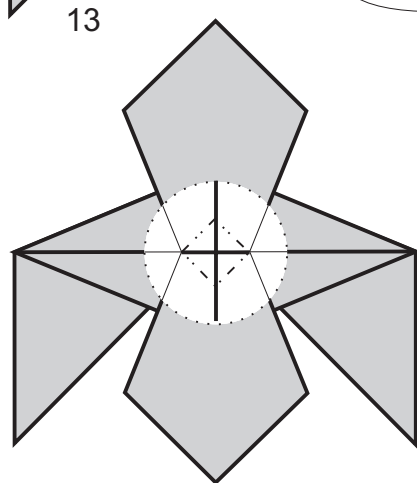
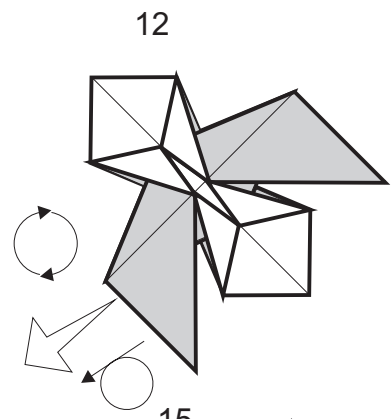
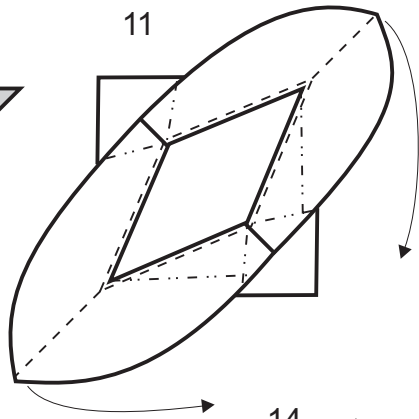
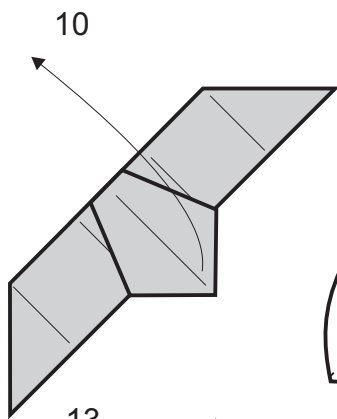


7

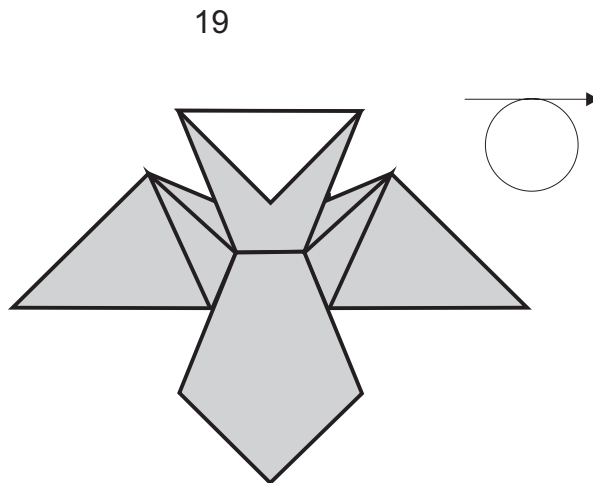
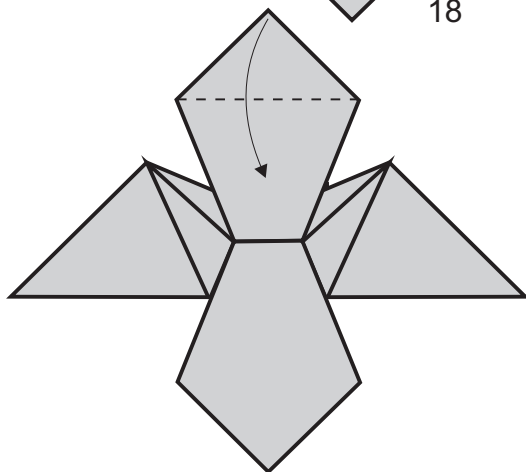
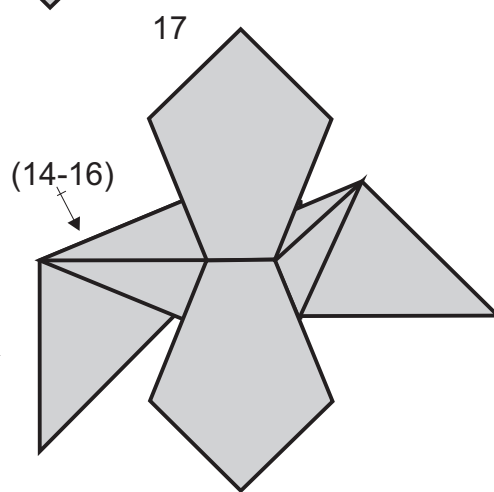
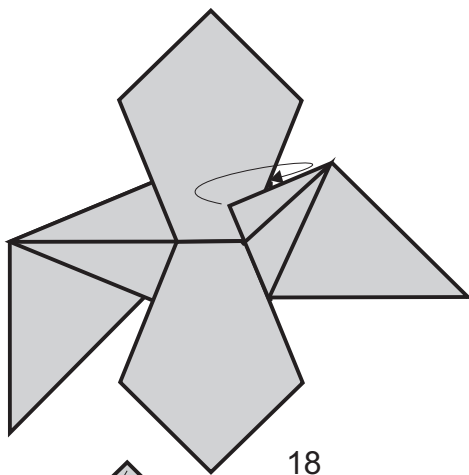
8

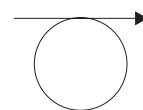
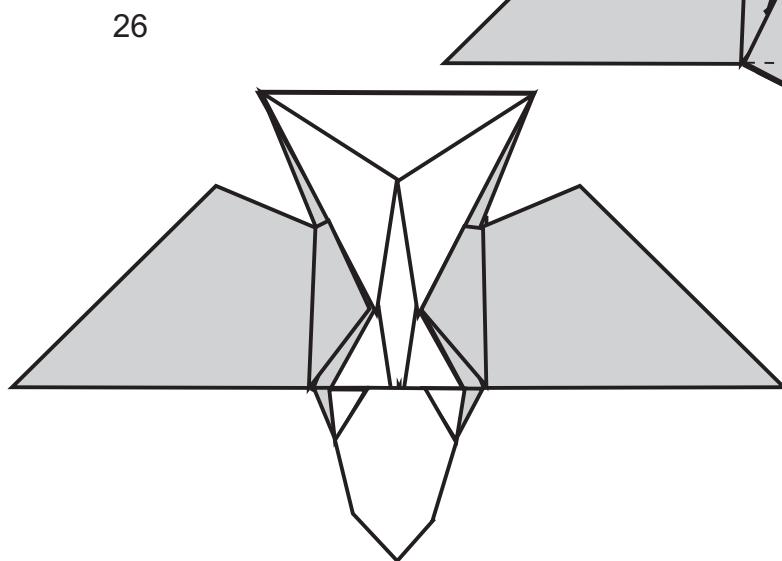
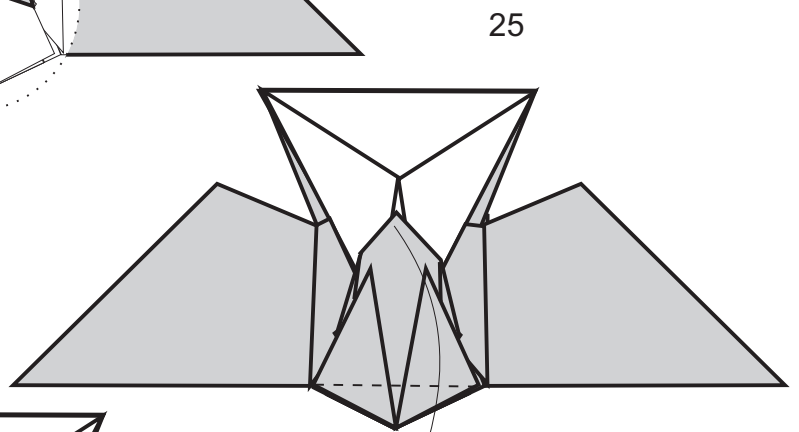
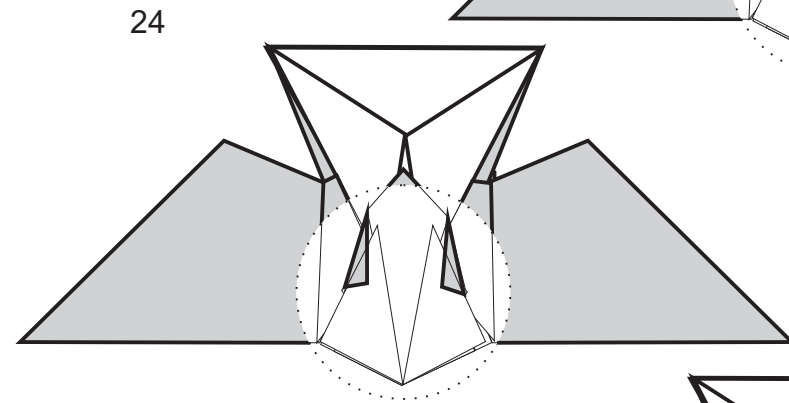
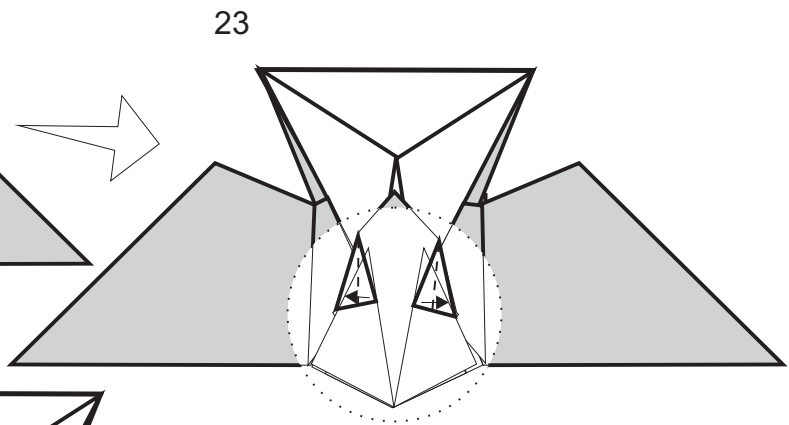
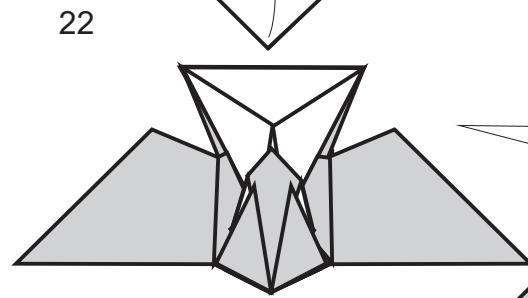
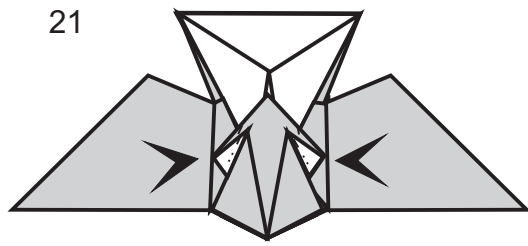
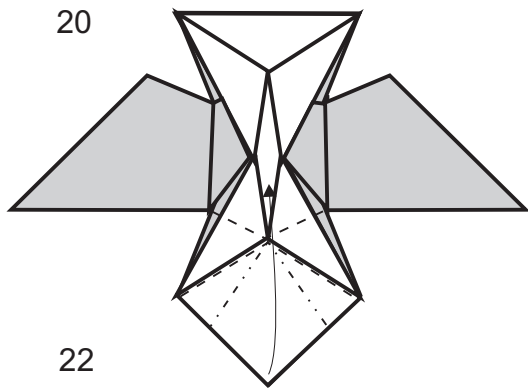
9

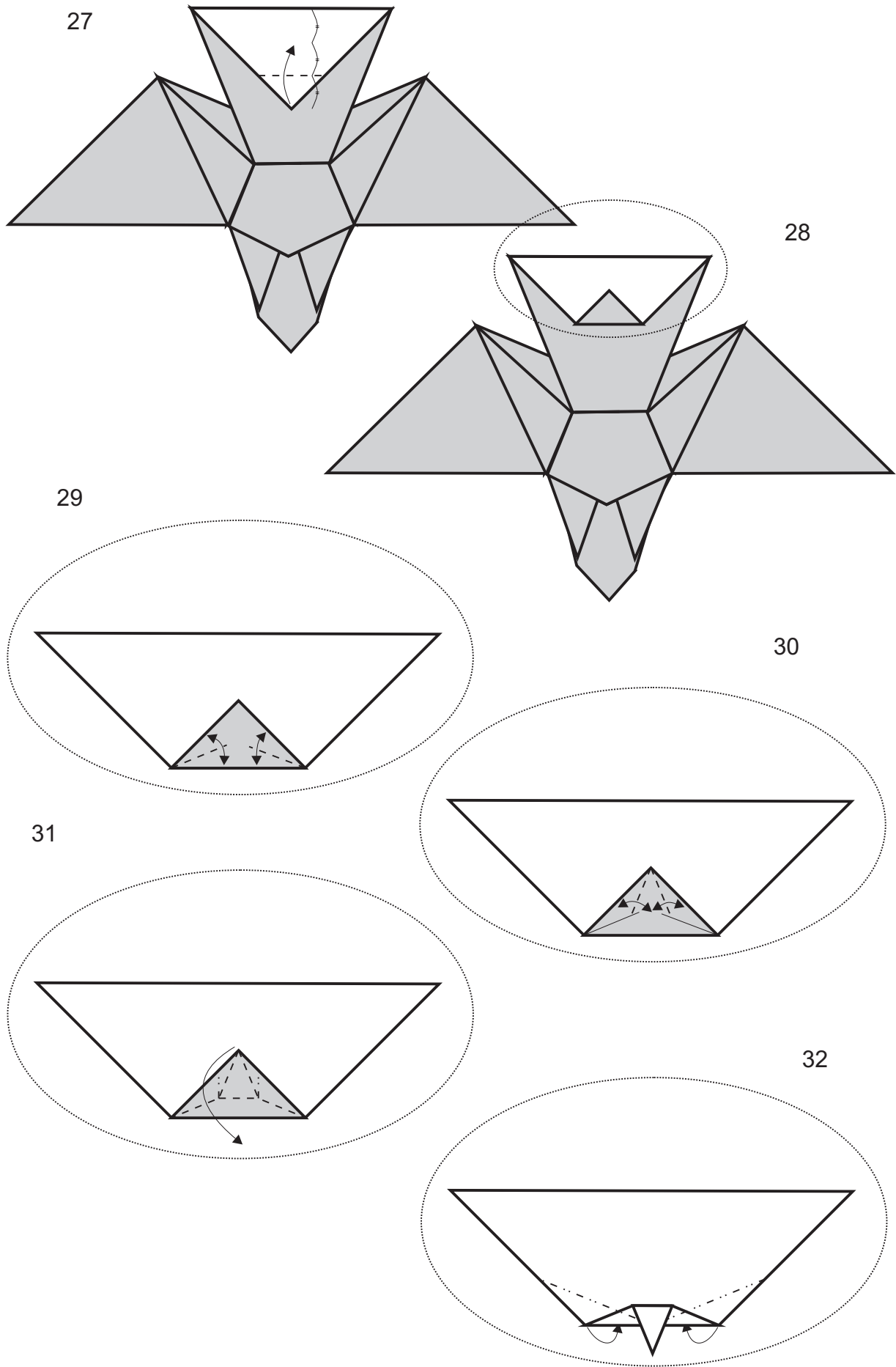




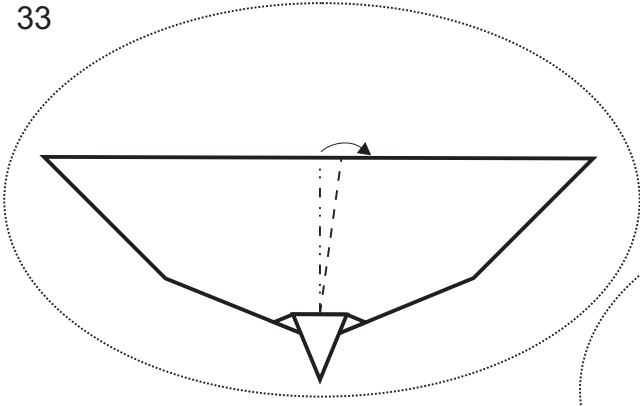
16 intascare



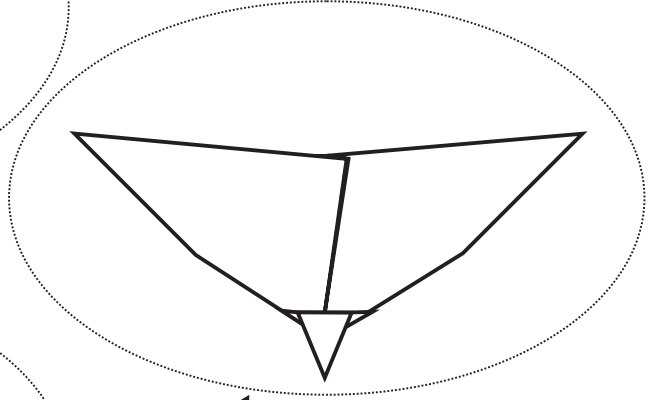




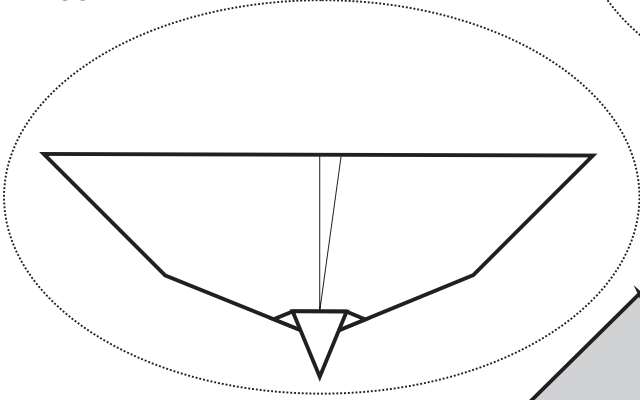
33



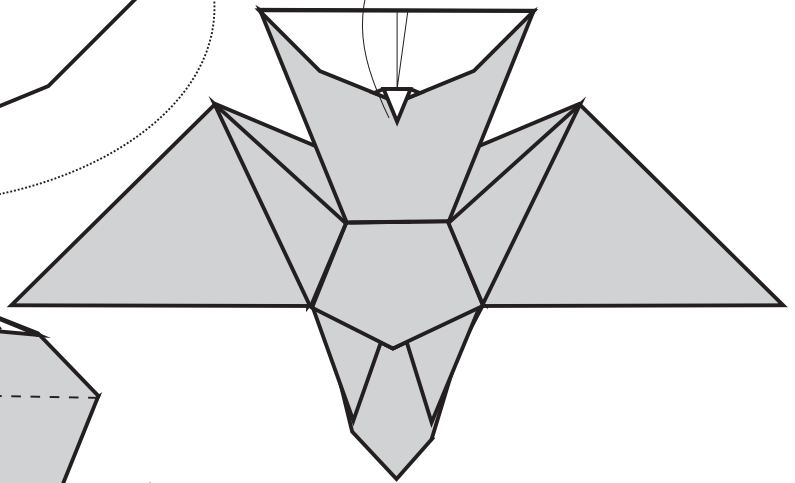
34 riaprire



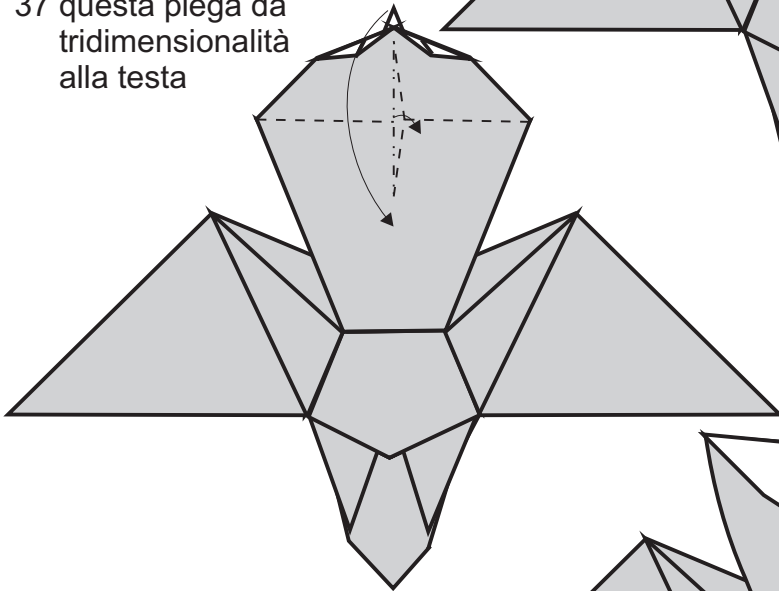
35



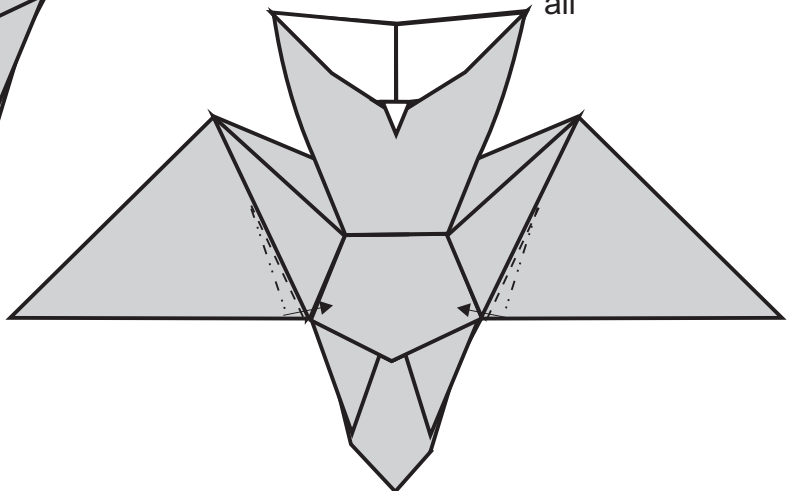
36

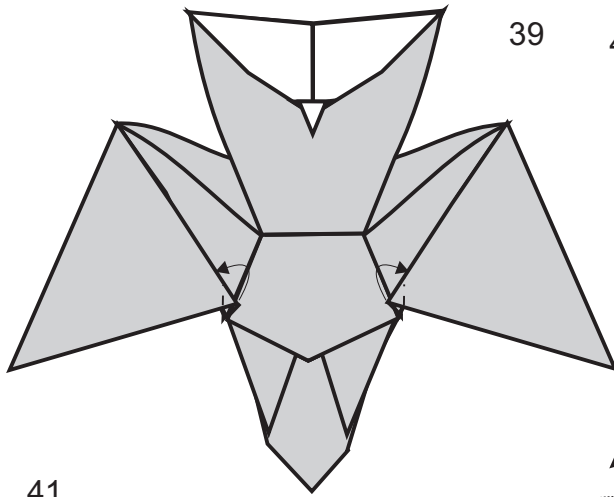


37 questa piega dà tridimensionalità alla testa



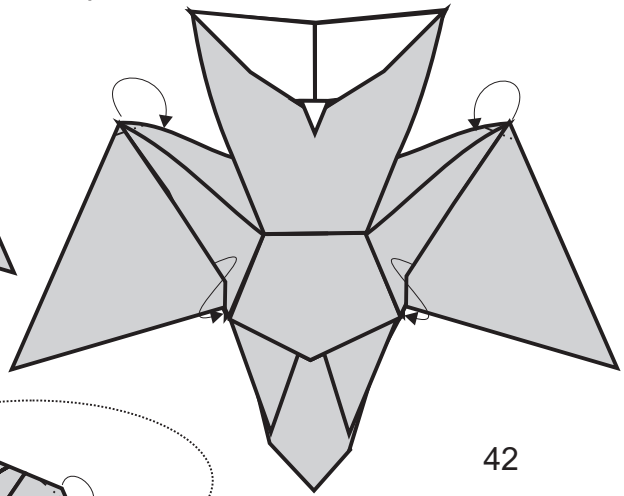
38 queste pieghe danno tridimensionalità alle ali



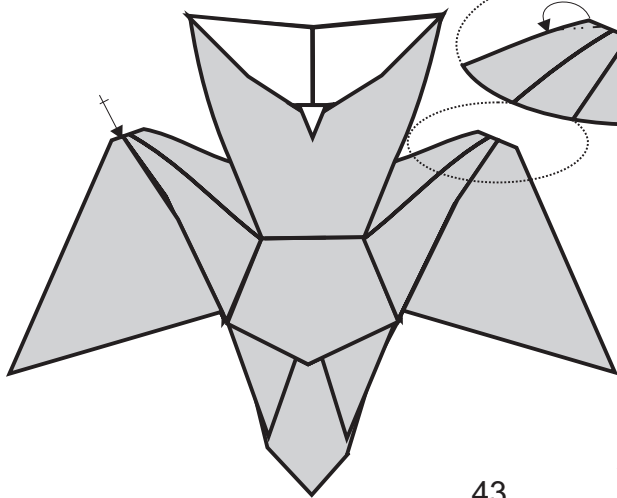


39

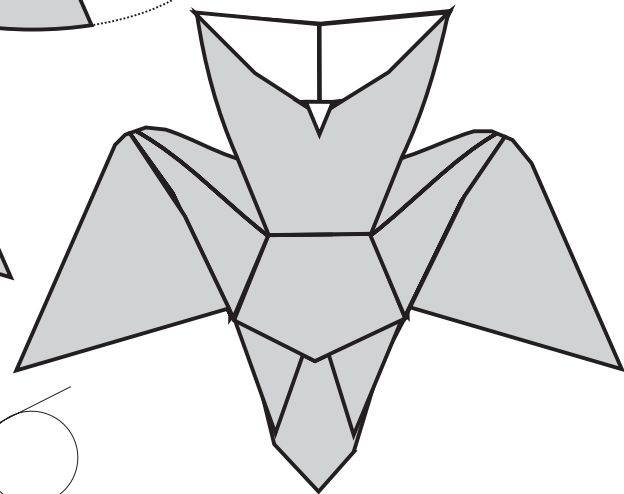
40 prima intascare e poi fare le due pieghe superiori



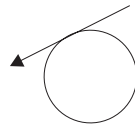
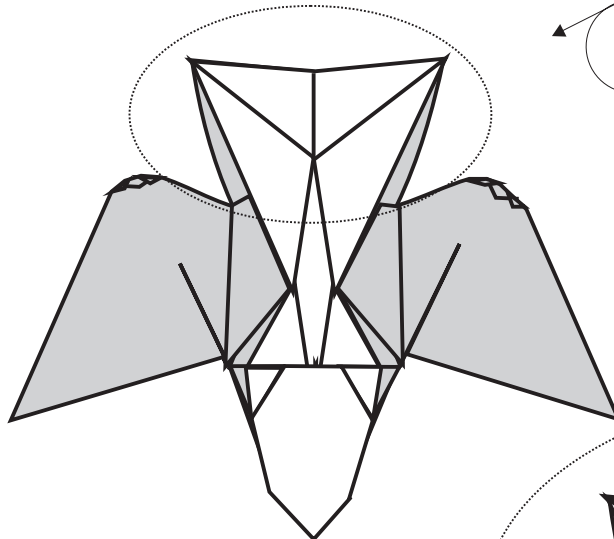
41



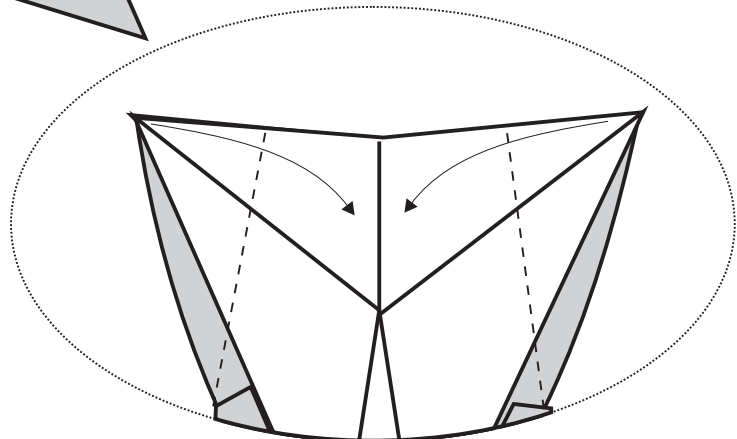
42

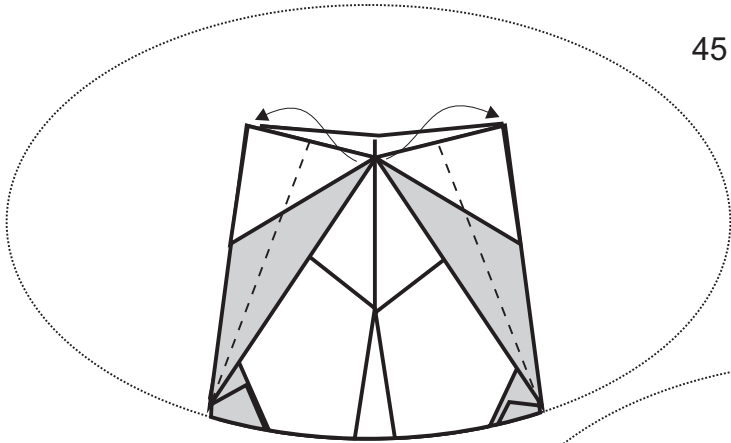


43

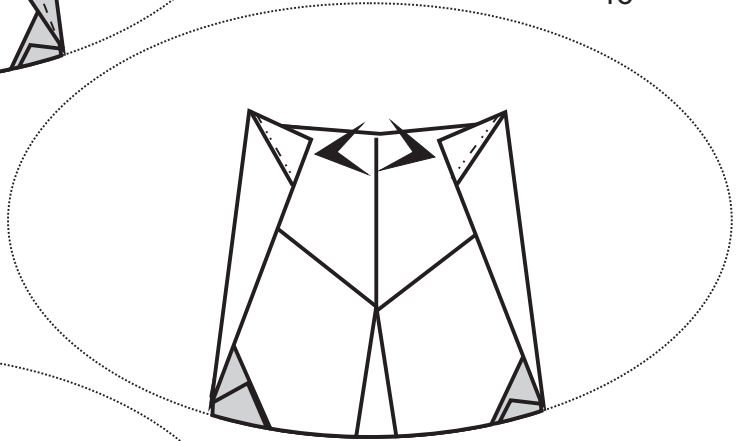


44

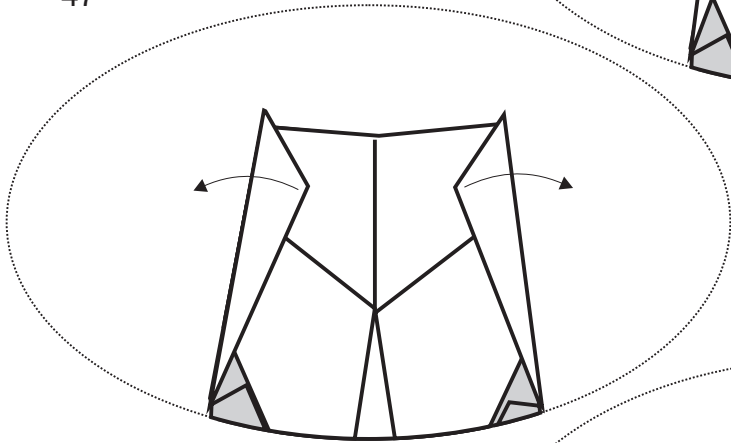




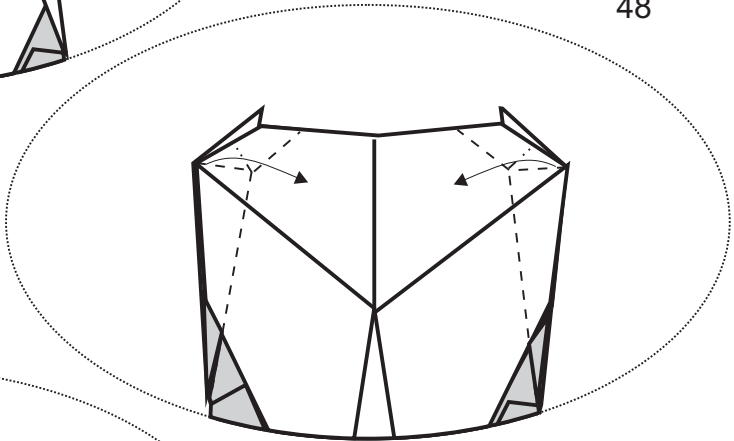
45



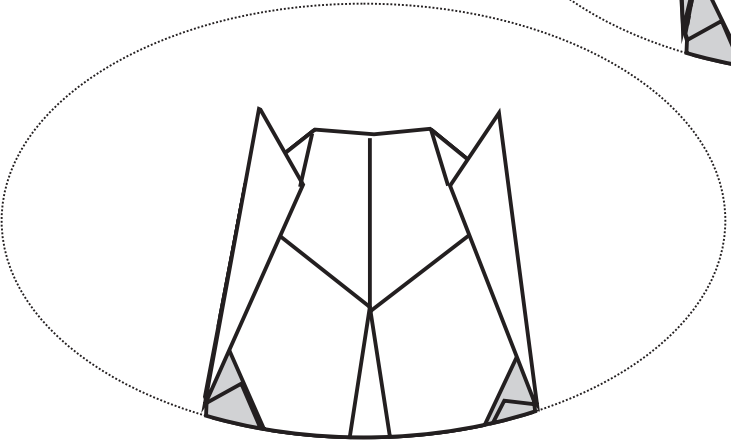
46



47

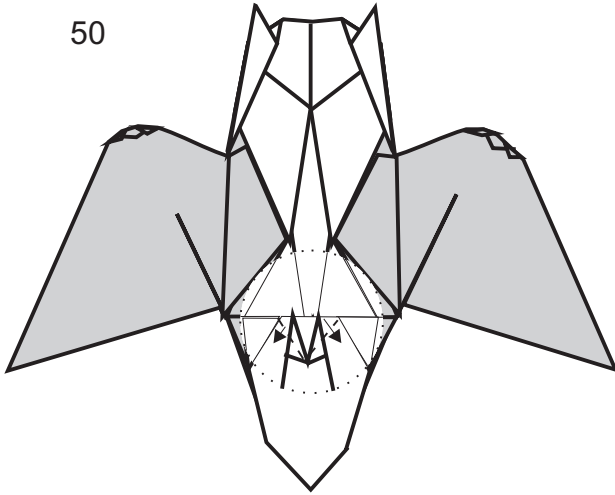


48

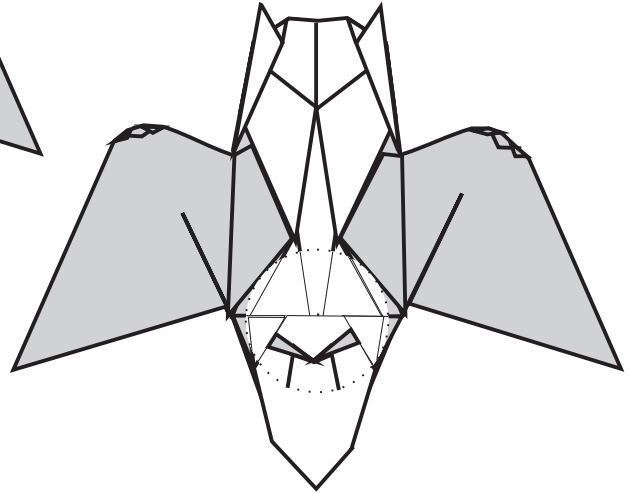


49

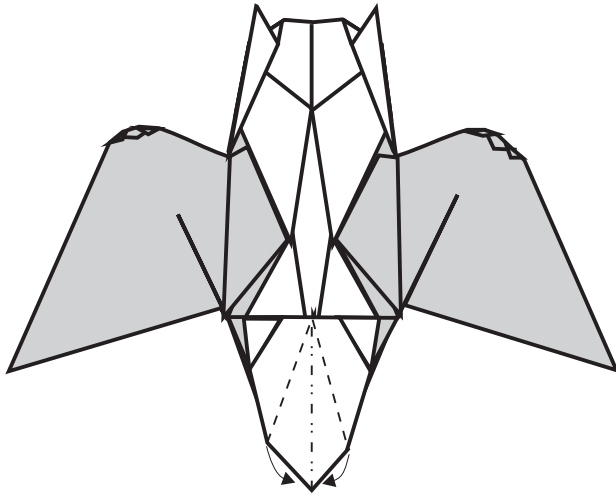
50



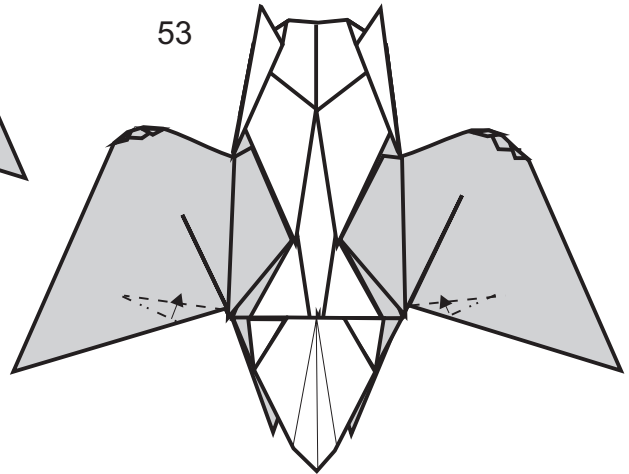
51



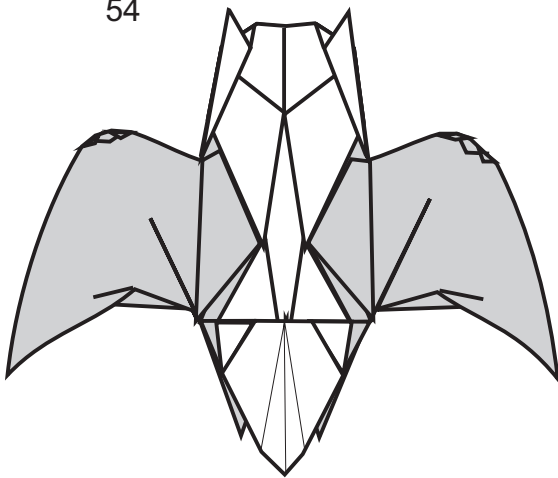
52 con questa piega la coda diventa il terzo punto d'appoggio



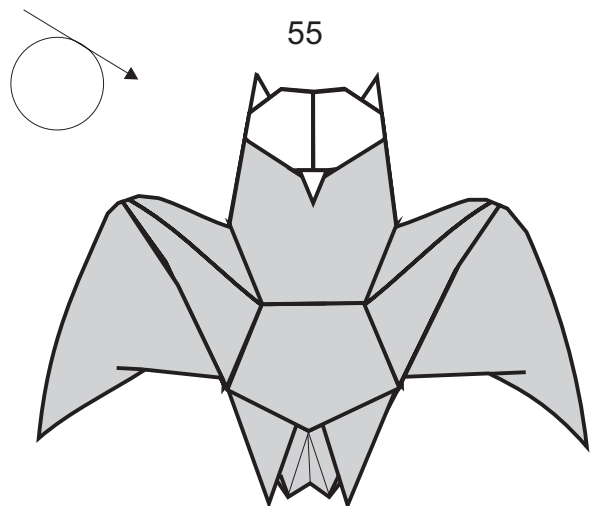
53

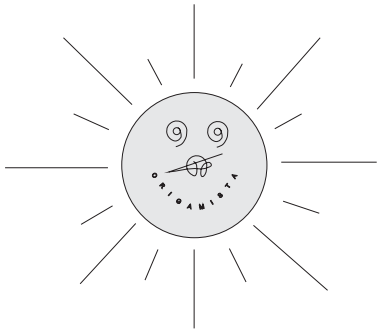


54



55





Non capisco perchè il
merlo l'ascoltano con piacere,
e a me dicono di smettere
di gufare!!!

