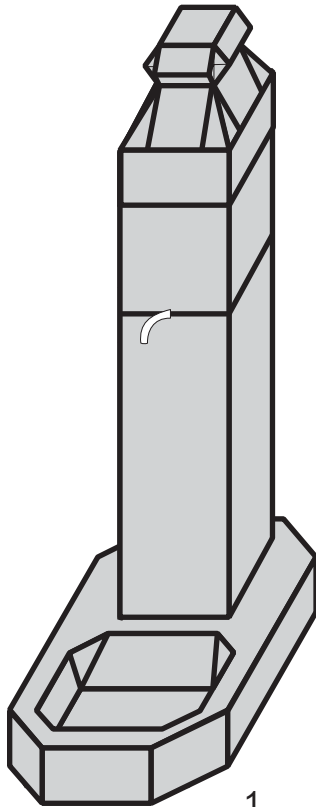


Fontana composta di P. D'Auria

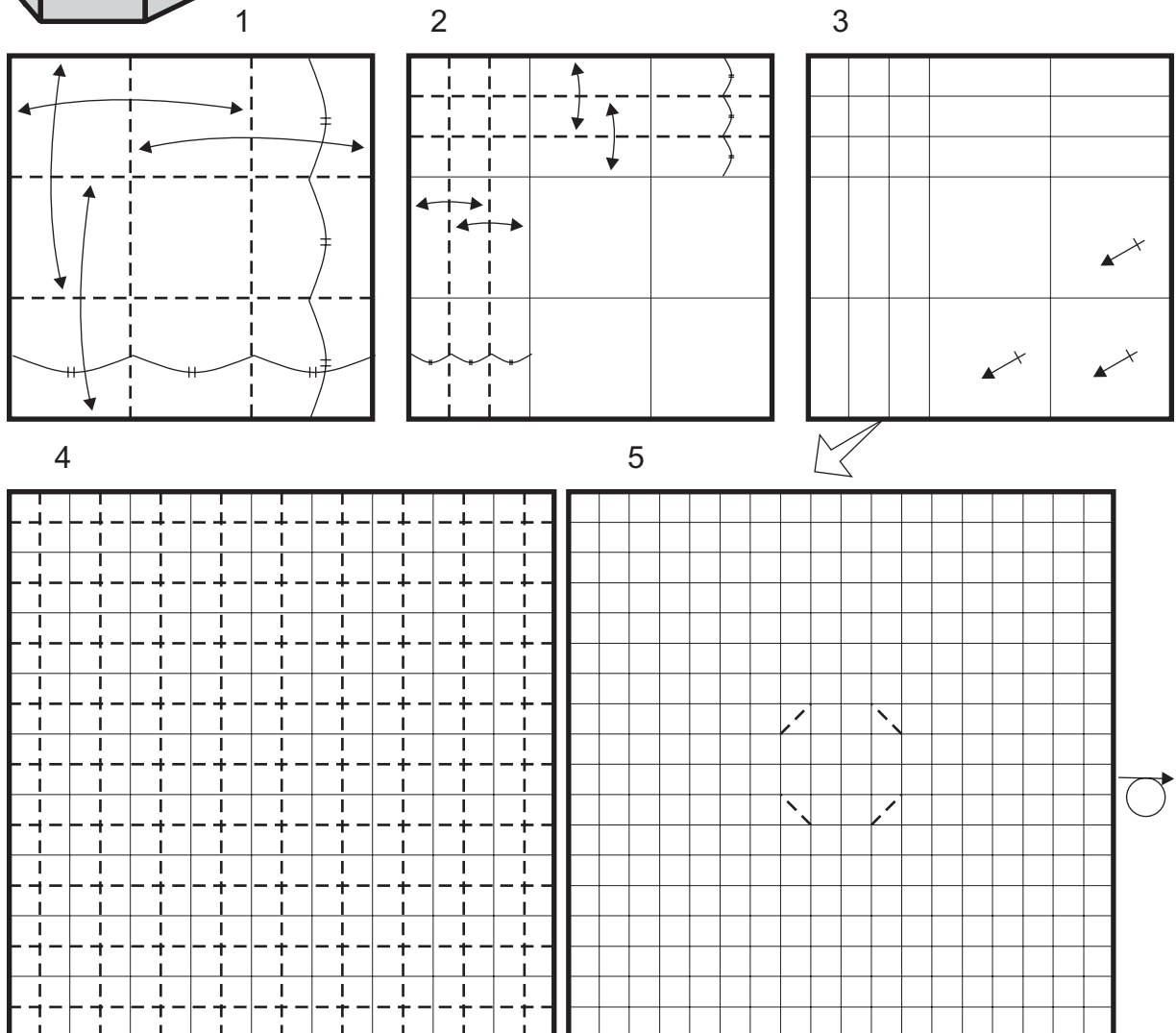
<http://www.origamidauria.it>

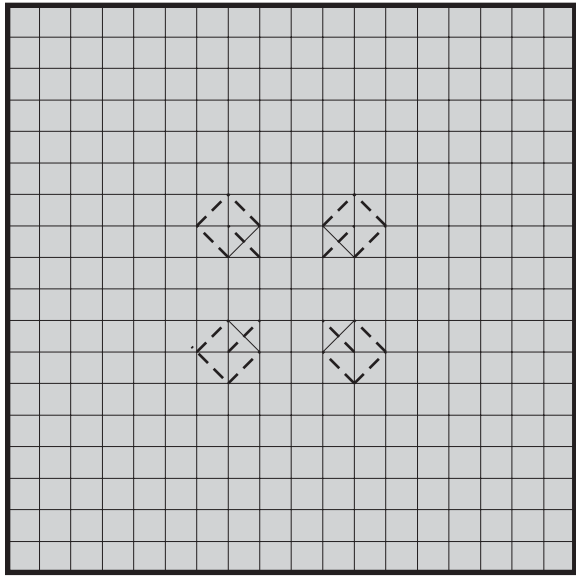
la fontana è formata da quattro pezzi:

- 1) Cappuccio 20X20 (sarà prepiegato 18x18 perché deve essere più grande per contenere la colonna)
- 2) Canna 4X6 (carta metallizzata)
- 3) Colonna 18X27
- 4) Catino 20X24

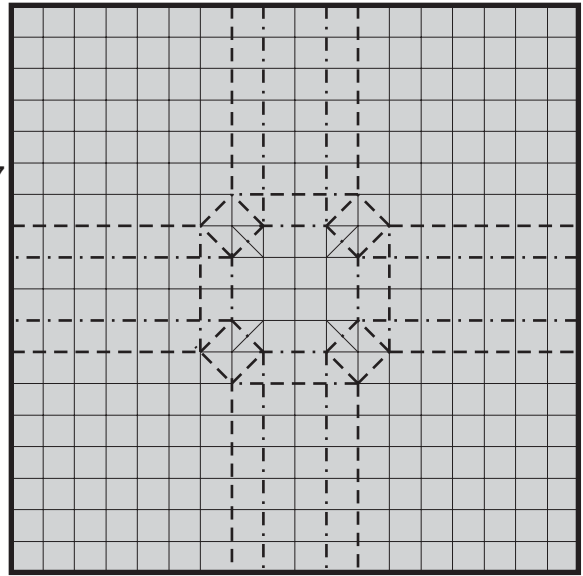


Cappuccio



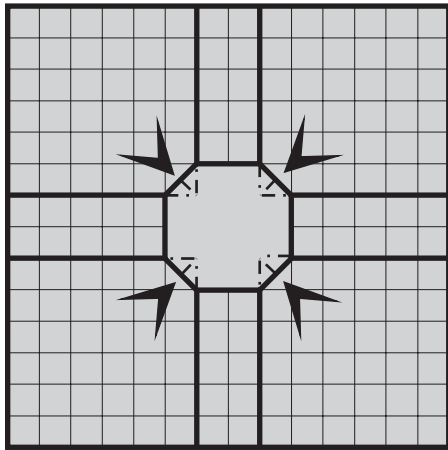


6

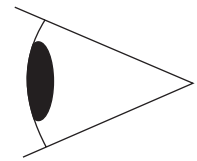
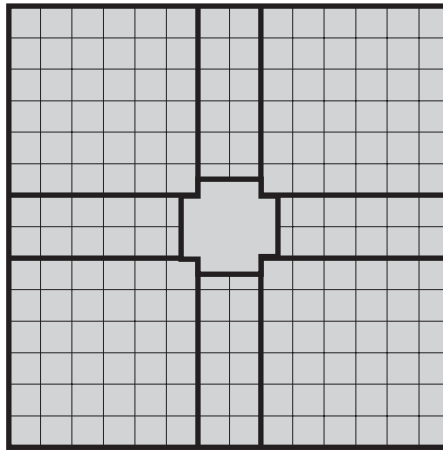


7

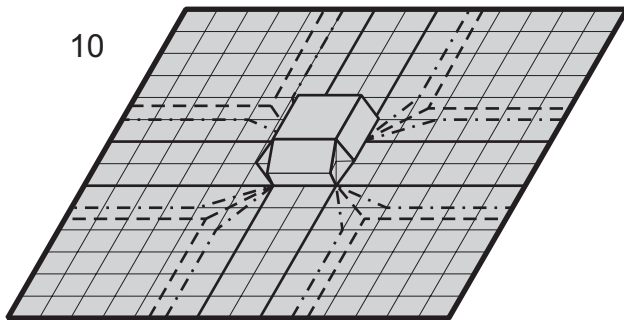
8



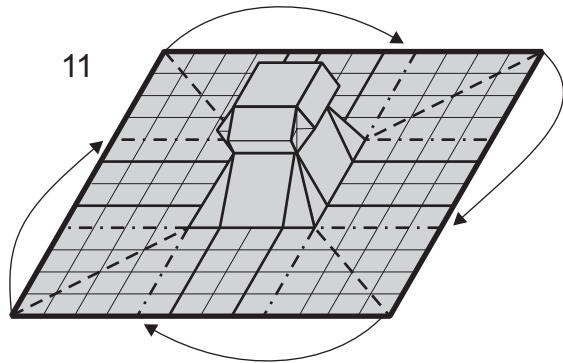
9



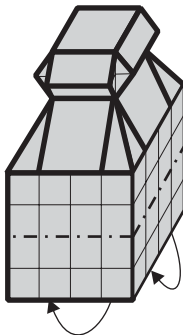
10



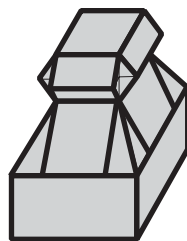
11



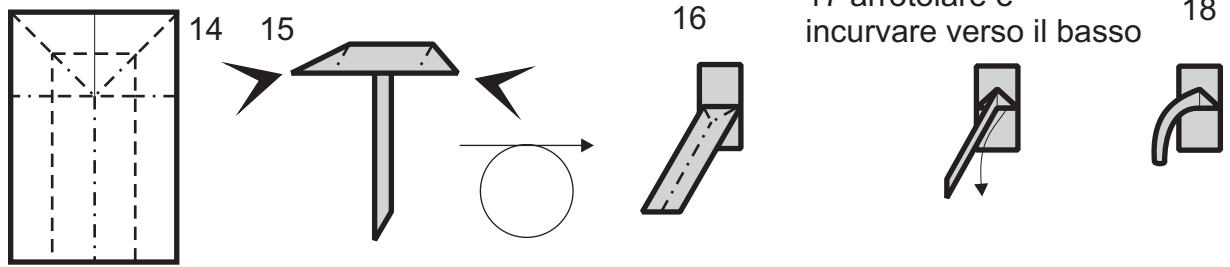
12



13

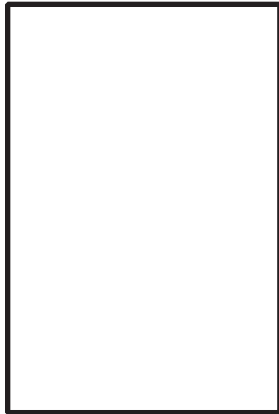


Canna

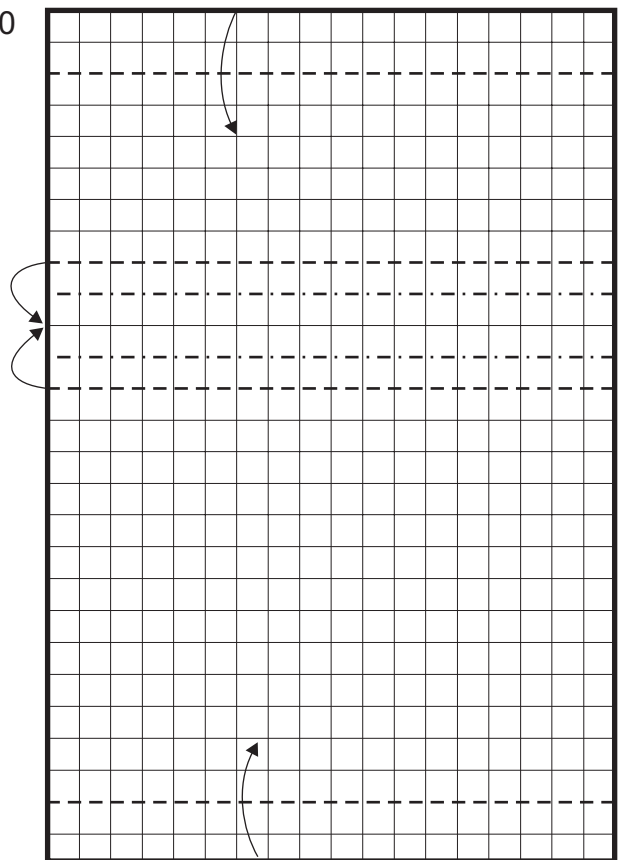


Colonna

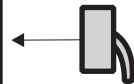
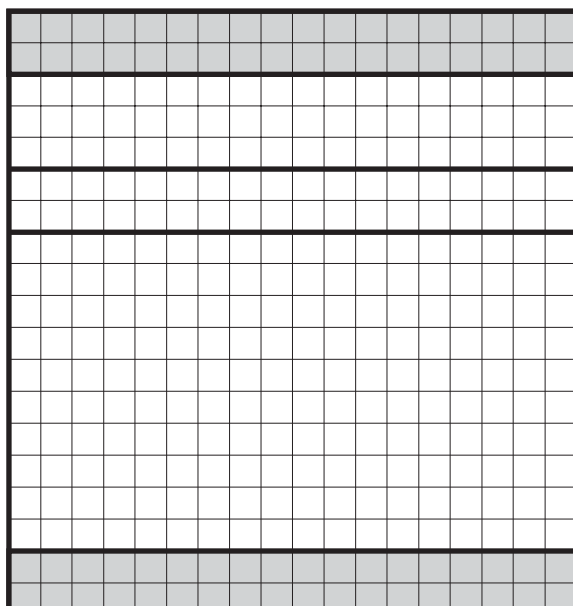
19 dividere 18x27 usando il metodo usato prima



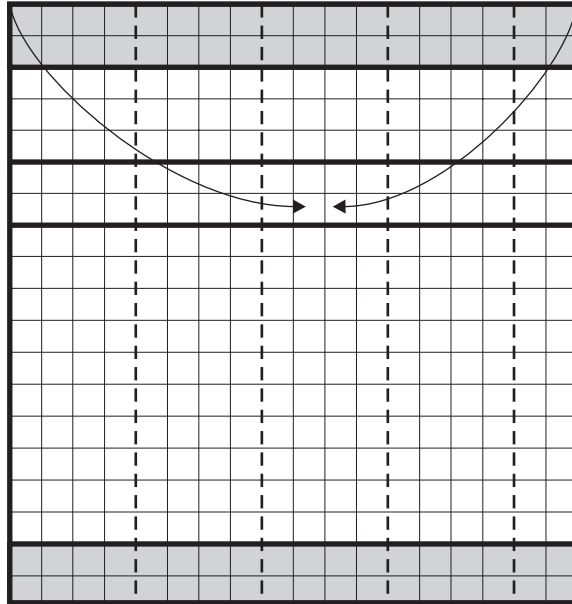
20



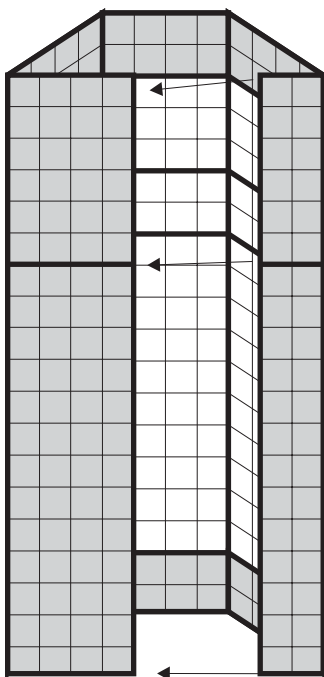
21 inserire il rubinetto



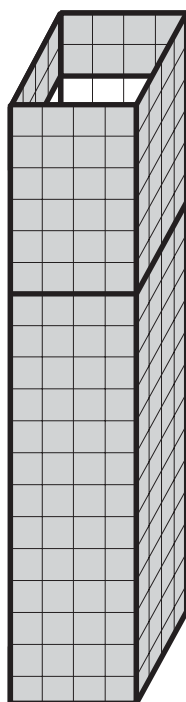
22



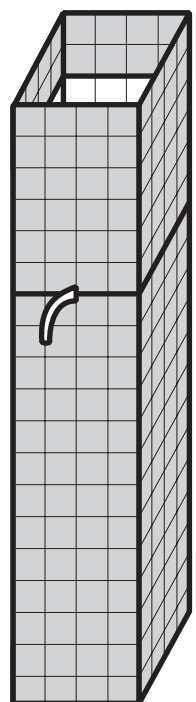
23



24

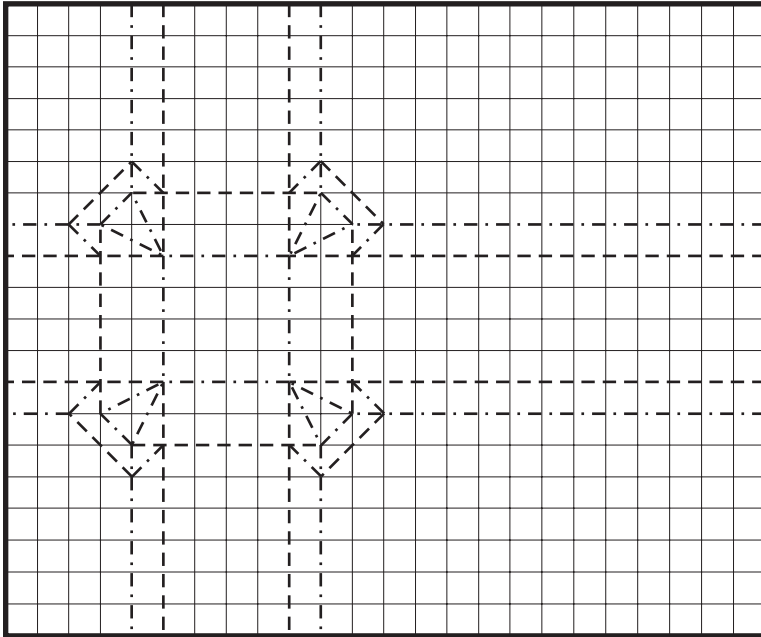


25

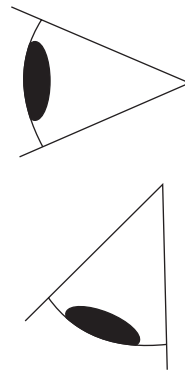
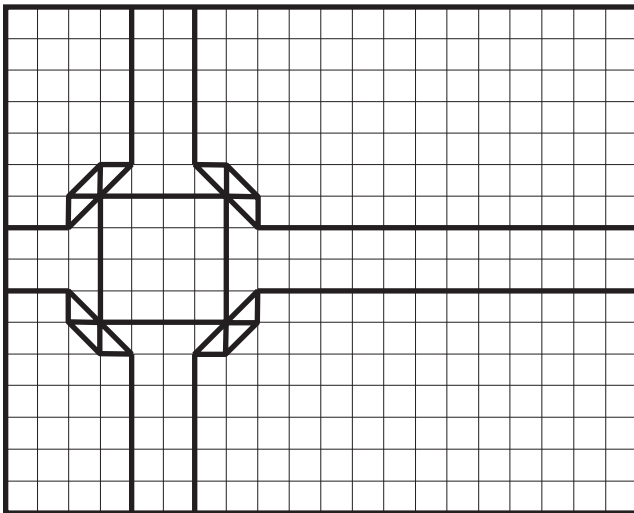


Catino
Dividere20X24

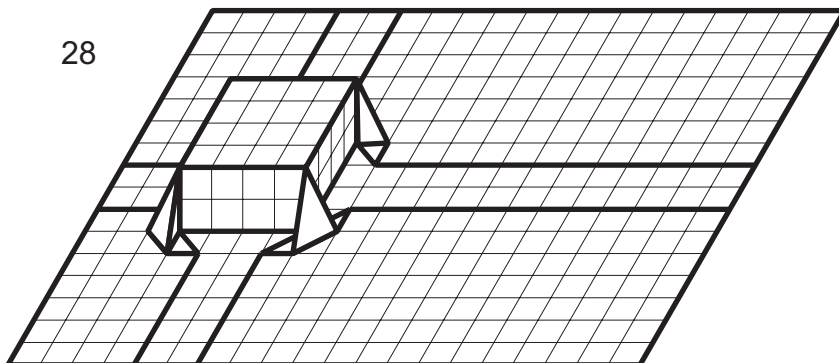
26

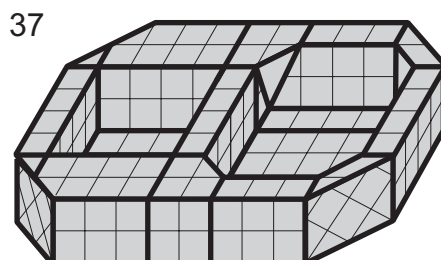
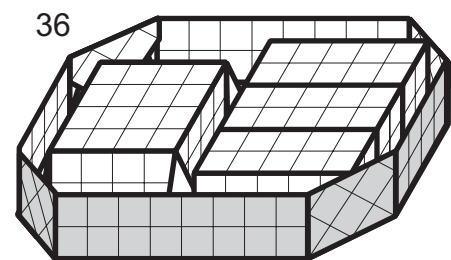
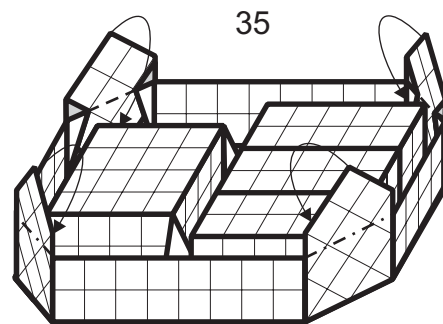
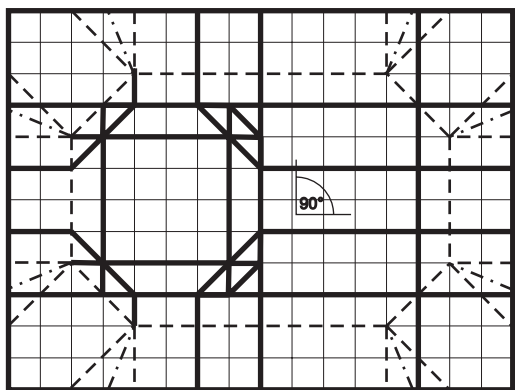
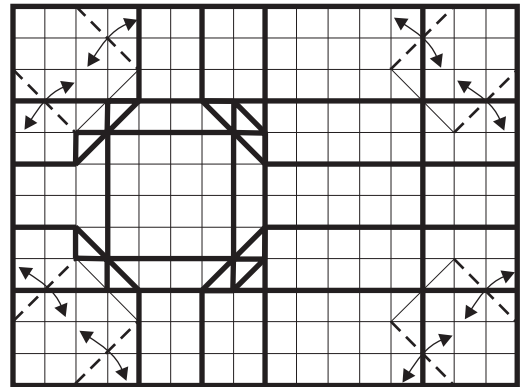
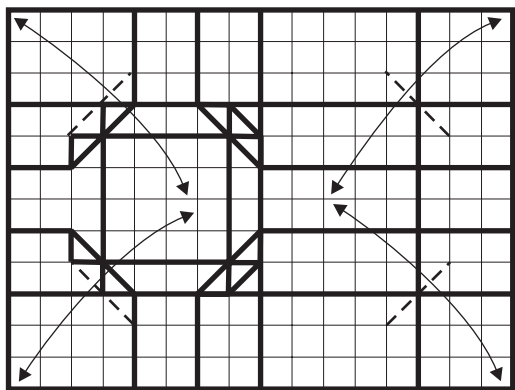
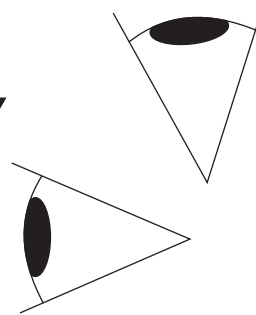
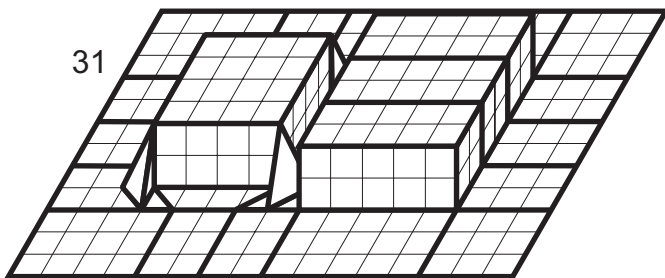
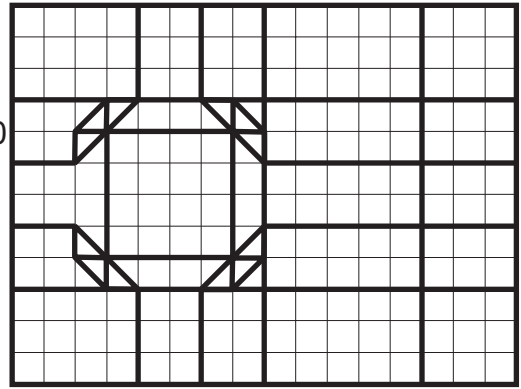
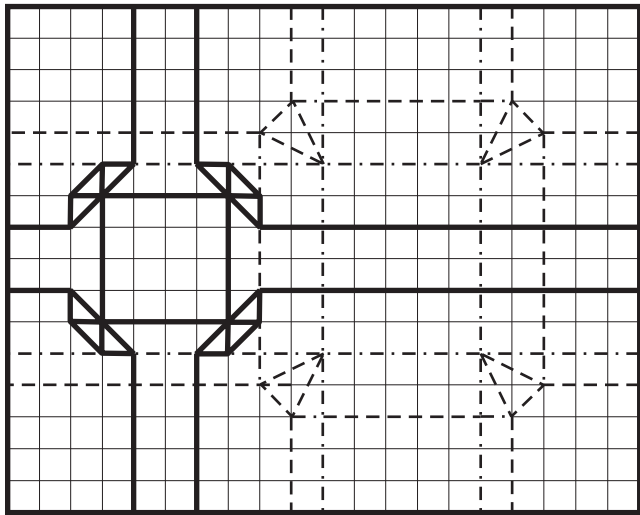


27

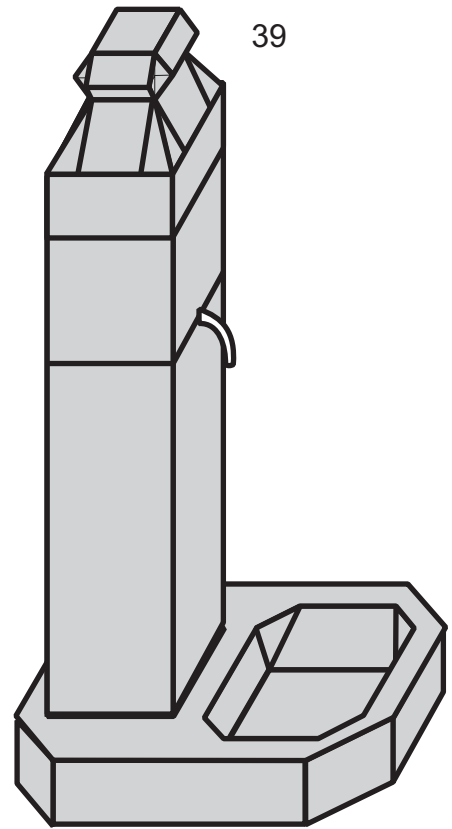
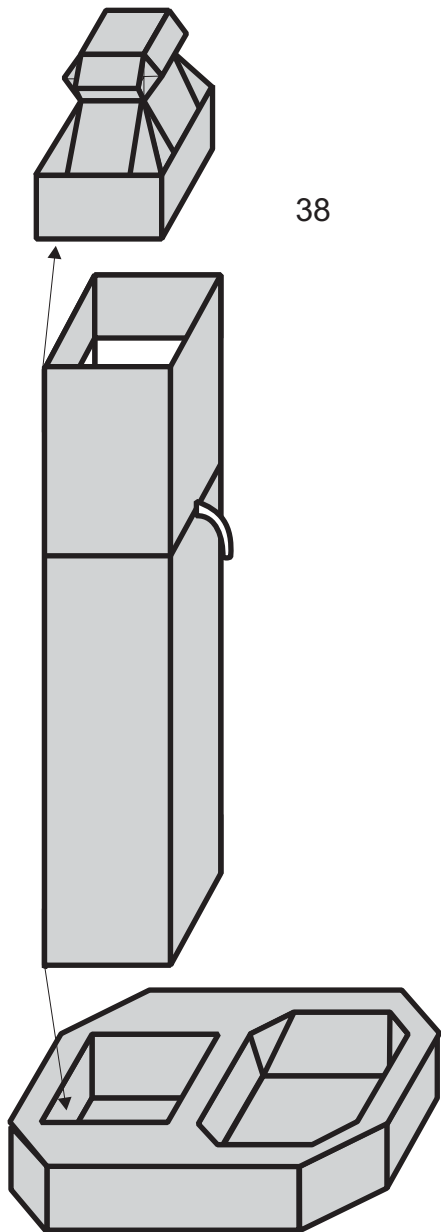


28





Montaggio



si possono fare delle modifiche alla colonna, per esempio creare una tassellazione oppure fare un altro binario simile a quello della canna per inserire qualche oggetto per abbellire.

