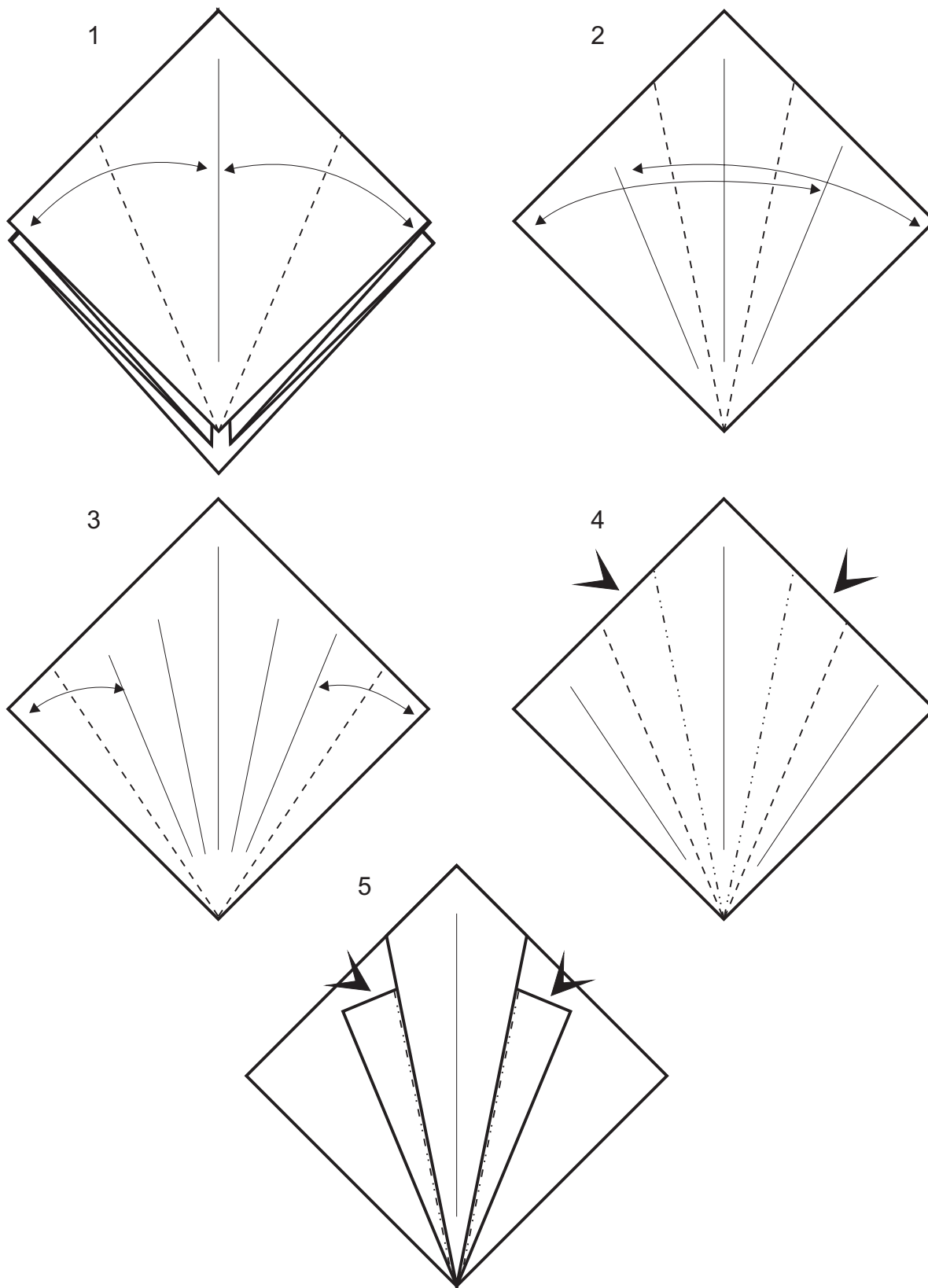
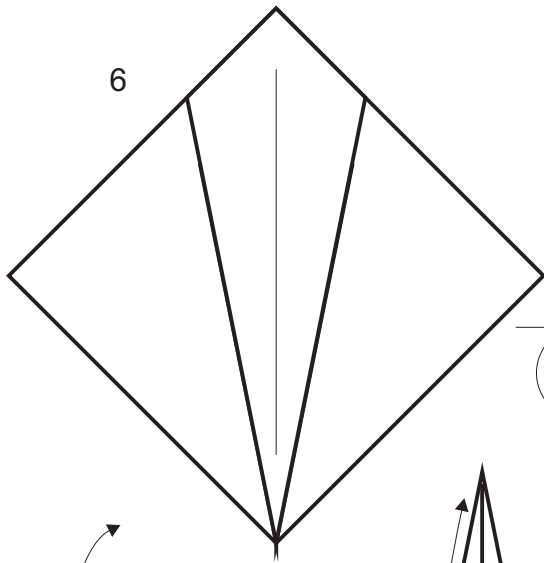


Fenicottero rosa

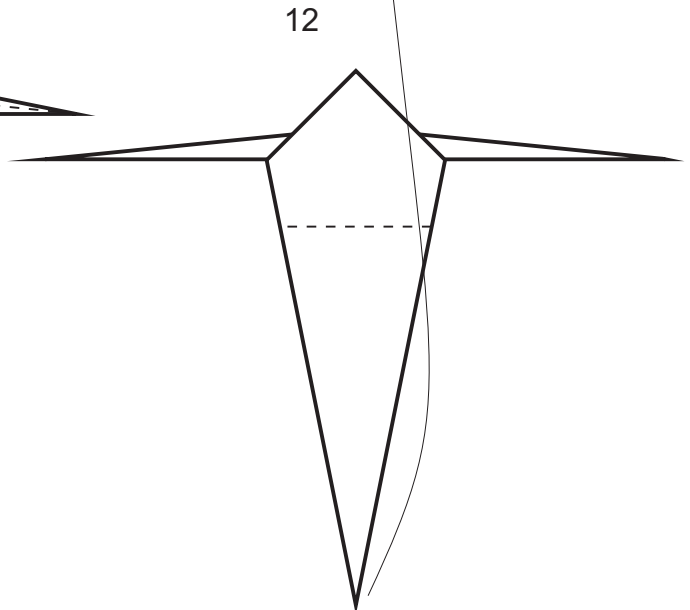
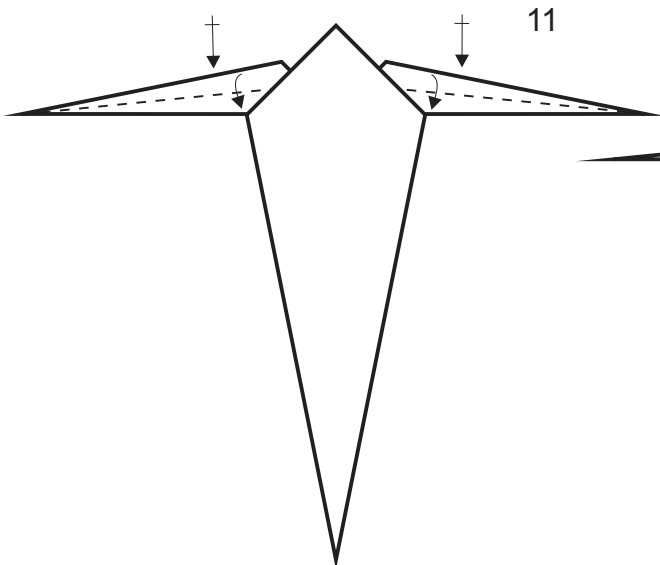
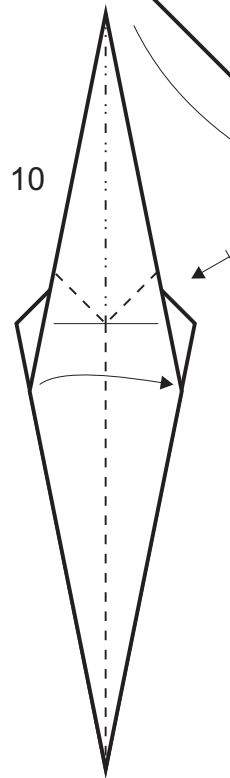
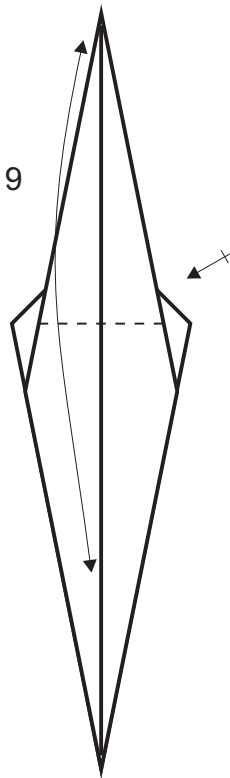
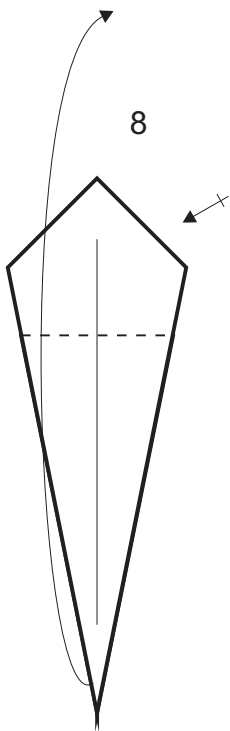
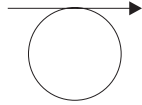
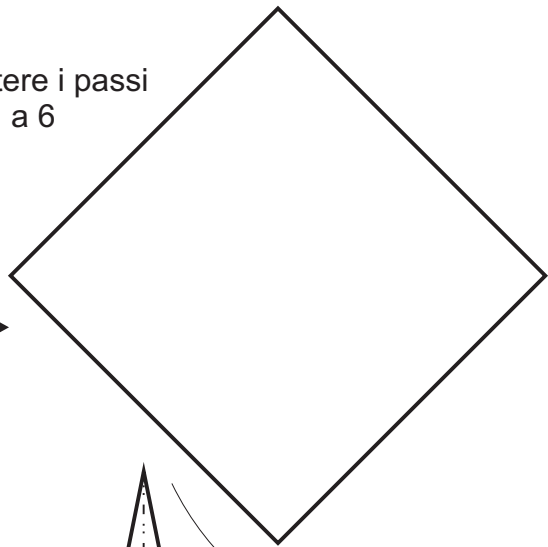
di P. D'Auria

Usare un foglio rosa da entrambi i lati
partire con la base quadrata

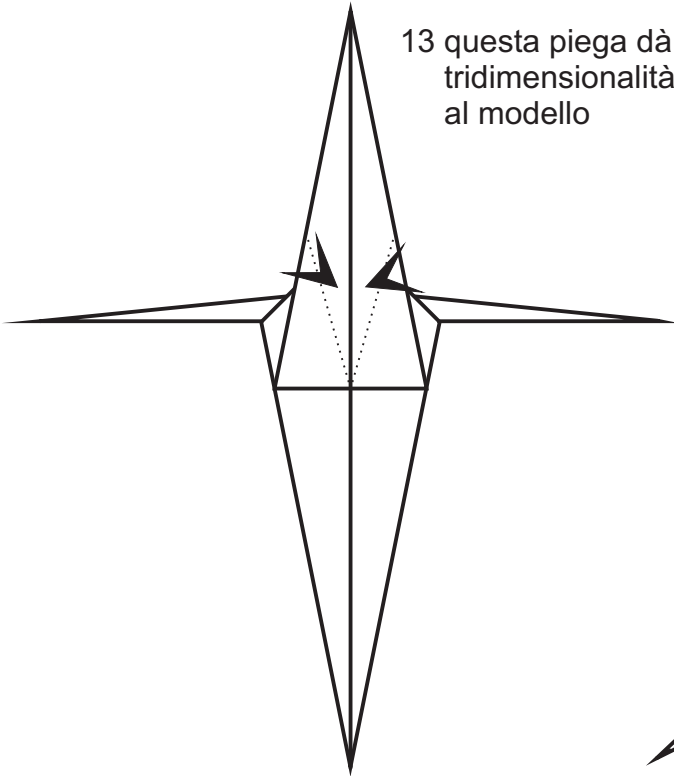




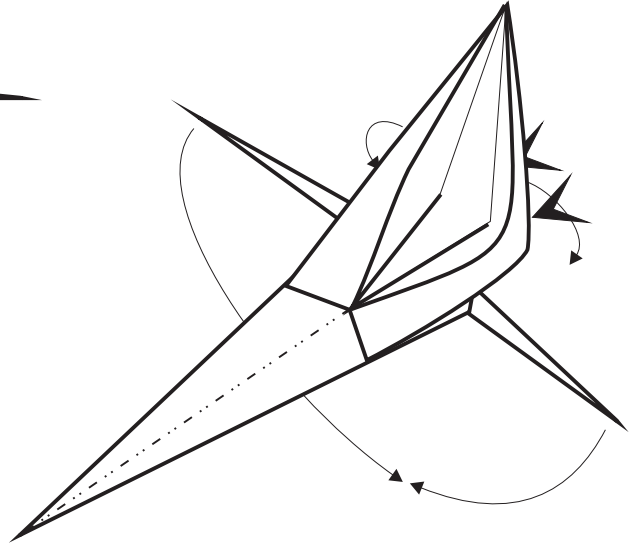
7 ripetere i passi da 1 a 6



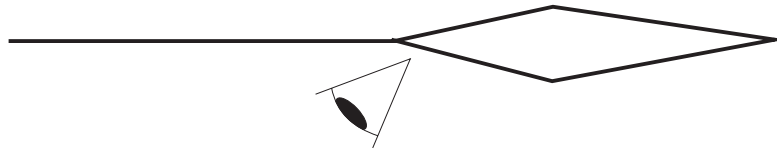
13 questa piega dà tridimensionalità al modello



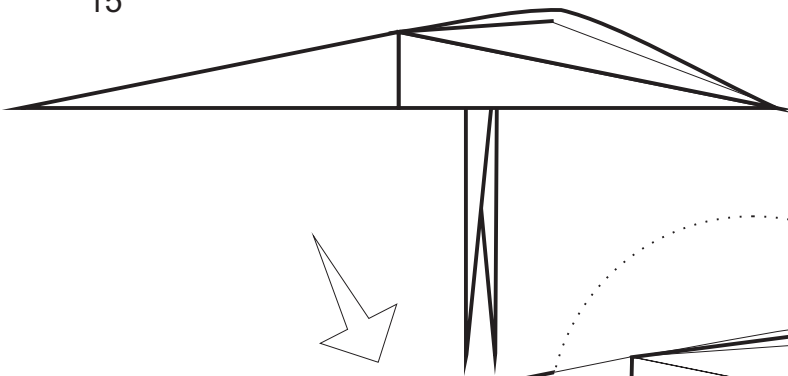
14 il corpo deve essere rovesciato trasformandolo da concavo in convesso



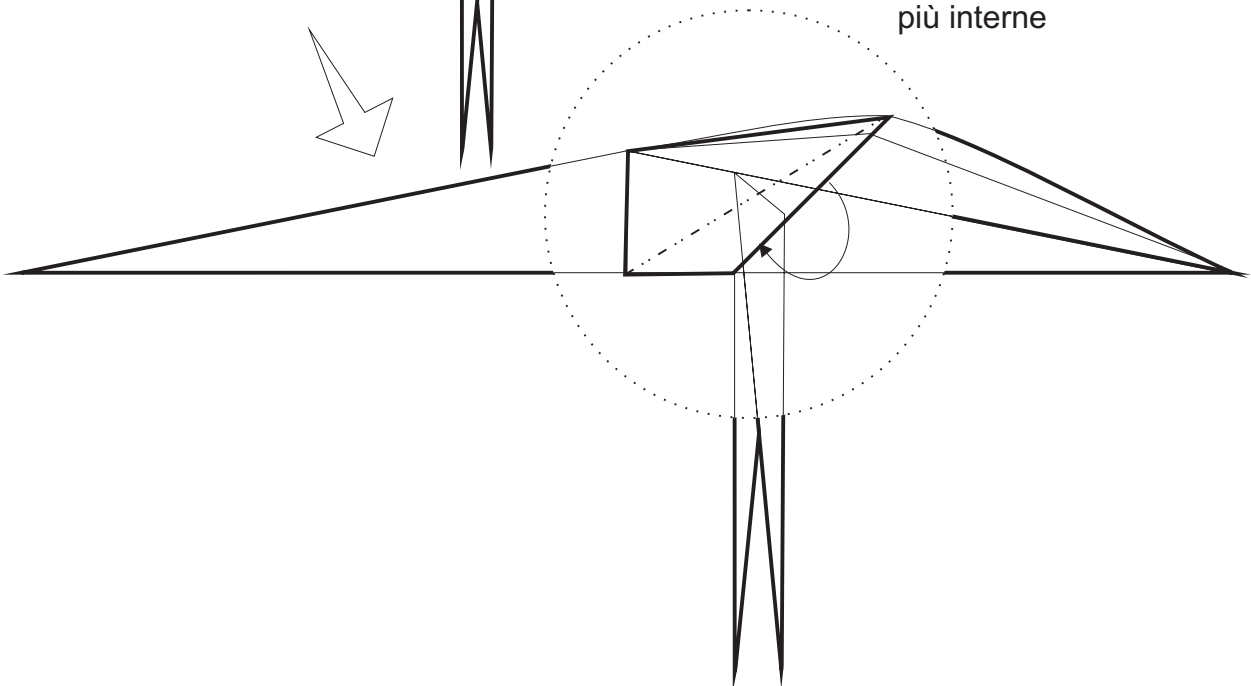
15 b) vista dall'alto, notare la tridimensionalità



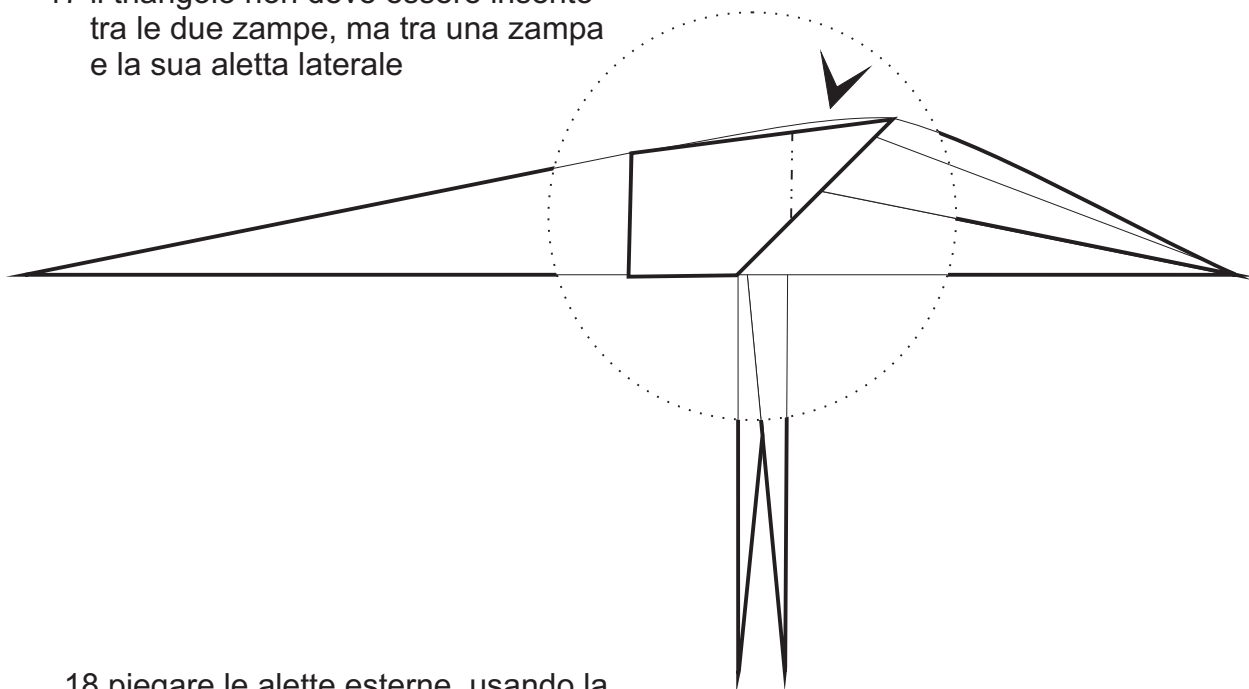
15



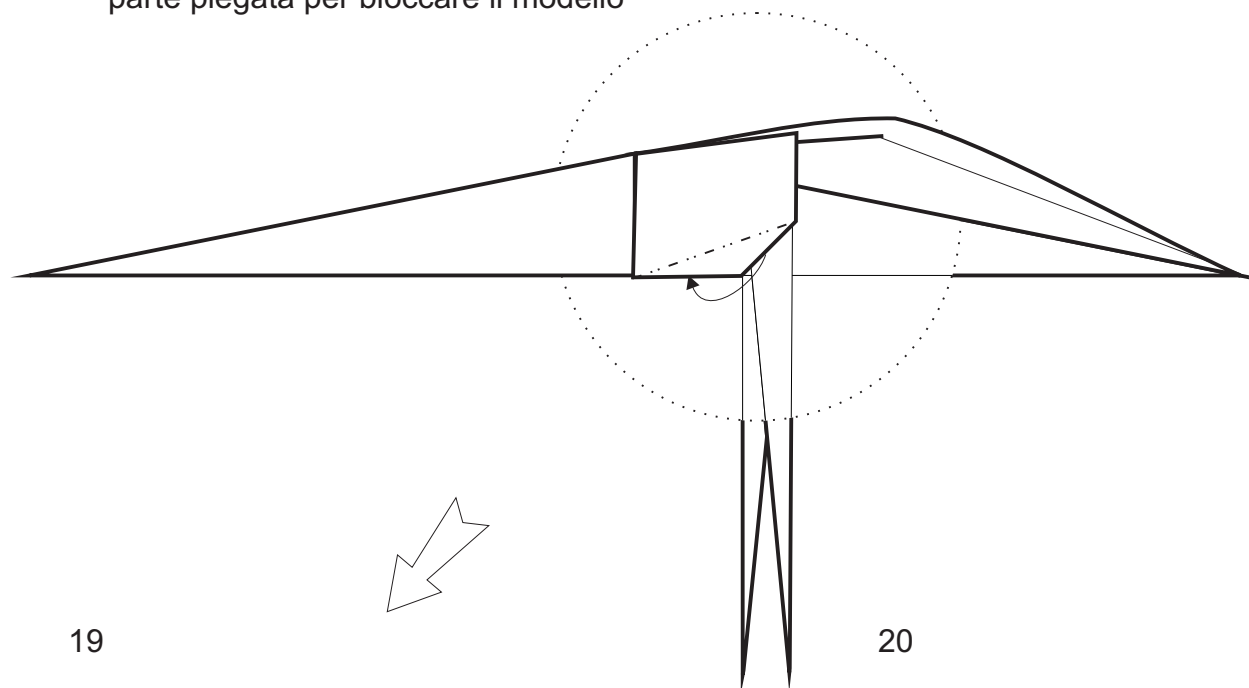
16 piegare le due alette più interne



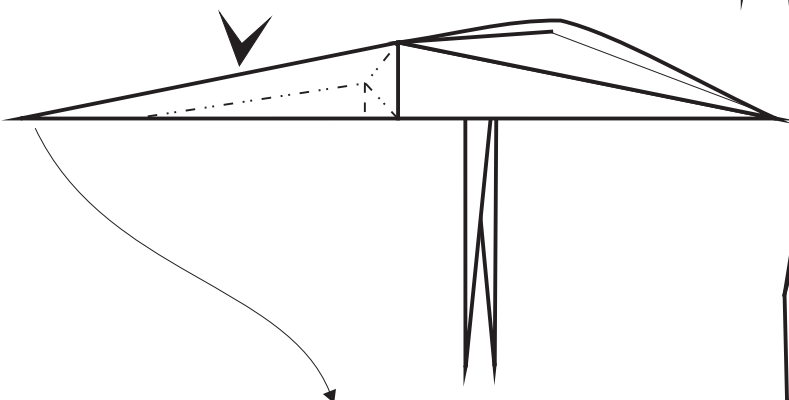
17 il triangolo non deve essere inserito
tra le due zampe, ma tra una zampa
e la sua aletta laterale



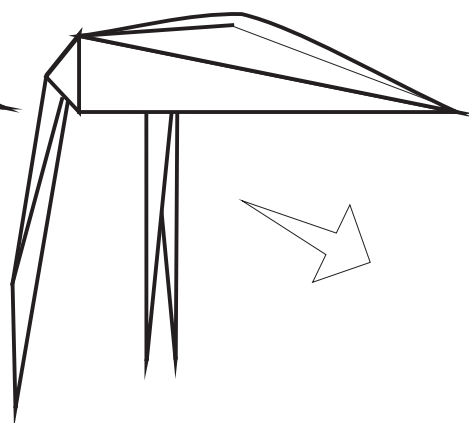
18 piegare le alette esterne, usando la
parte piegata per bloccare il modello



19



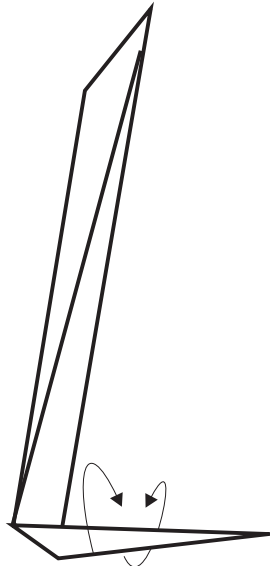
20



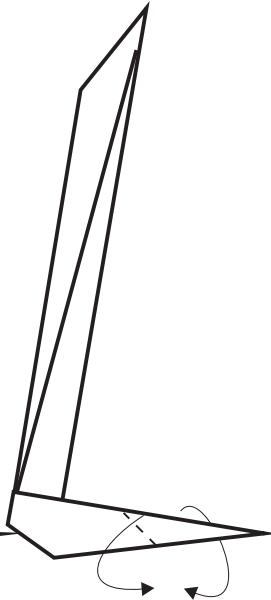
21 testa



22 estrarre lo strato interno



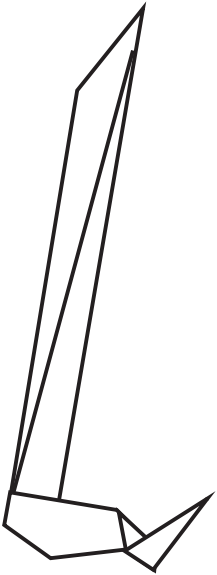
23



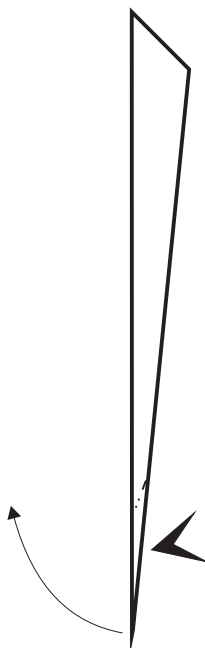
24



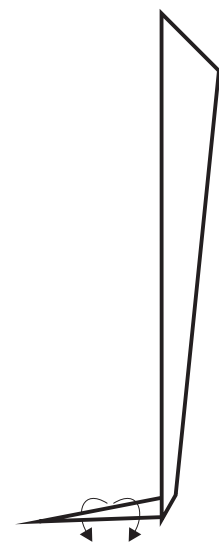
25



26 zampe

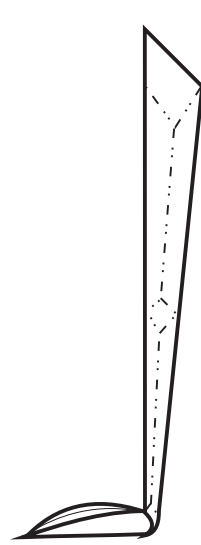


27

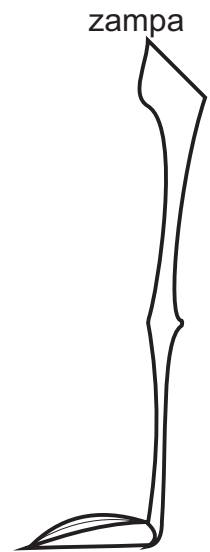


28

28 b)

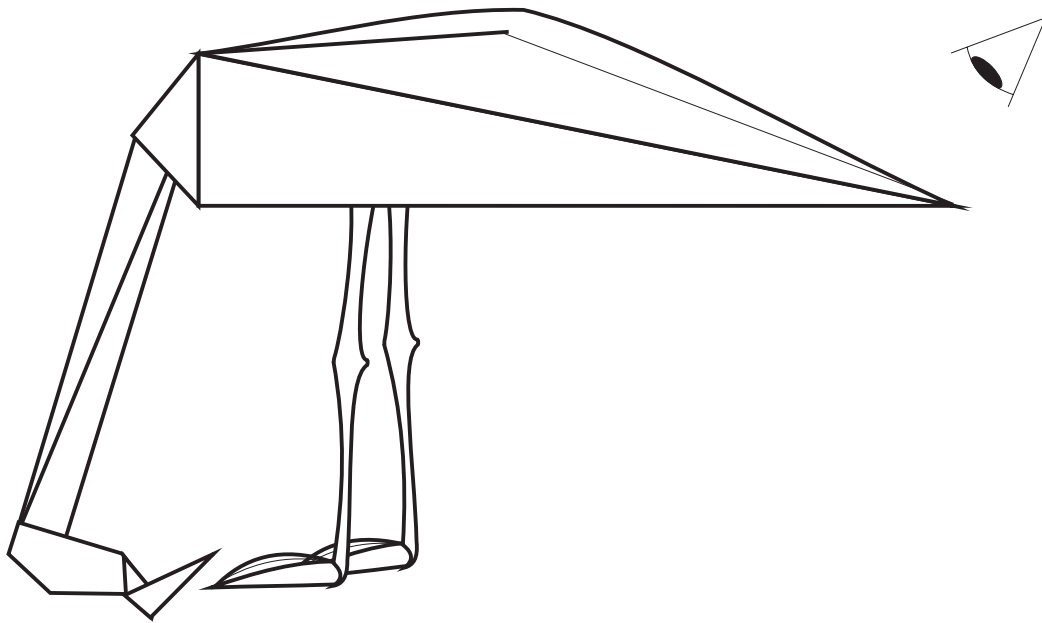


29

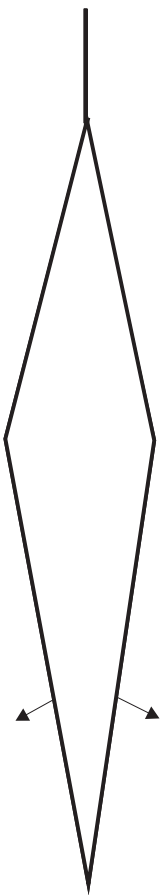


30 ripetere sull'altra zampa

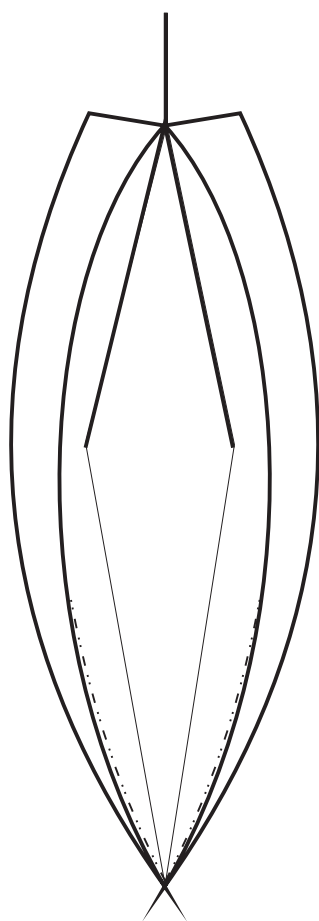
31



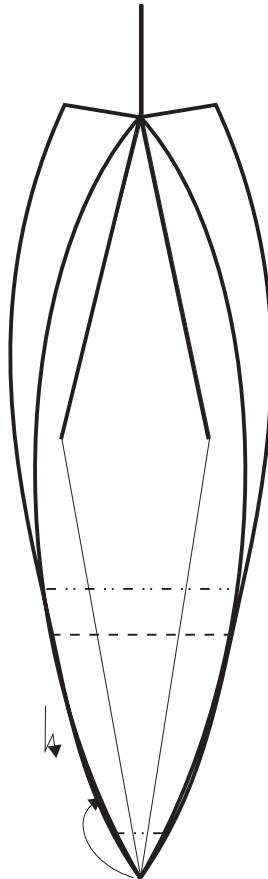
32 coda



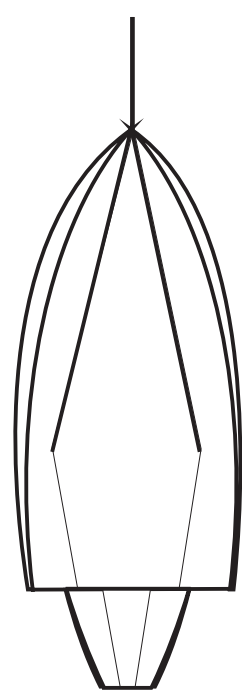
33



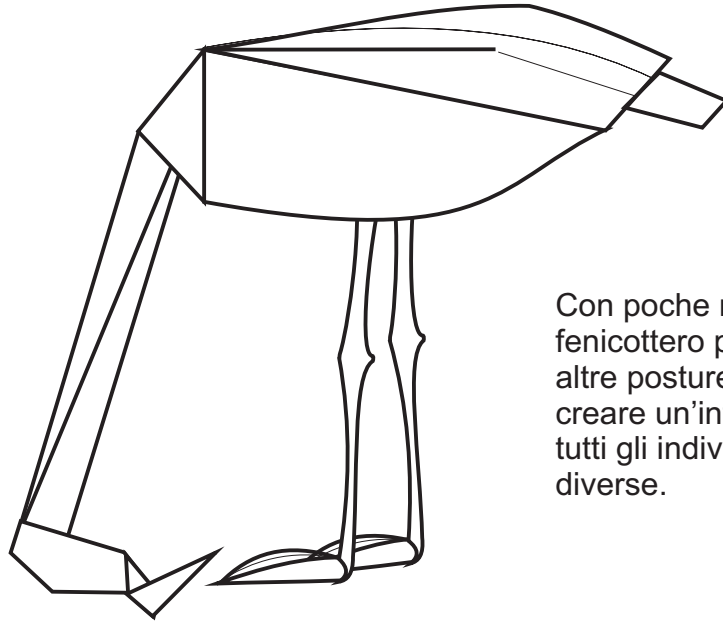
34



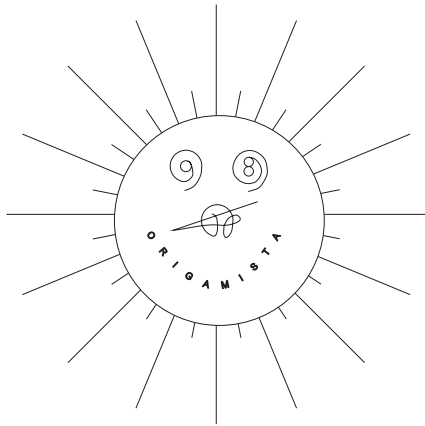
35



36 modellare il collo rendendolo sinuoso, cambiando anche l'angolazione della testa in rapporto al terreno



Con poche modifiche il fenicottero può assumere altre posture, volendo si può creare un'intera colonia con tutti gli individui con posizioni diverse.



Eppure manca qualcosa

