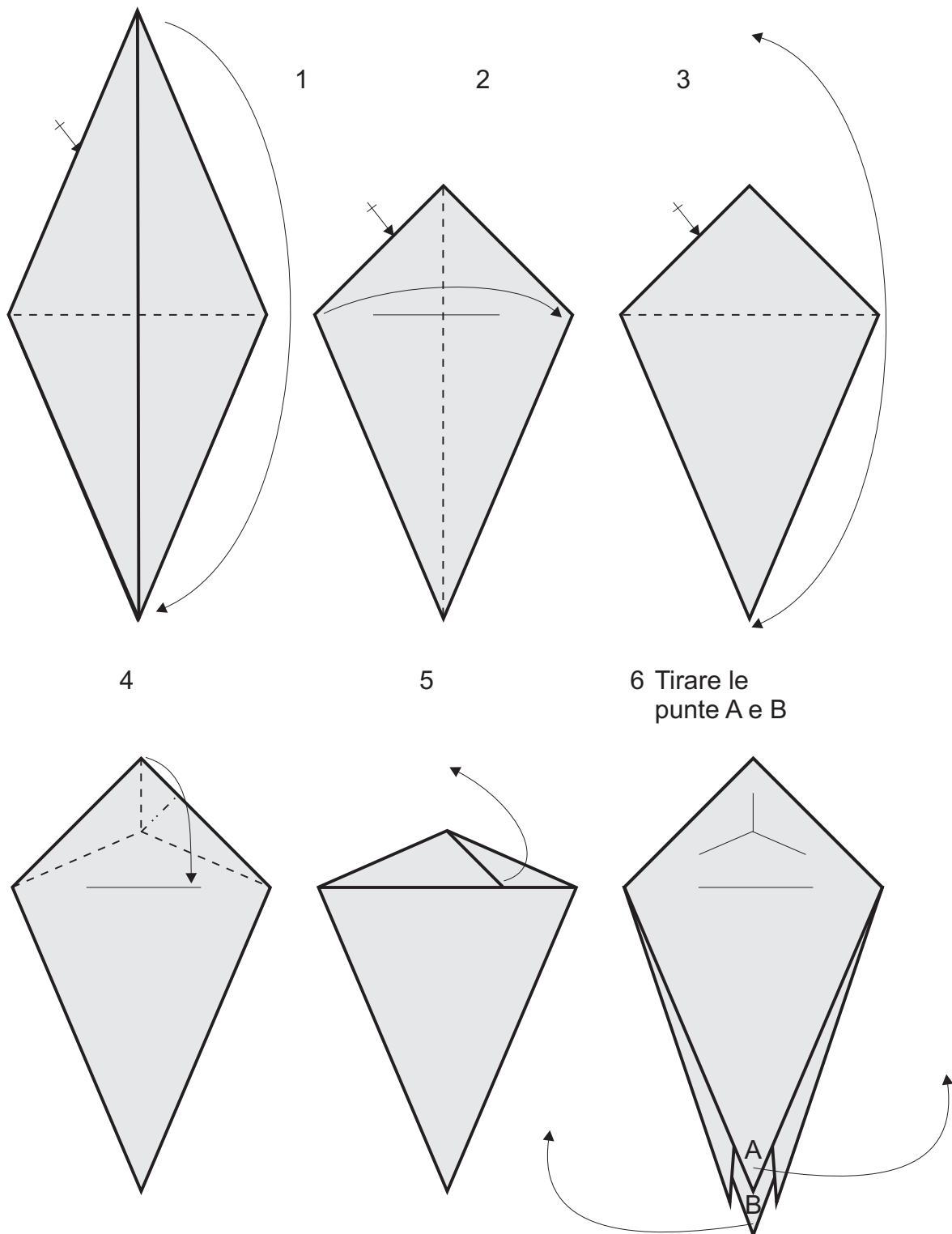


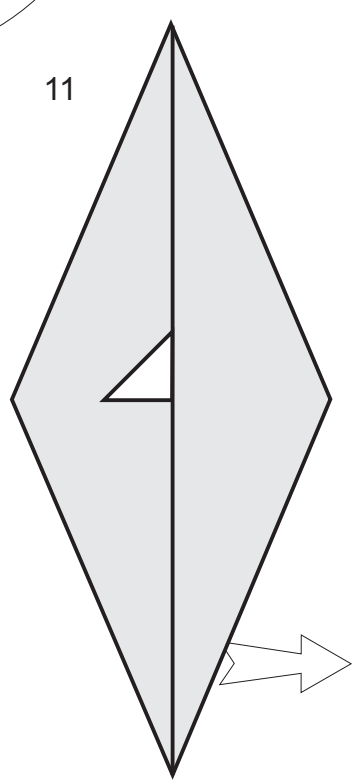
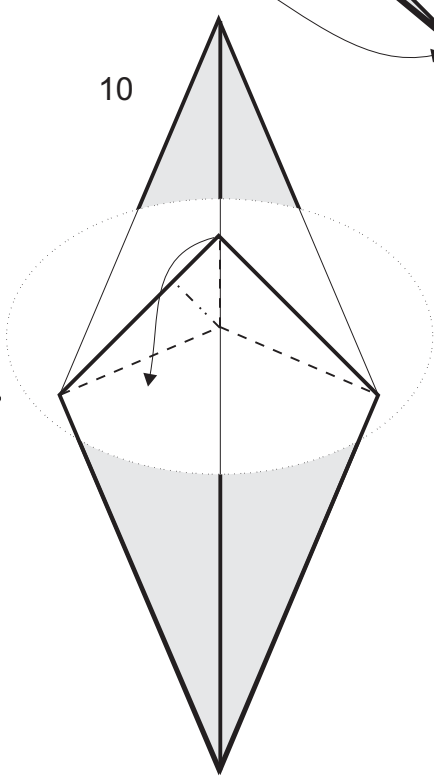
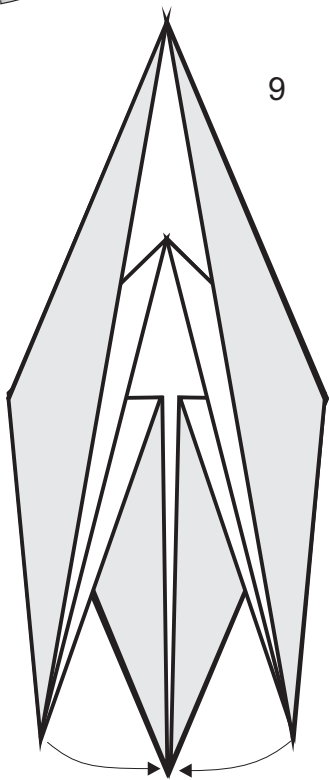
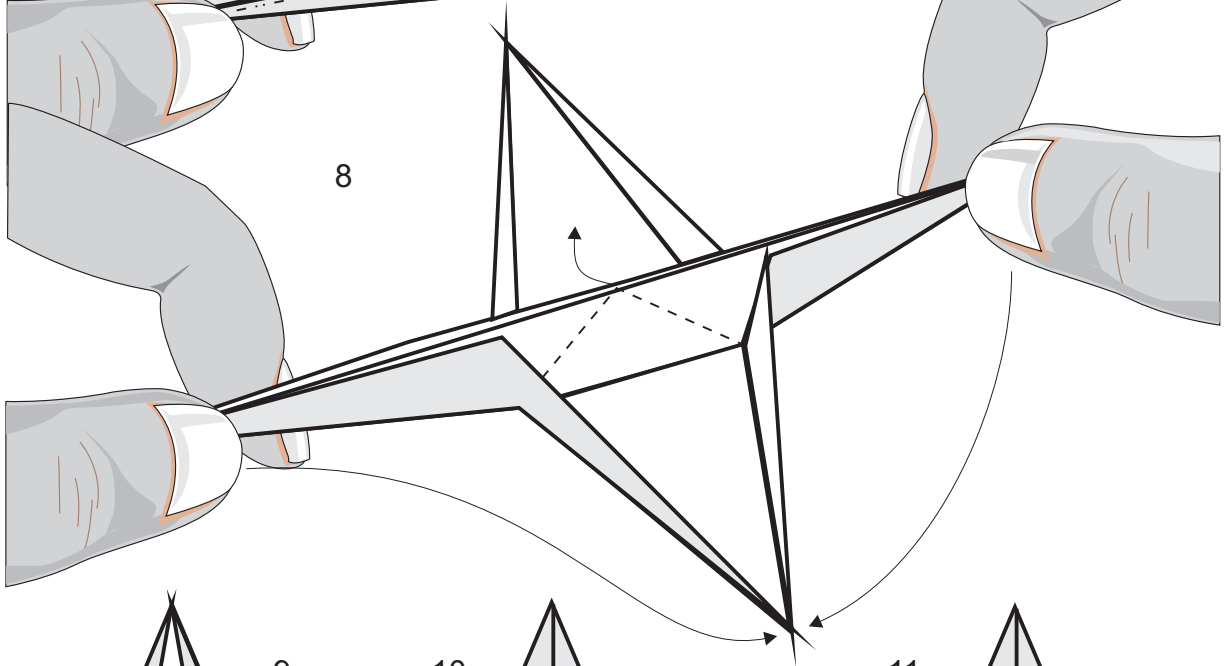
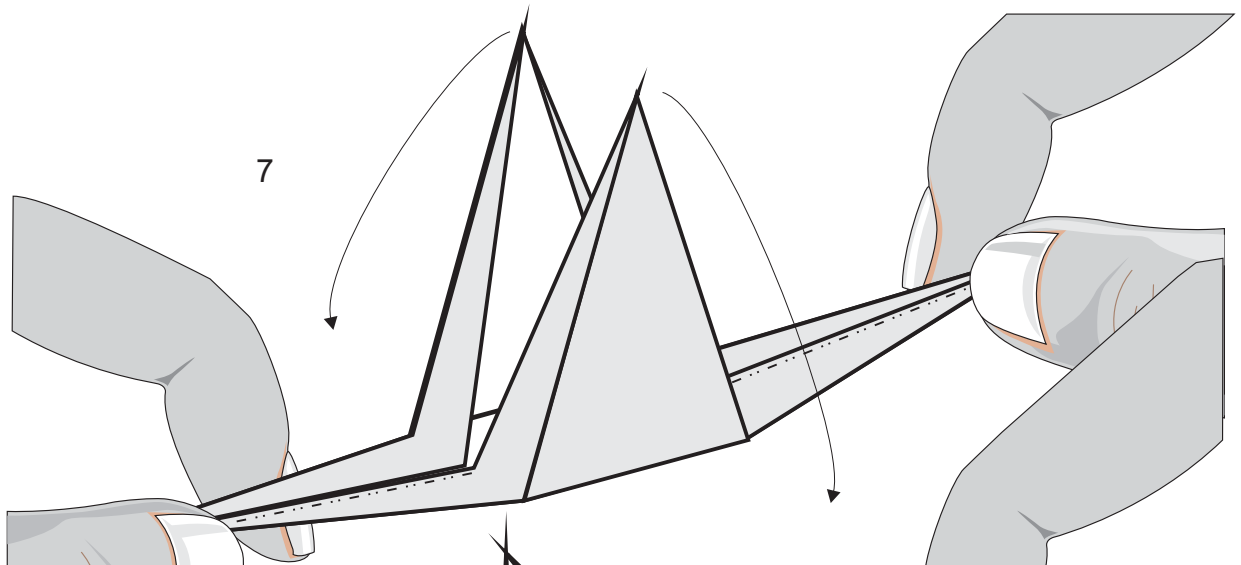
Spilla a chiocciola

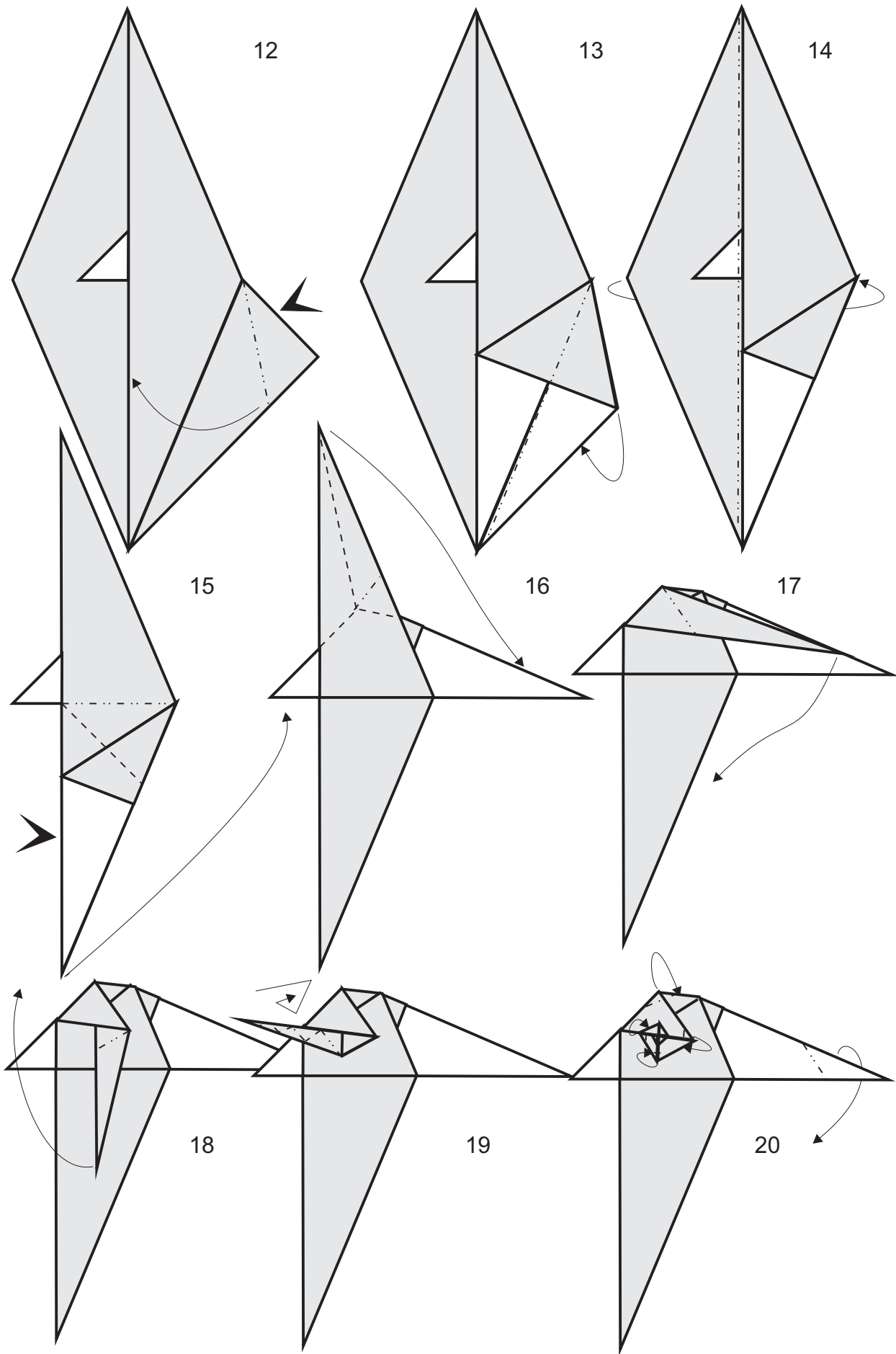
di P. D'Auria

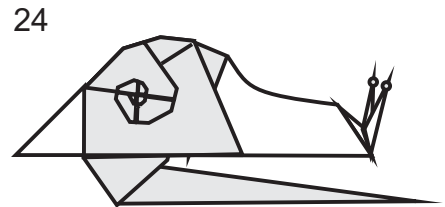
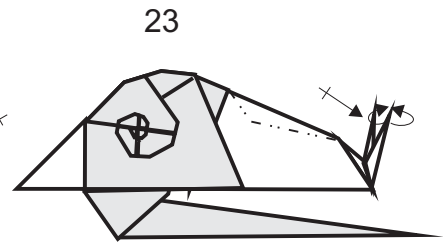
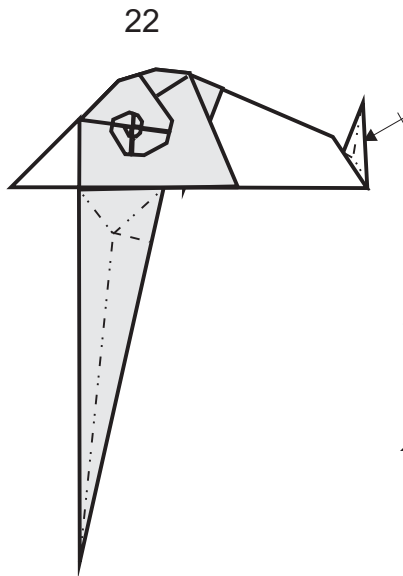
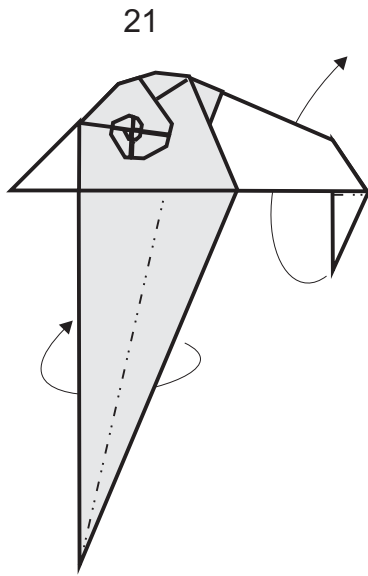
usare carta metallizzata da un solo lato

base della gru con il metallizzato all'esterno









Bella, ma una spilla di carta, per un anniversario di matrimonio.....

