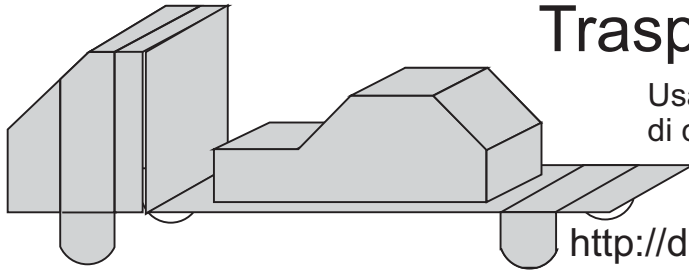


Trasporto auto di P. D'Auria

Usare un rettangolo 1x2, preferibilmente di carta metallizzata

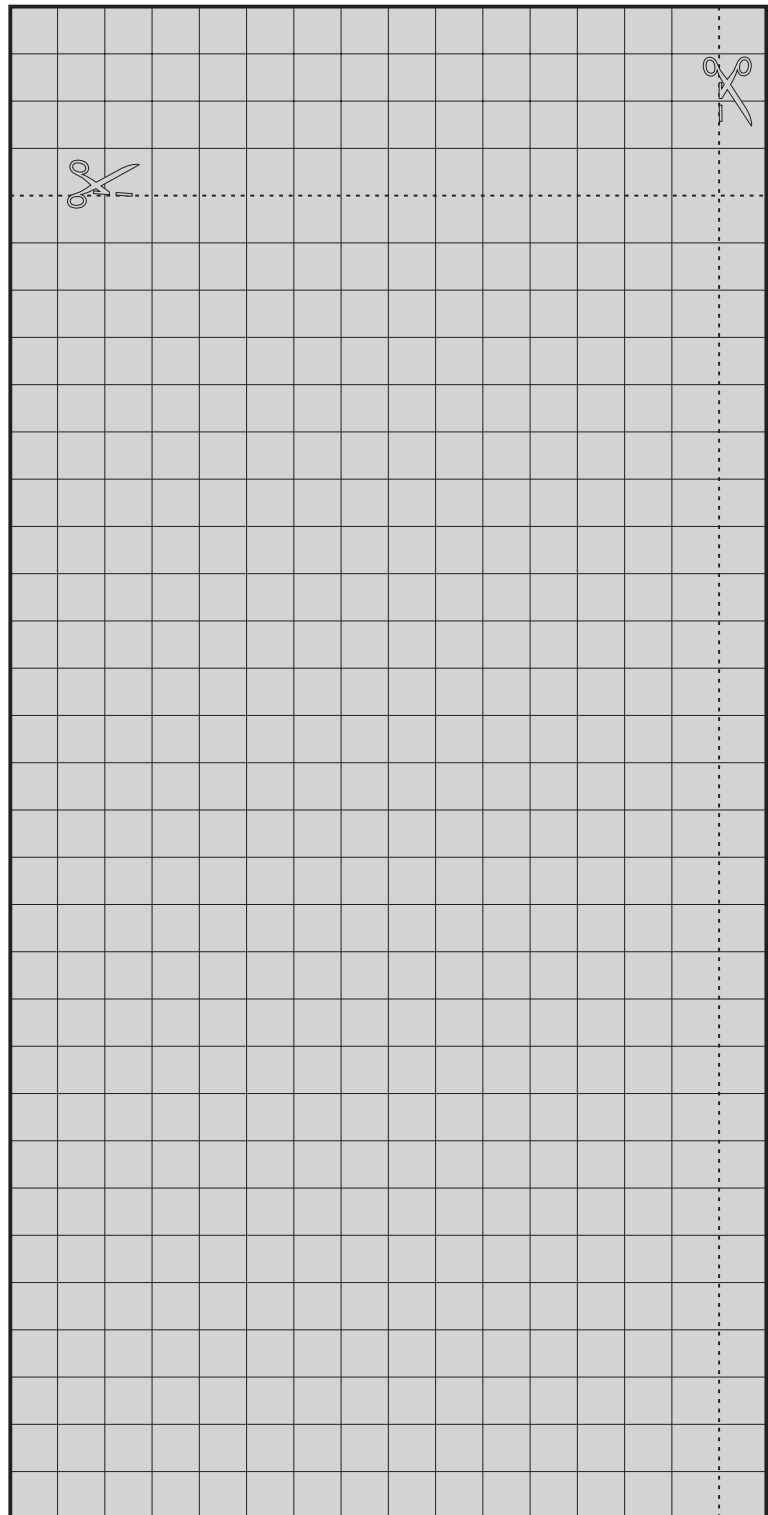


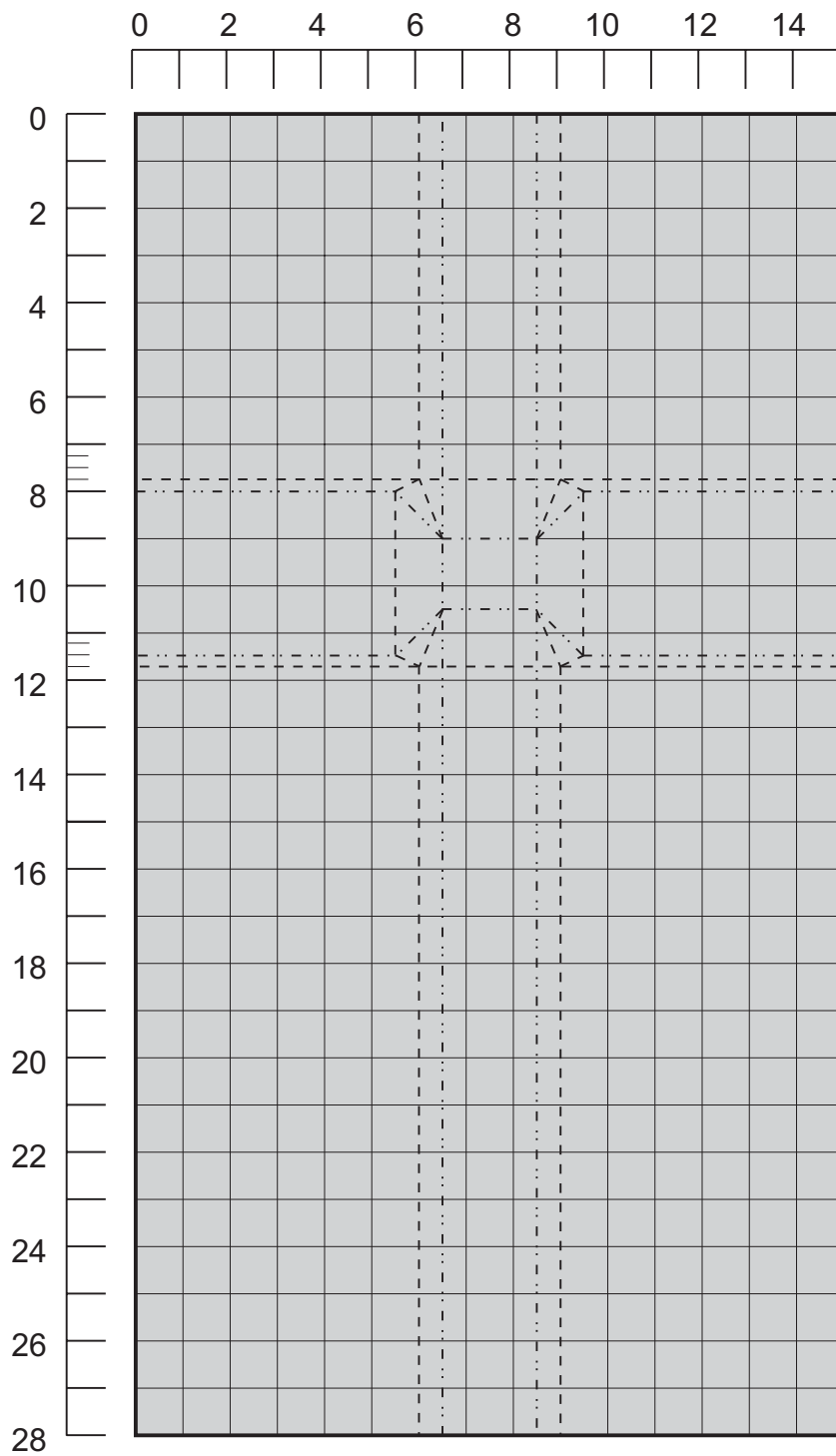
<http://digilander.libero.it/origamidauria>

1 prepiegare 16x32

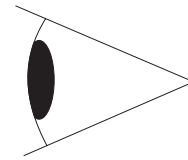


2 tagliando creiamo un rettangolo 15x28

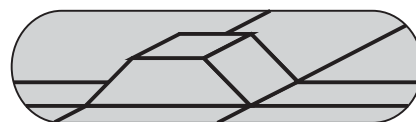




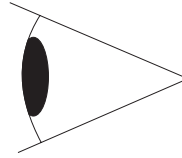
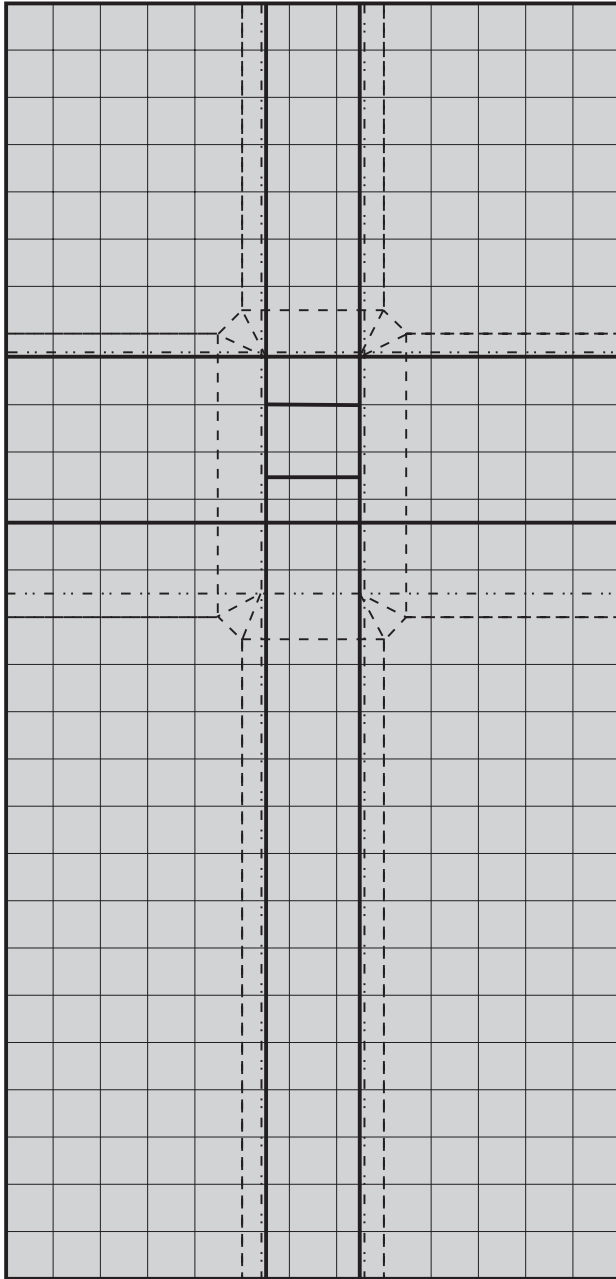
3 piega
tridimensionale



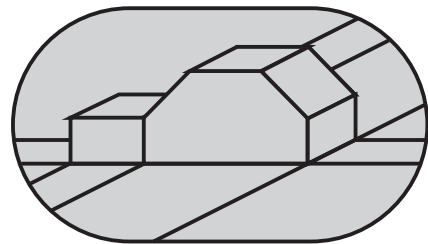
4 particolare in
assonometria



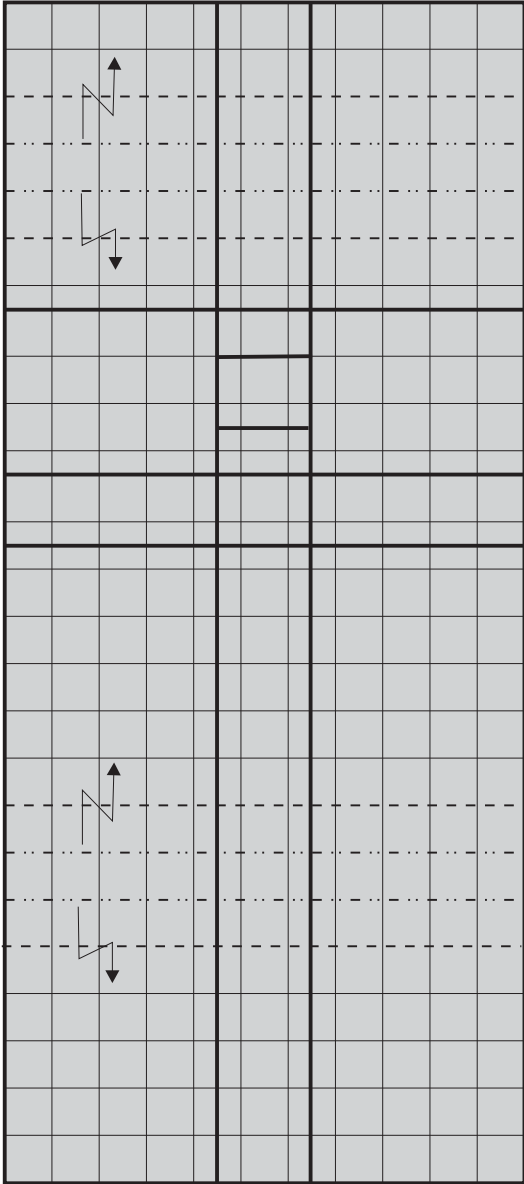
5



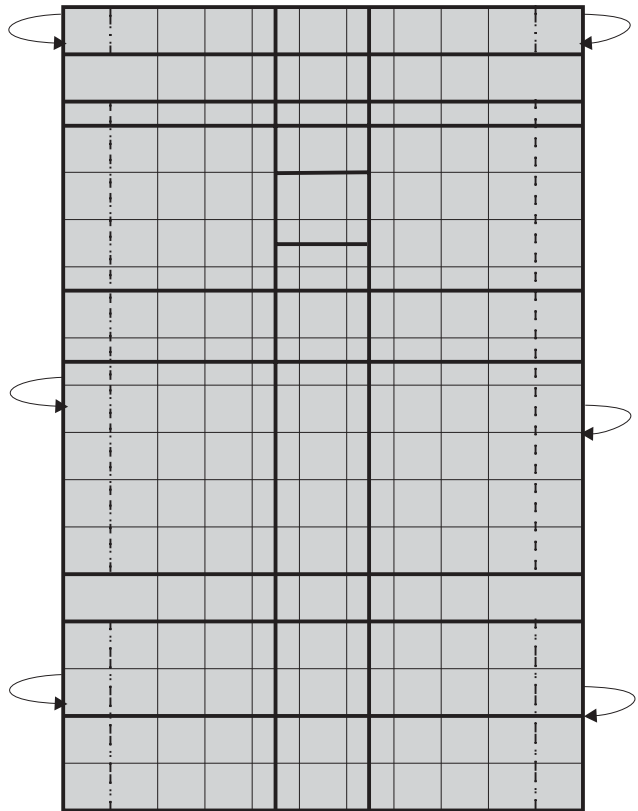
6 particolare in
assonometria

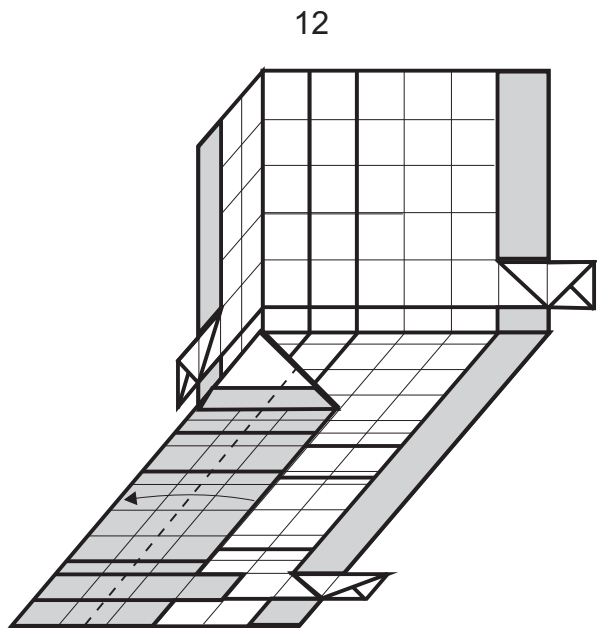
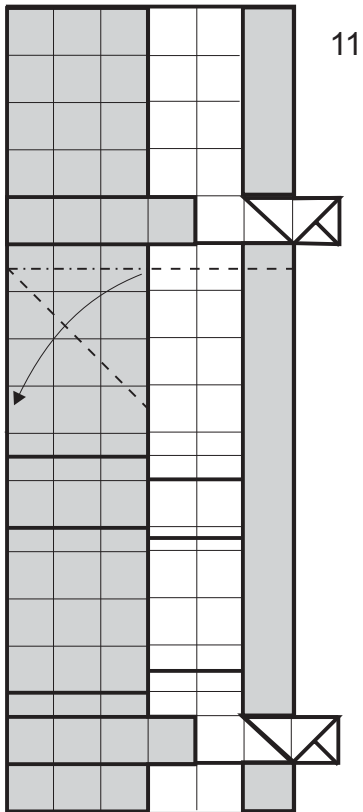
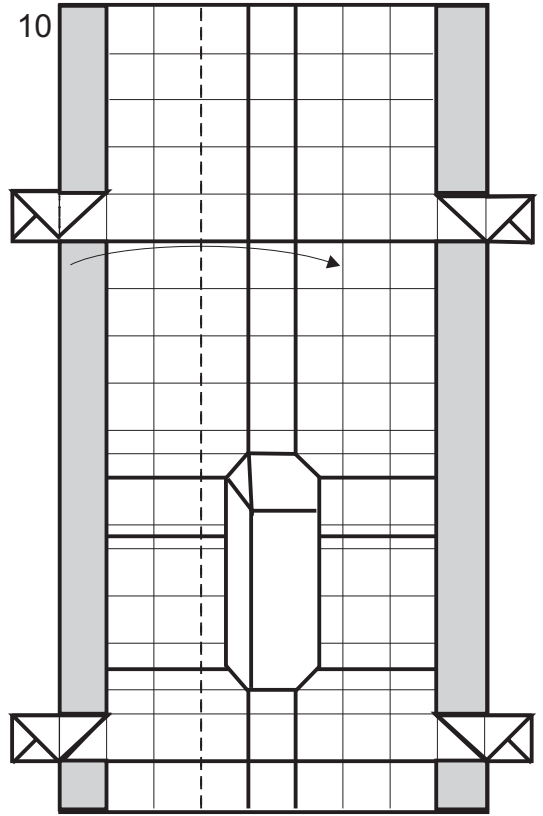
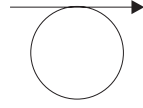
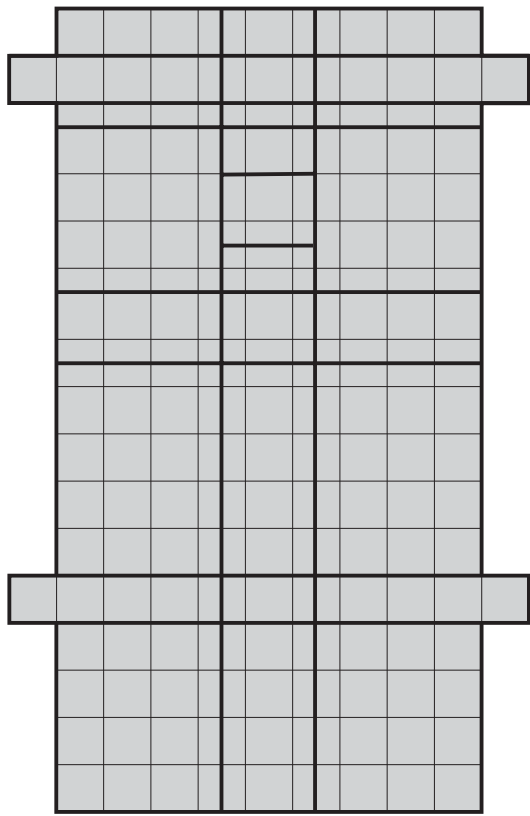


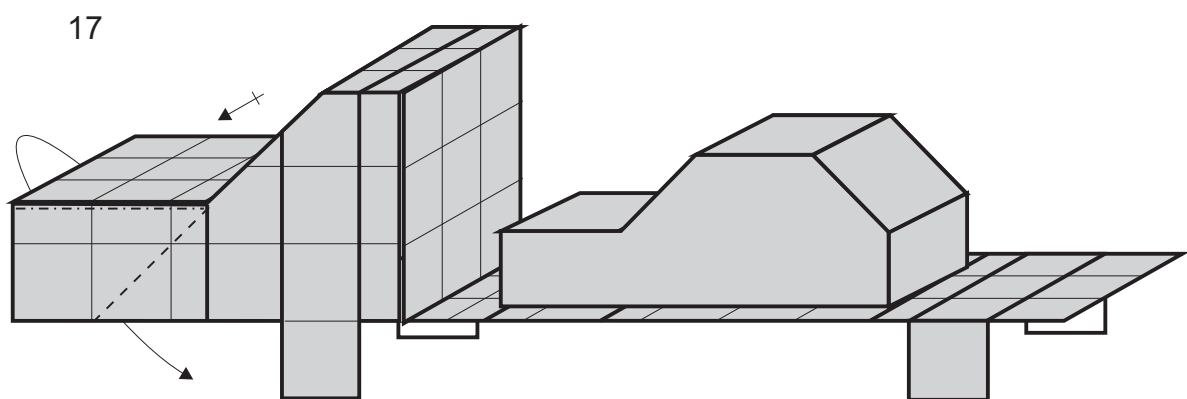
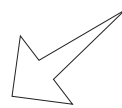
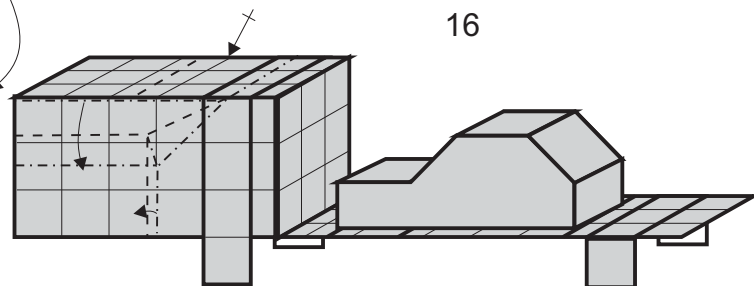
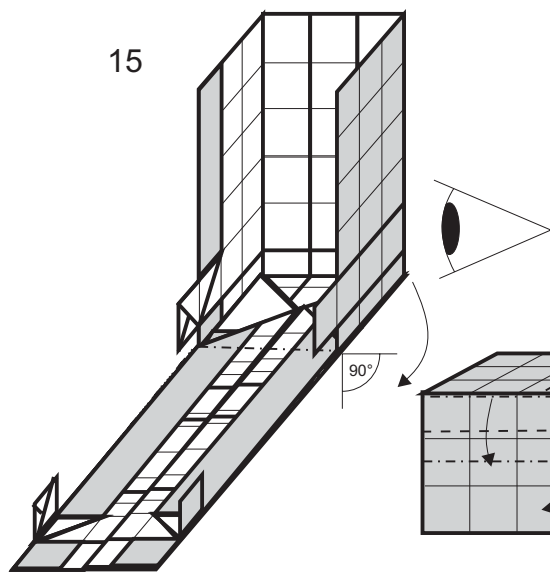
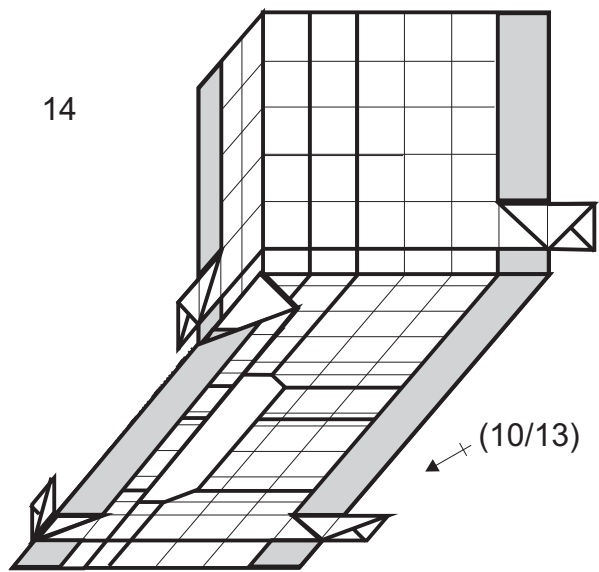
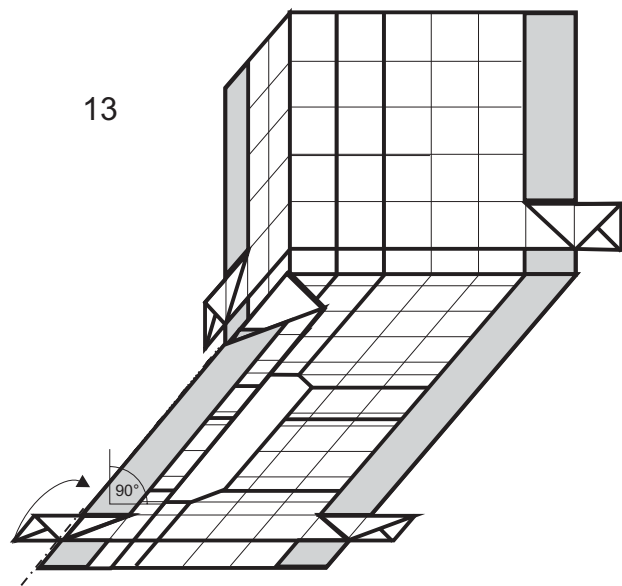
7



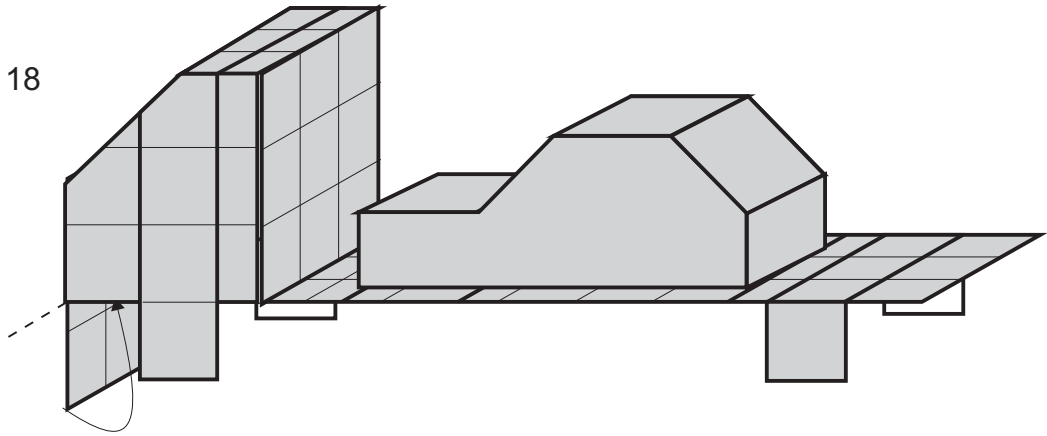
8



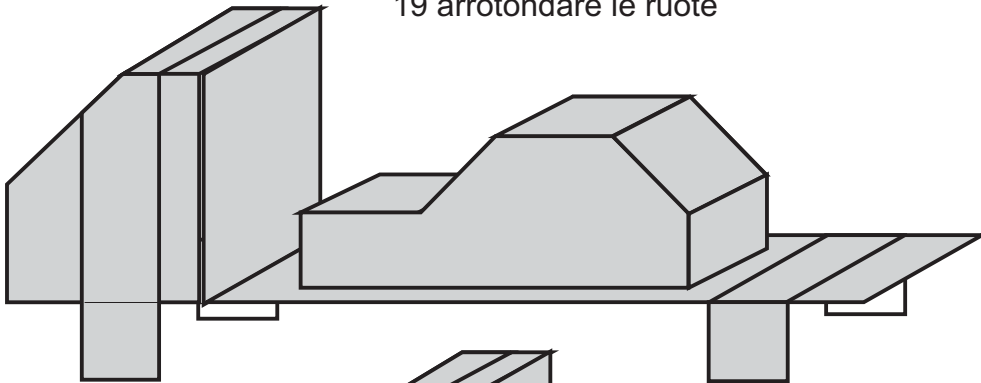




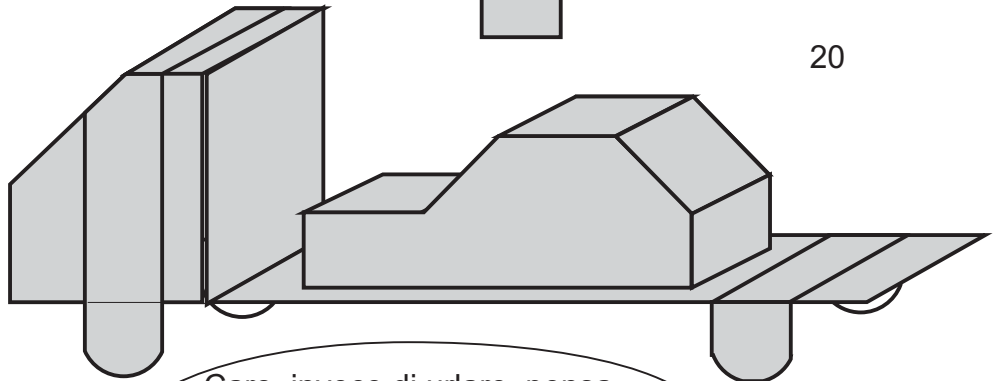
18



19 arrotondare le ruote



20



Caro, invece di urlare, pensa che, grazie a me, possiamo finalmente acquistare un'auto nuova con lo sconto della rottamazione!!!!



dedicato a mia figlia Nicoletta