

# Tartaruga scatola

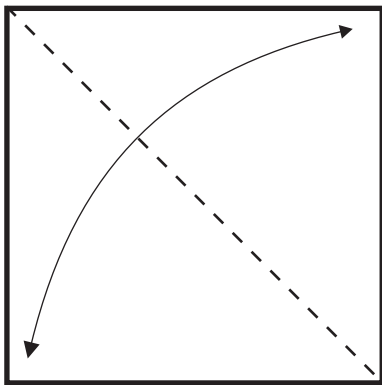
di P. D'Auria

<http://digilander.libero.it/origamidauria>

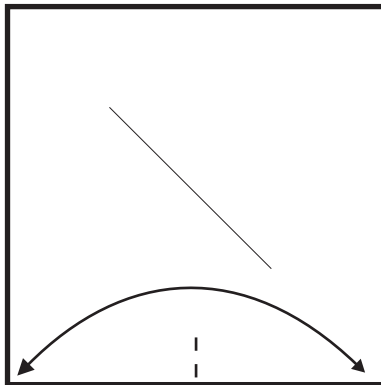
Questa scatola è particolarmente adatta come bomboniera per chi si laurea in corsi inerenti alla zoologia

Usare due quadrati, quello del coperchio può essere leggermente più grande, preferibilmente di carta metallizzata

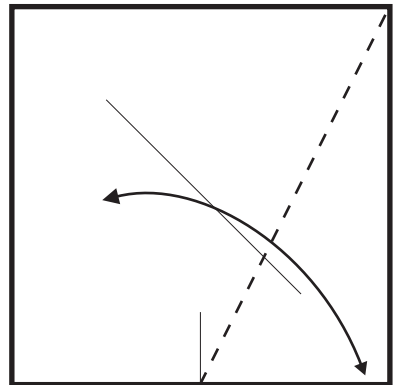
1



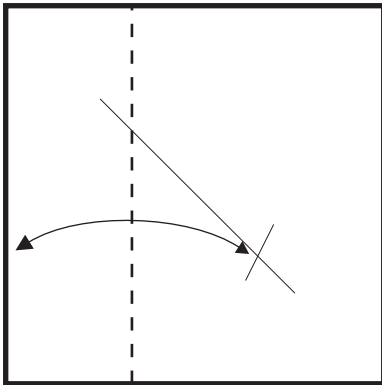
2



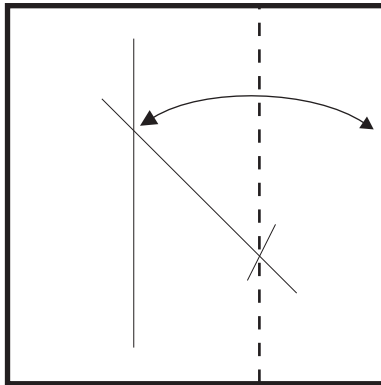
3



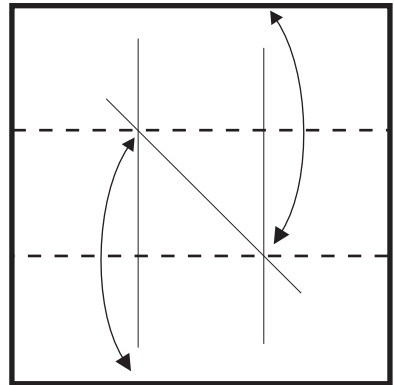
4



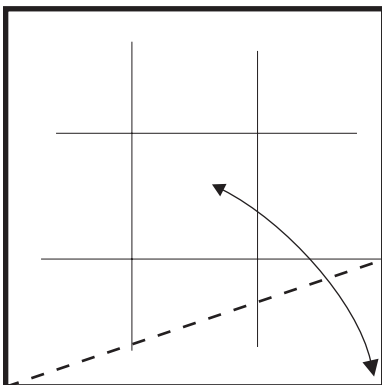
5



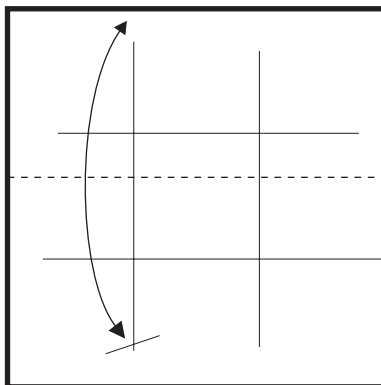
6



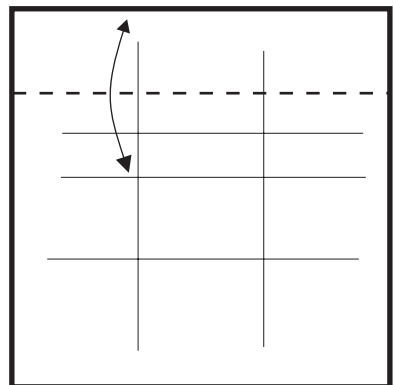
7



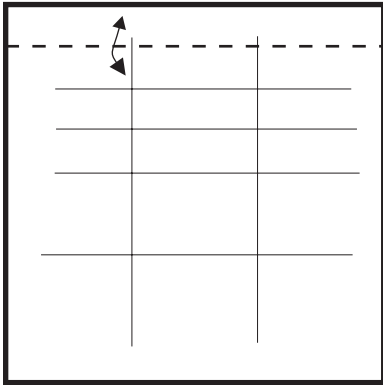
8



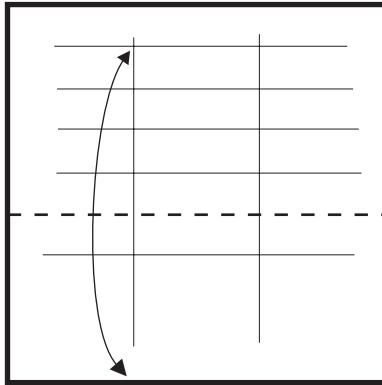
9



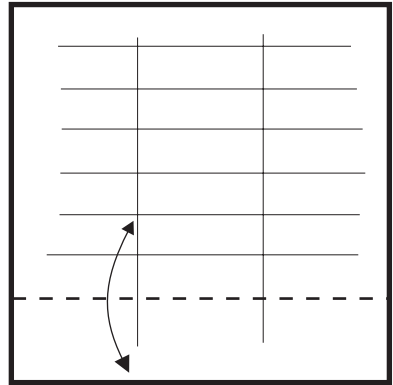
10



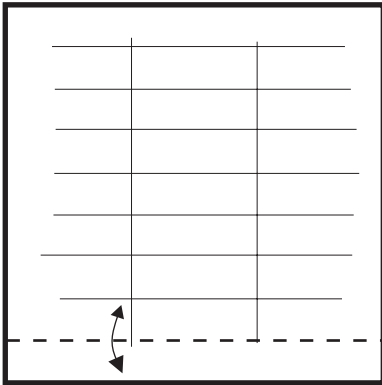
11



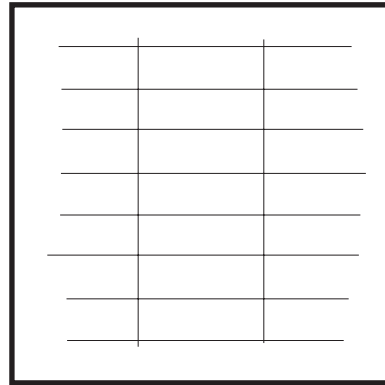
12



13

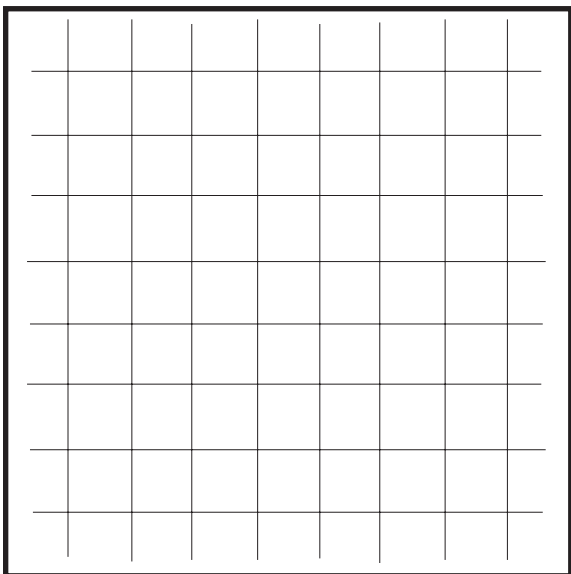


14

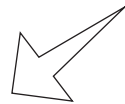


↓ (8/13)

15

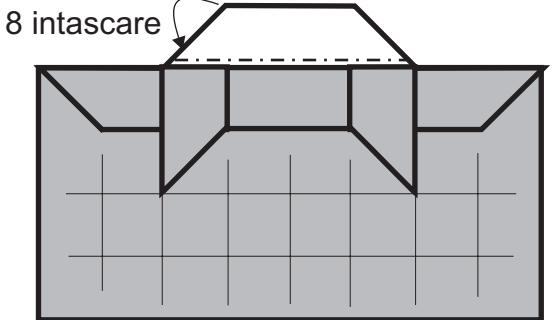
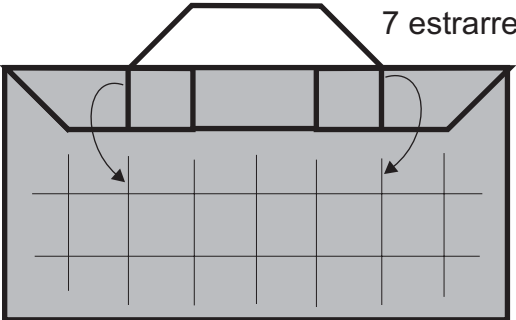
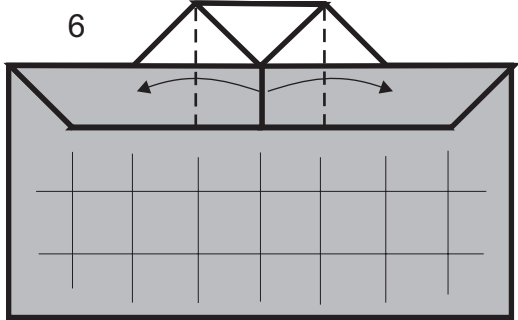
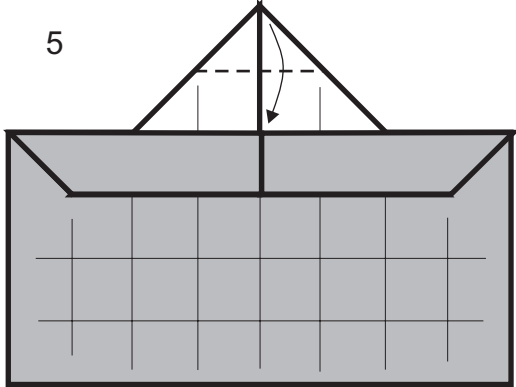
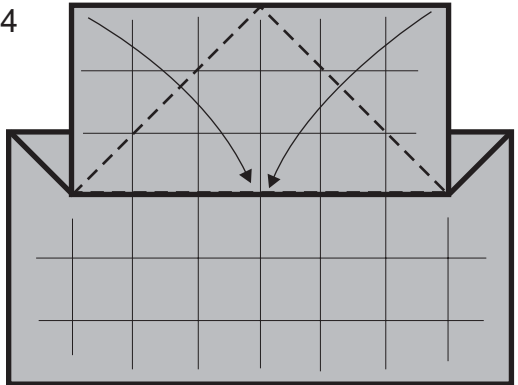
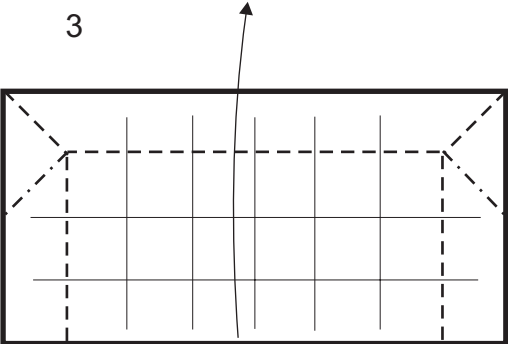
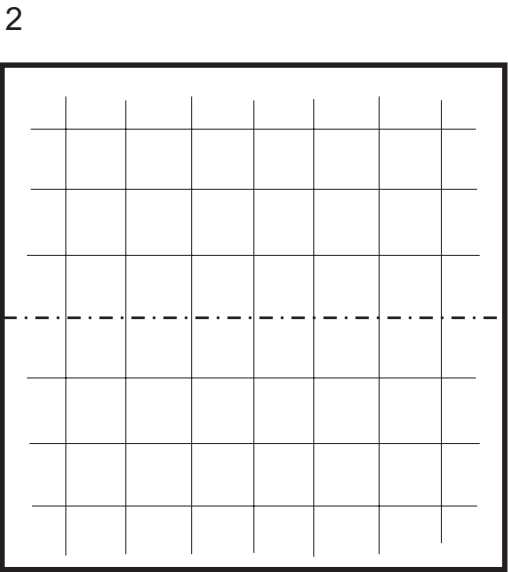
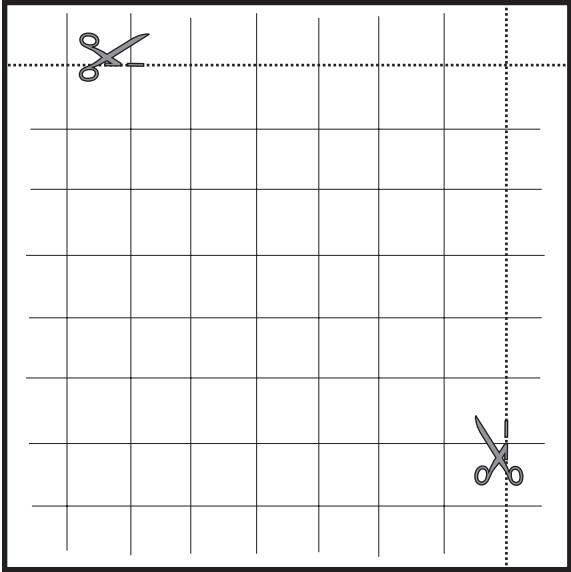


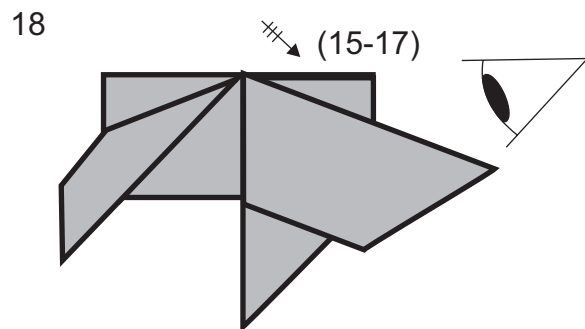
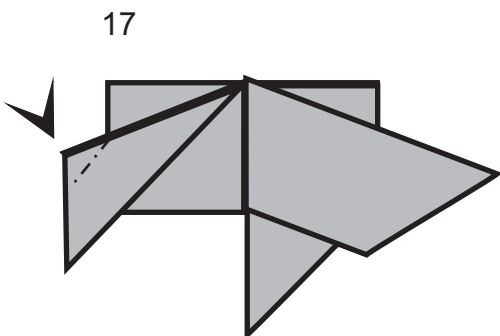
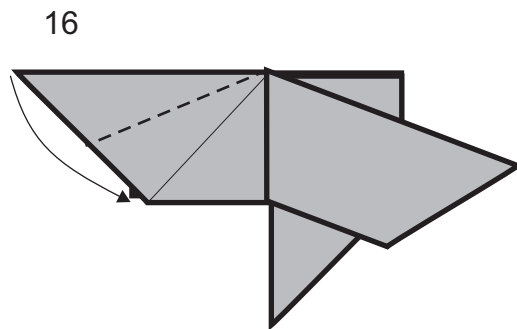
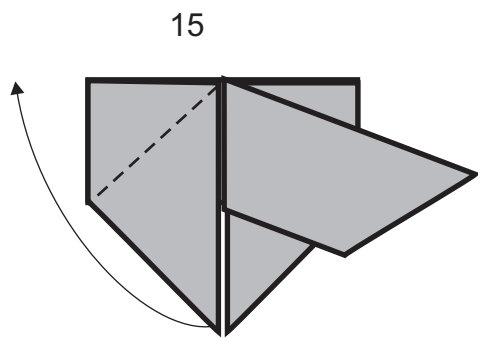
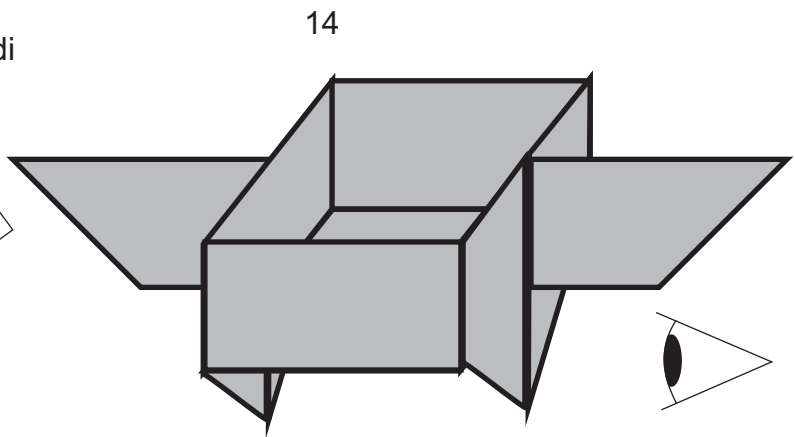
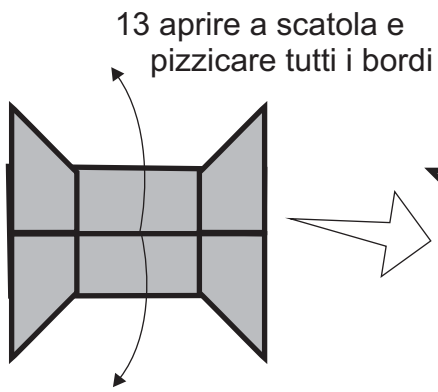
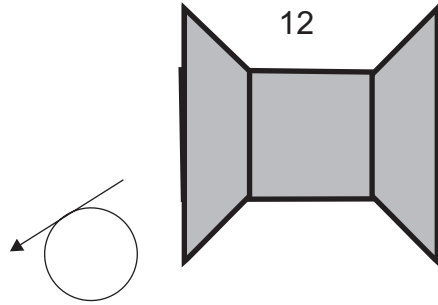
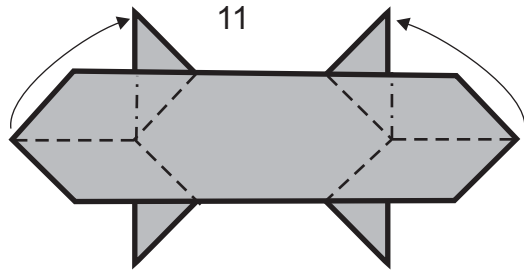
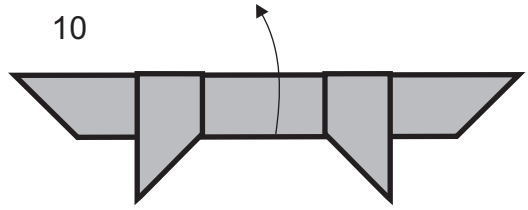
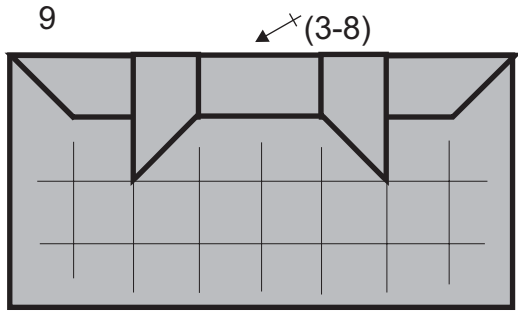
X 2



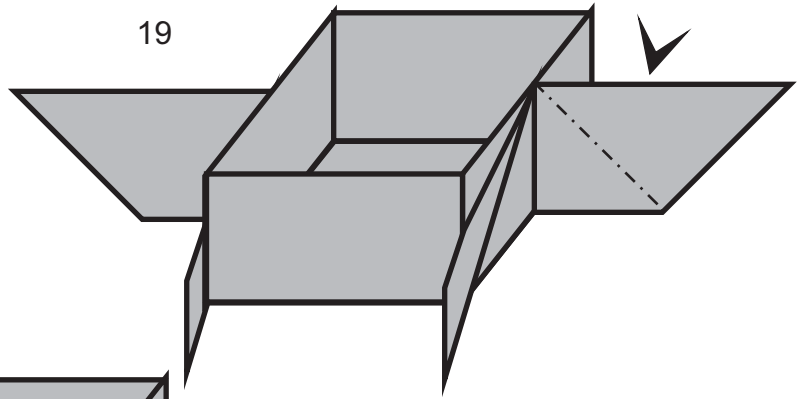
# Scatola

1 tagliare un nono su entrambi i lati per ottenere un quadrato 8x8

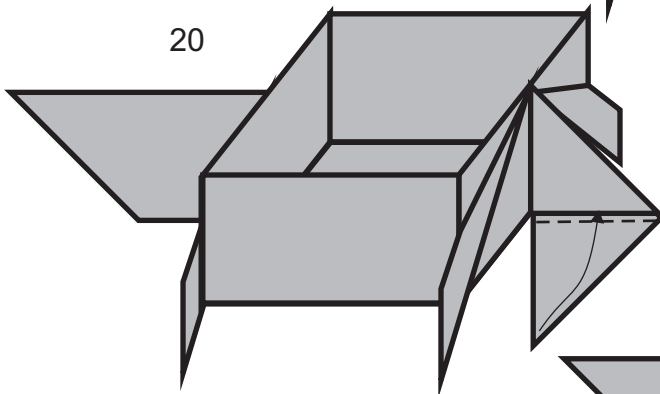




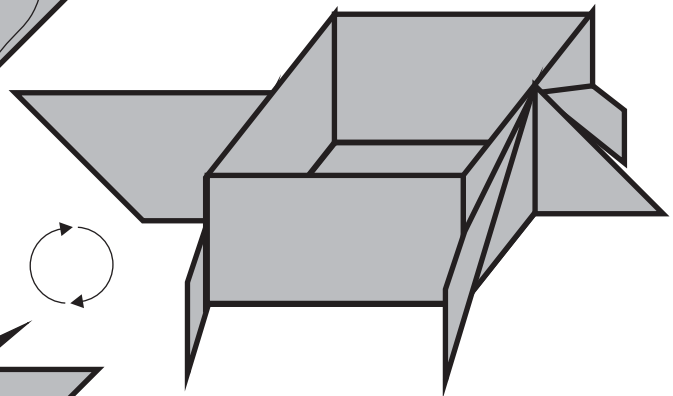
19



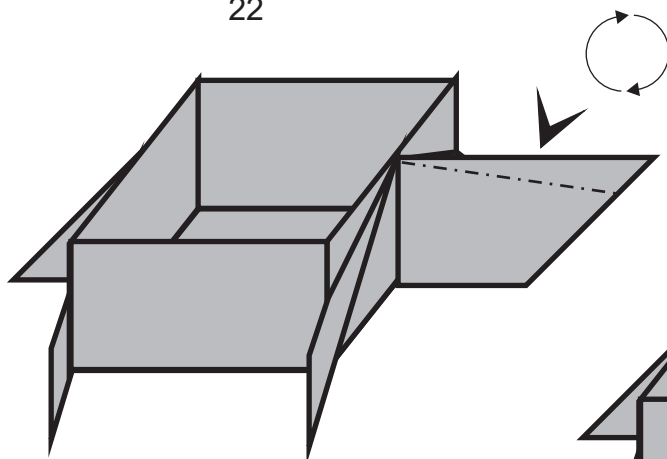
20



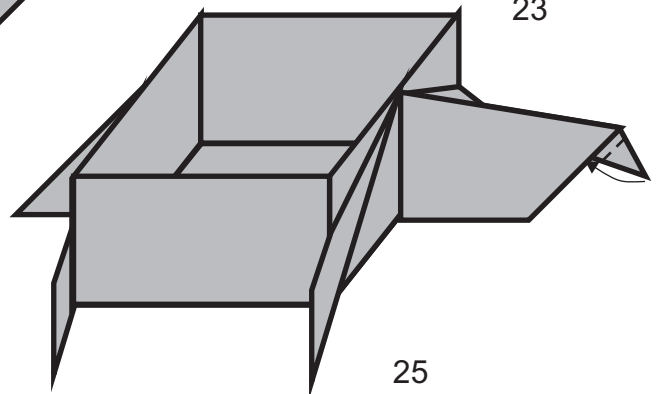
21



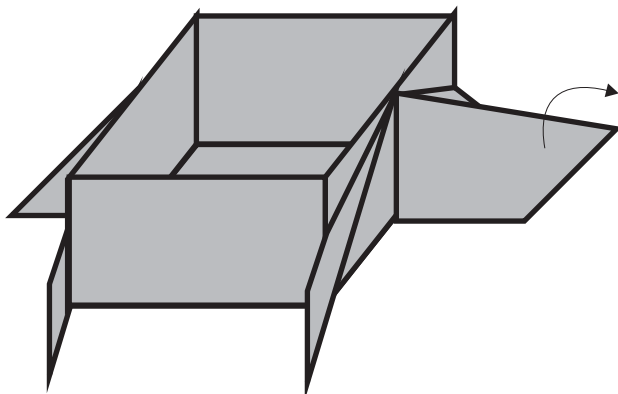
22



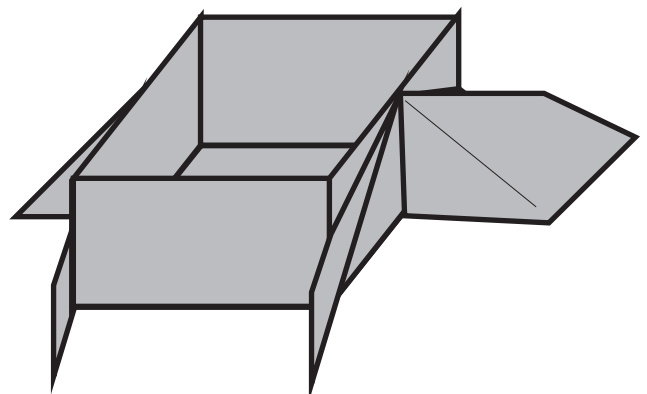
23



24 arrotondare la testa

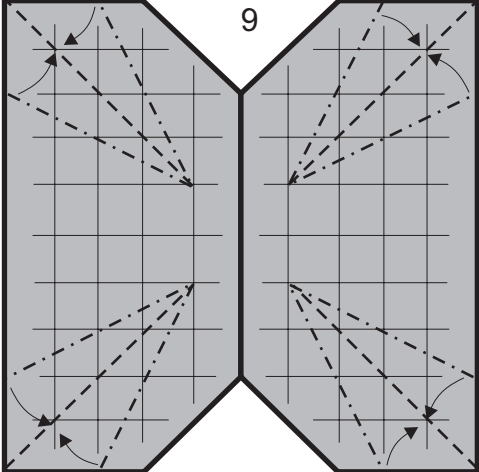
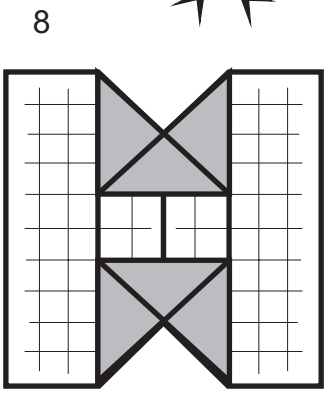
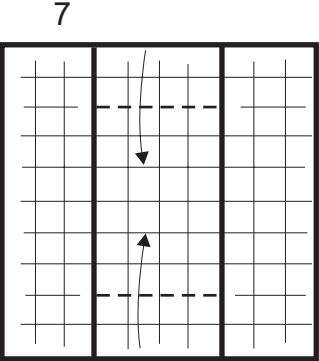
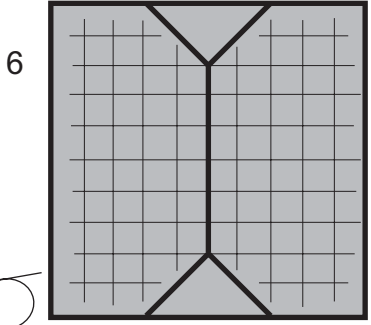
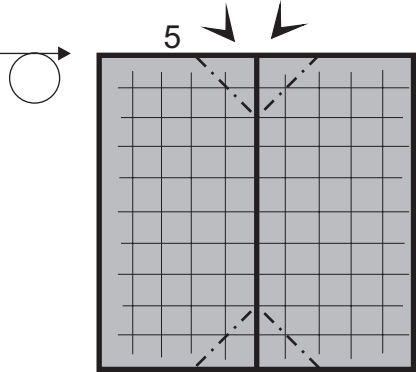
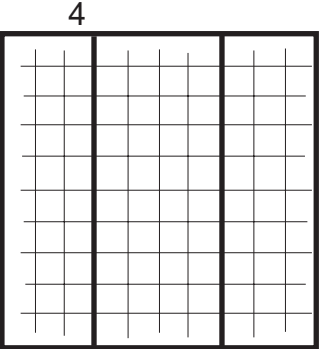
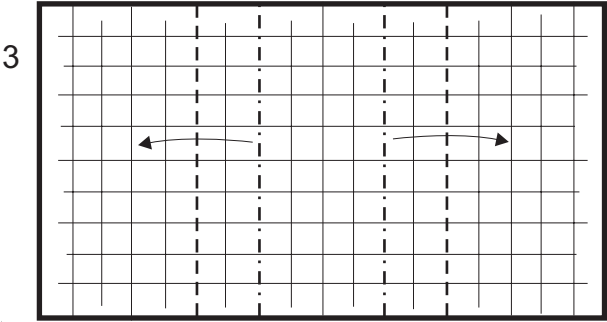
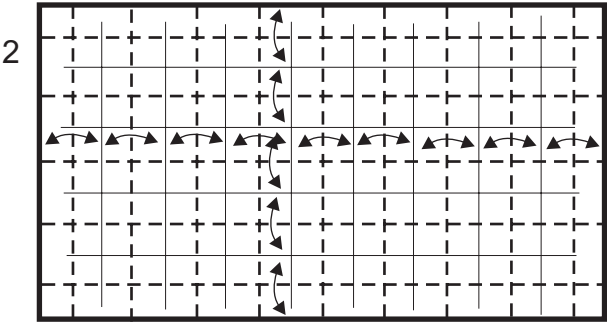
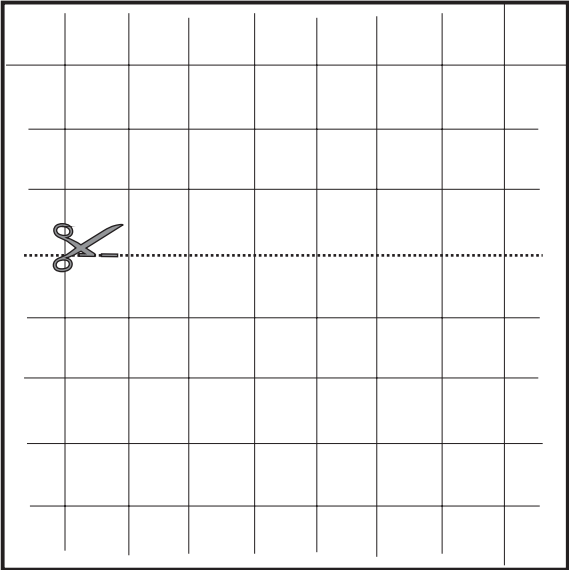


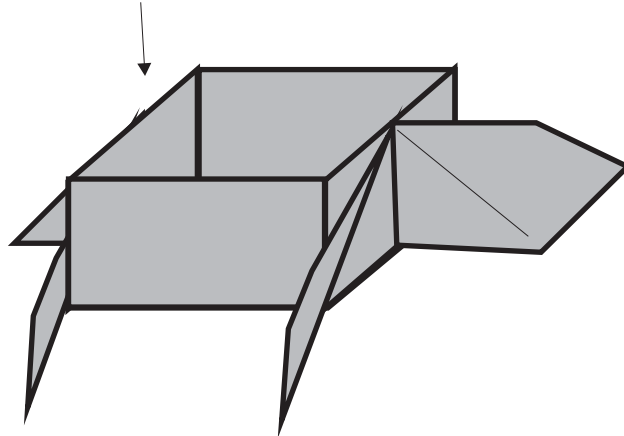
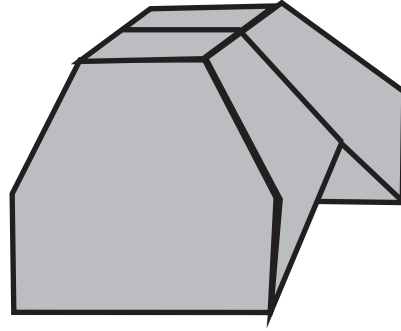
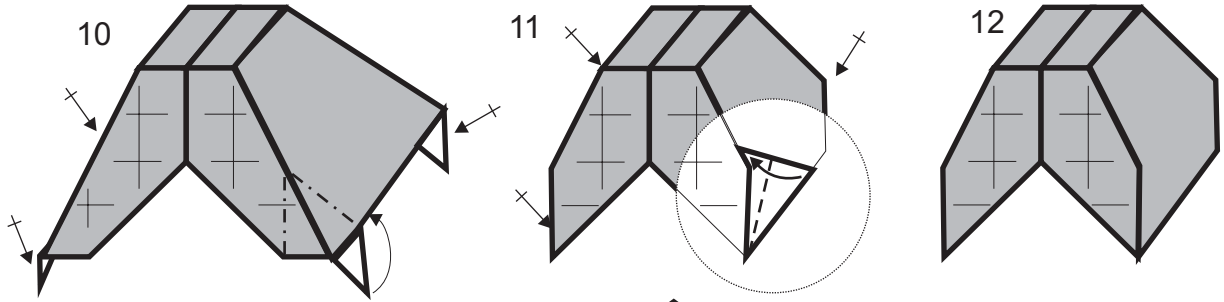
25



# Coperchio

1 tagliare quattro quinti da un lato per ottenere un rettangolo 9x5





mi dica signora tartaruga  
com'è successo

Sono stata rapinata  
da una lumaca

non so, è stato tutto  
così veloce.

