

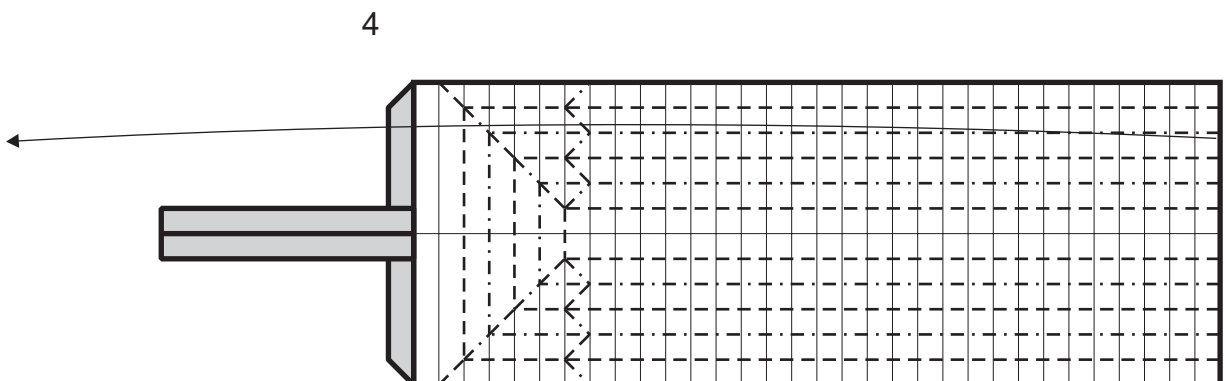
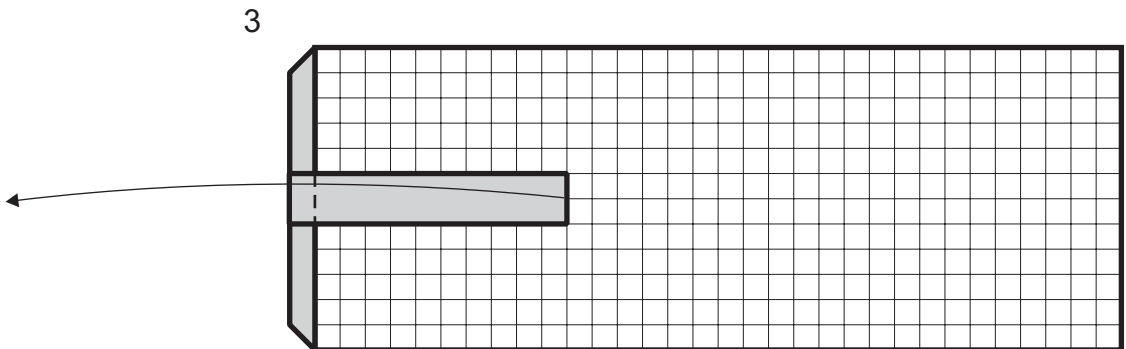
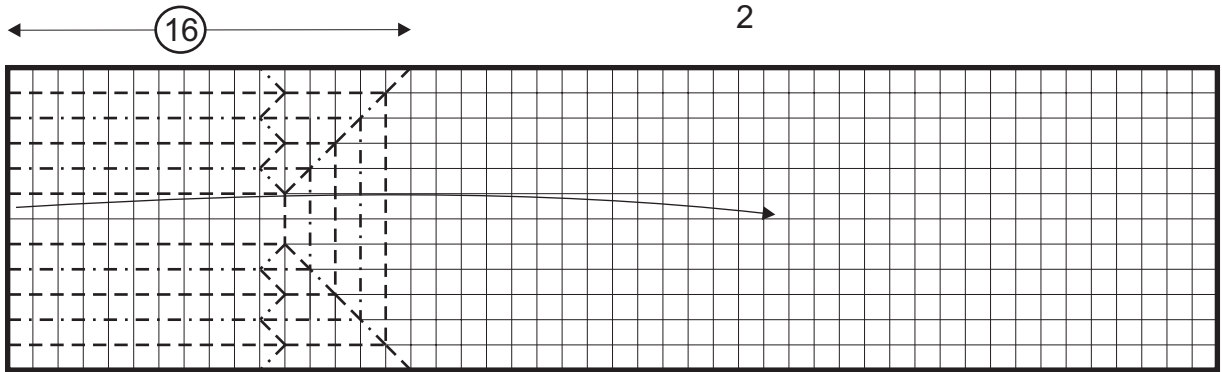
Spada

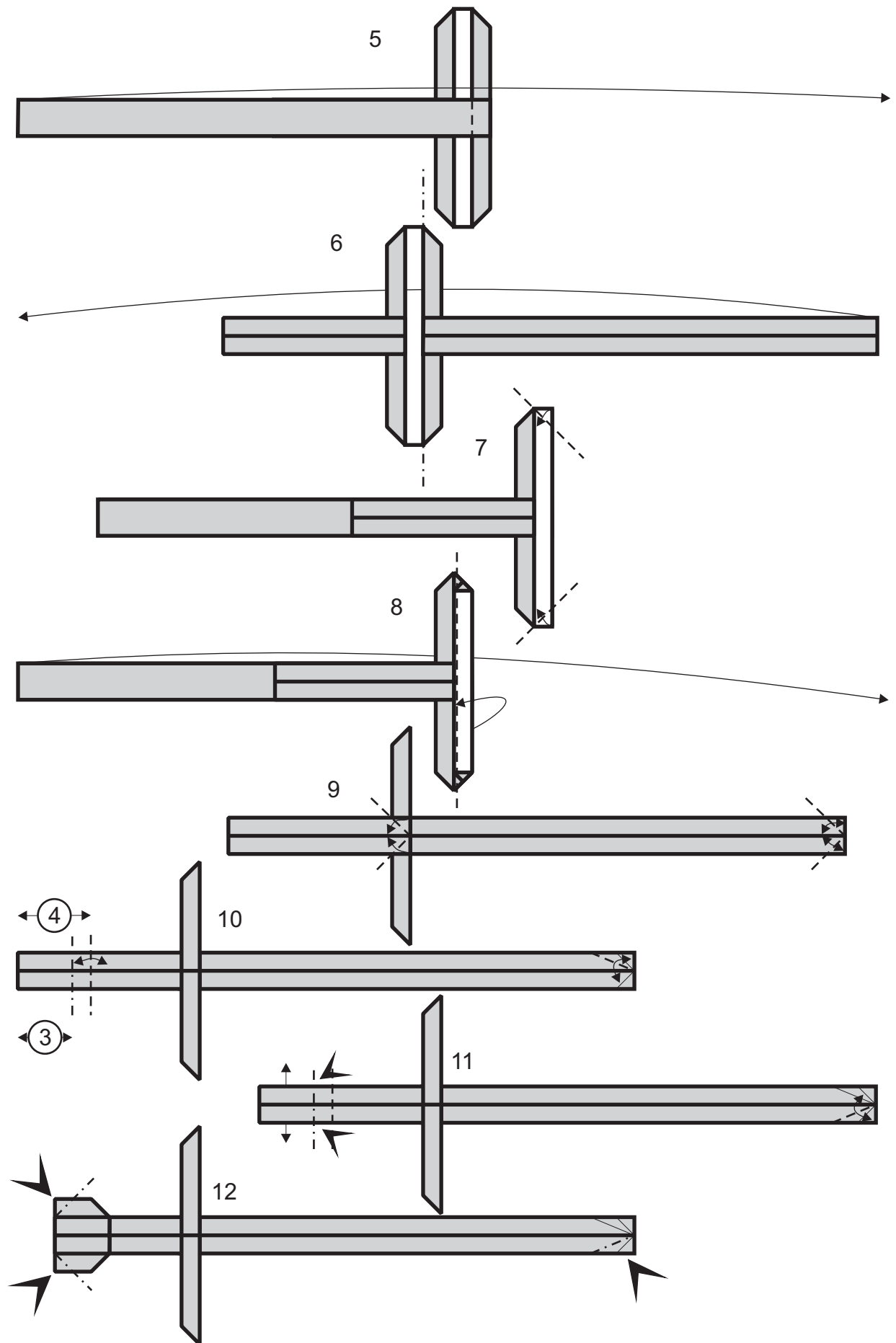
di P. D'Auria

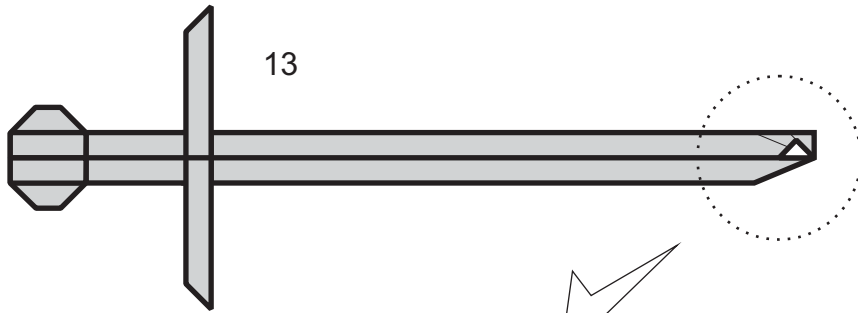
<http://www.origamidauria.it>

usare un rettangolo 1x4, preferibilmente carta metallizzata

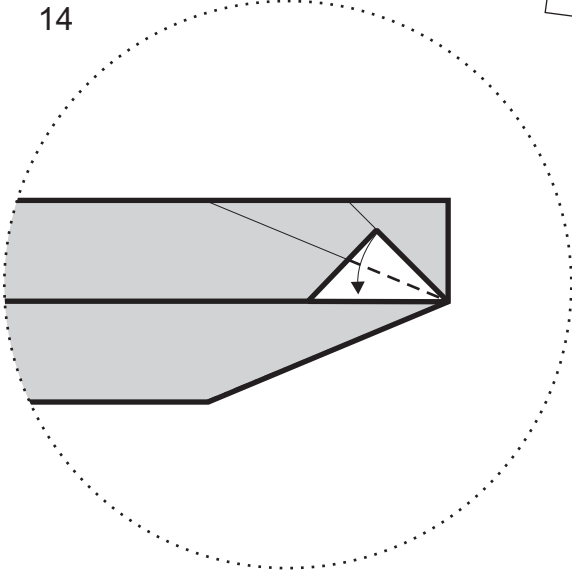
1 piegare 12x48



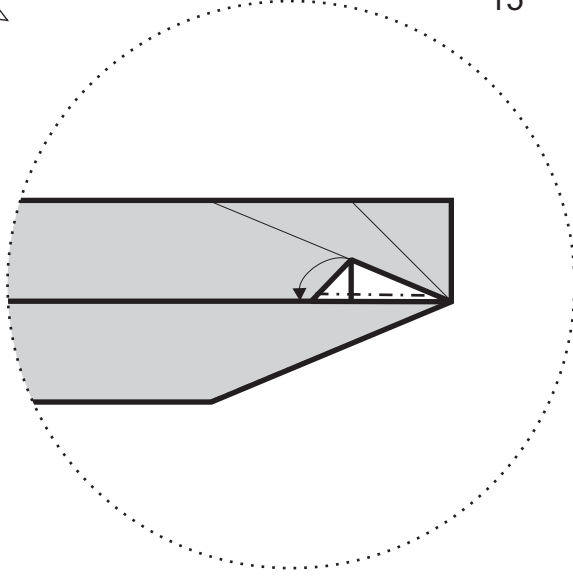




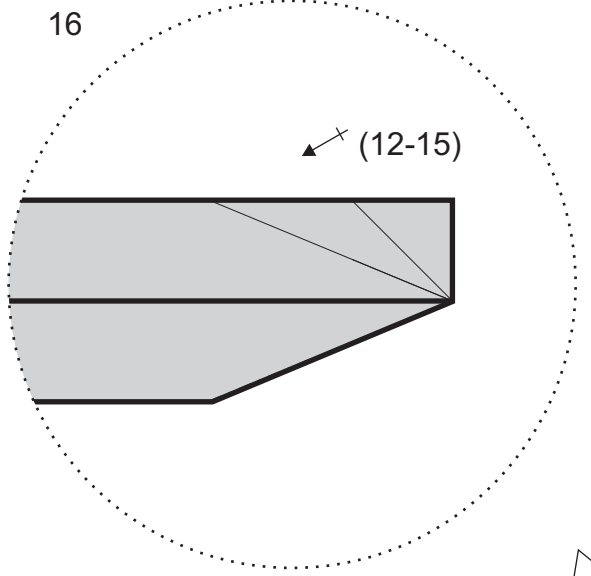
14



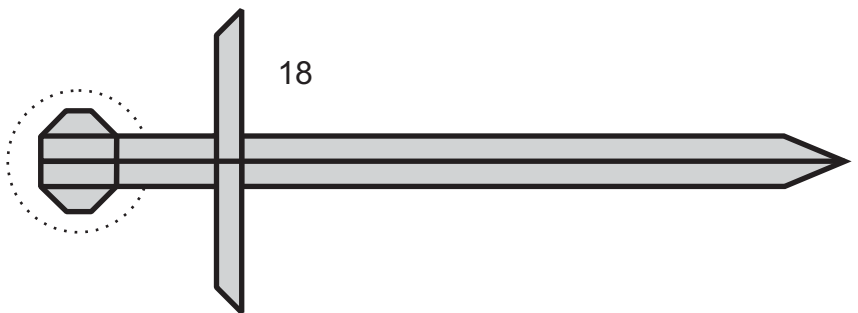
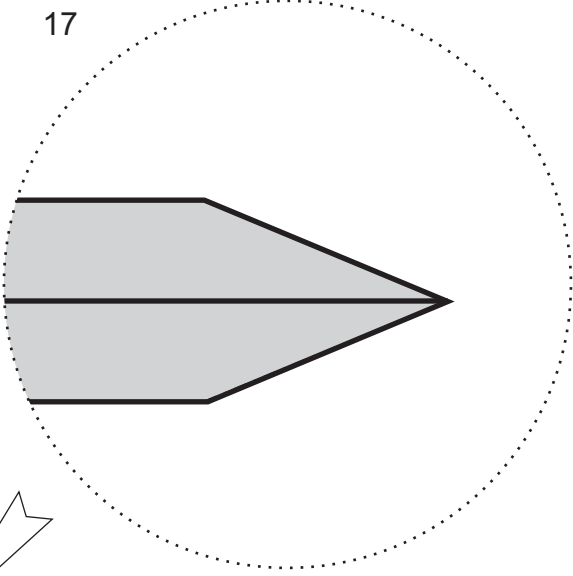
15



16

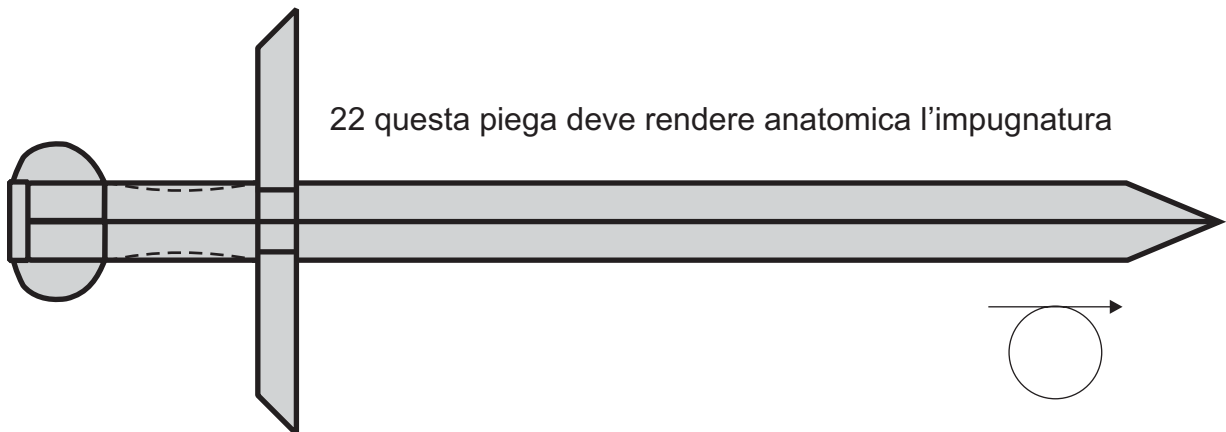
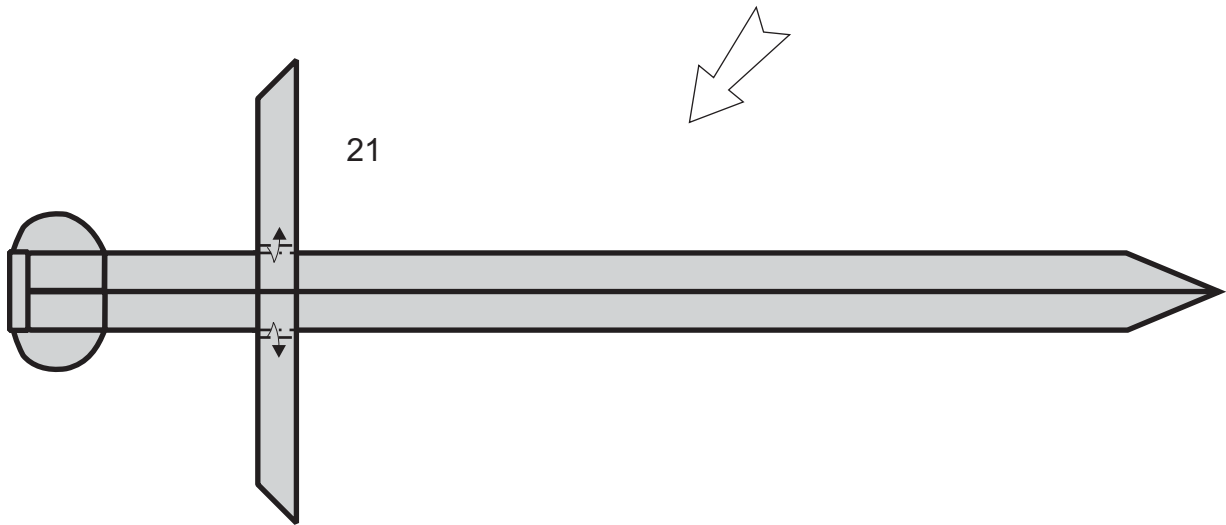
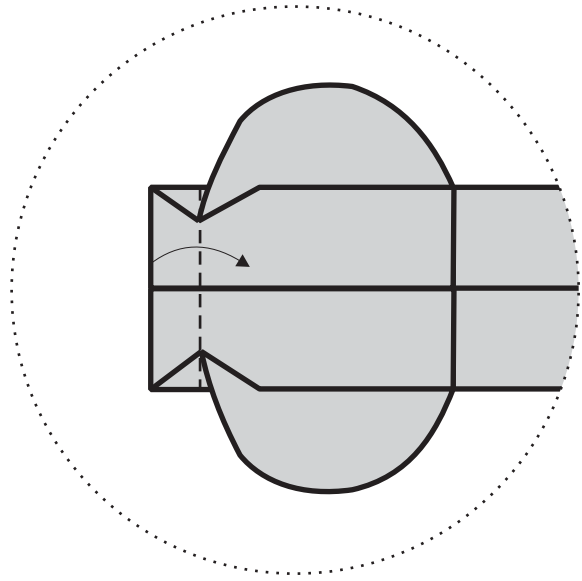
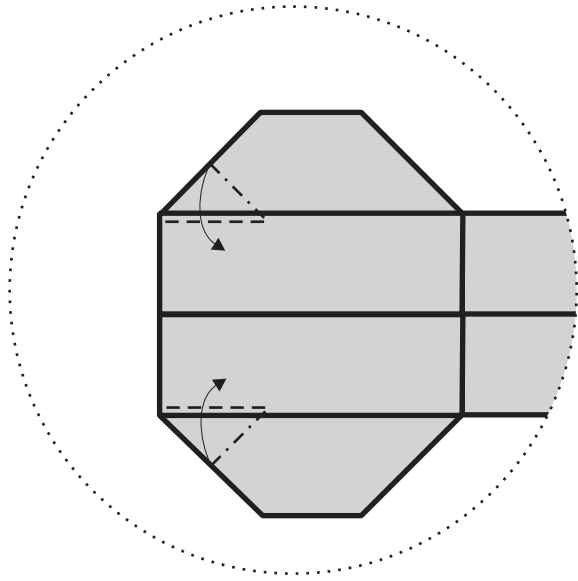


17



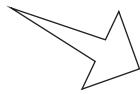
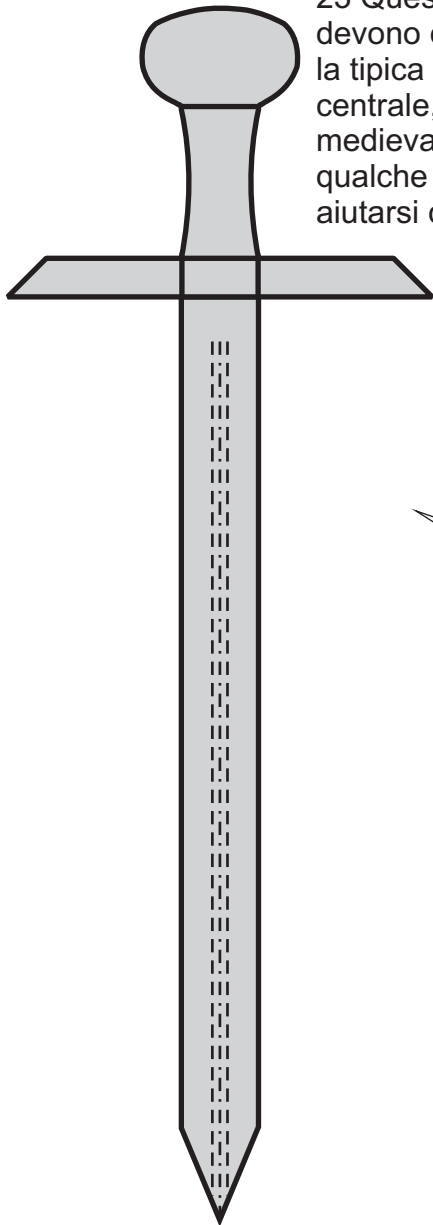
19 queste pieghe devono far diventare un pomello questa parte della spada

20

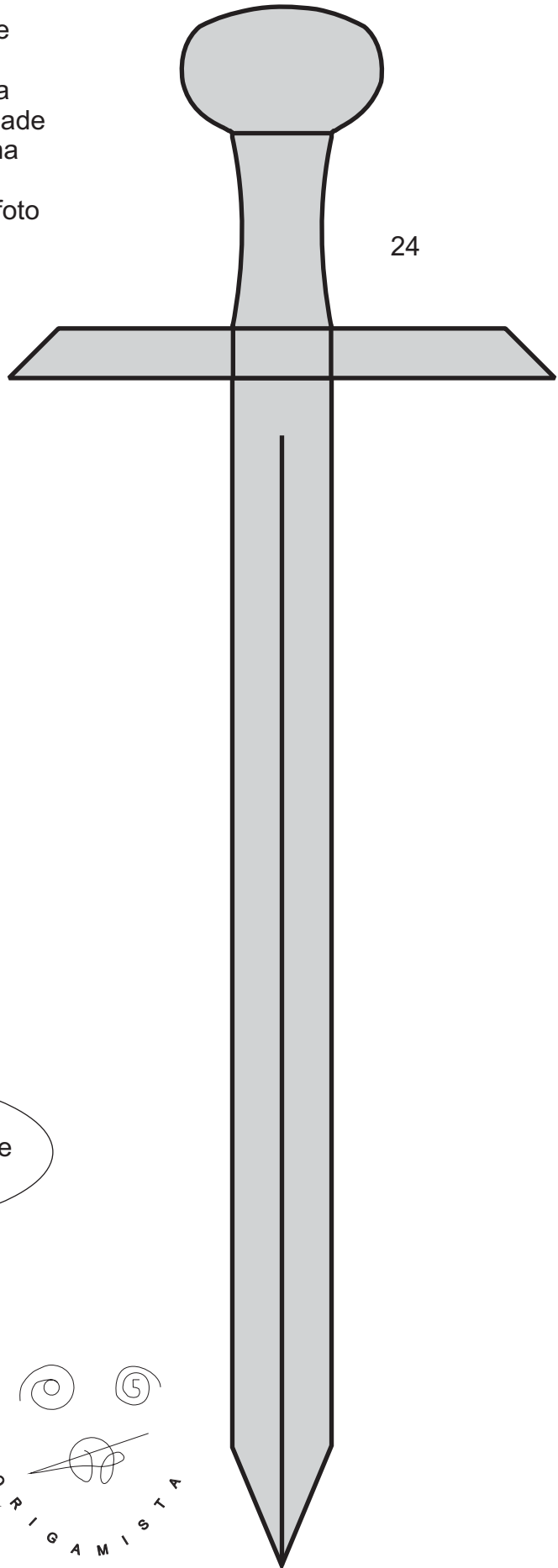


22 questa piega deve rendere anatomica l'impugnatura

23 Queste pieghe devono creare la tipica nervatura centrale, delle spade medievali, se si ha qualche dubbio aiutarsi con una foto



24



imputato, come si dichiara in rapporto all'accusa di possedere illegalmente un'arma bianca?

innocente, perché la mia spada è grigia metallizzata!!!

ORIGAMISTA