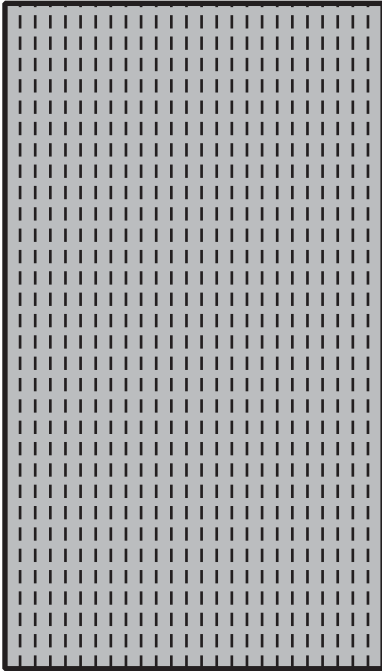


Sciatore di P. D'Auria

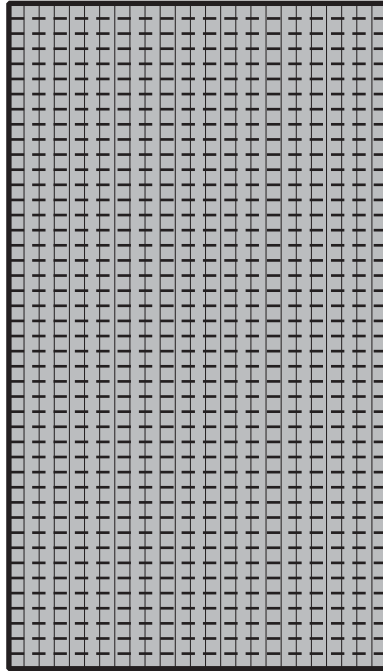
<http://www.origamidauria.it>

usare un rettangolo 25x44, preferibilmente carta metallizzata

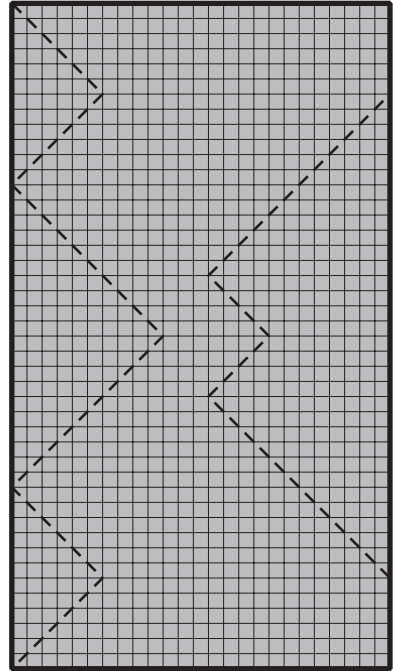
1 prepiegare il lato corto in venticinquesimi



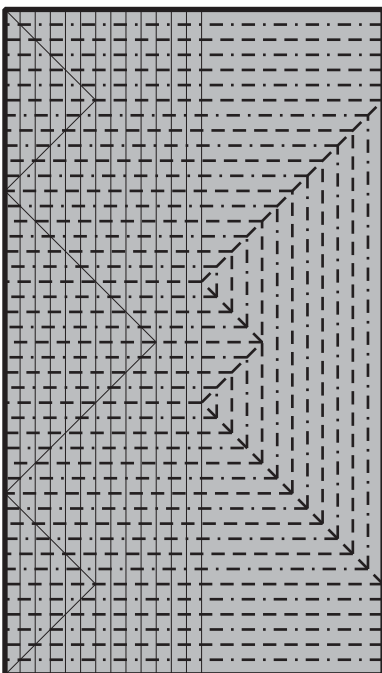
2 prepiegare il lato lungo in quarantaquattresimi



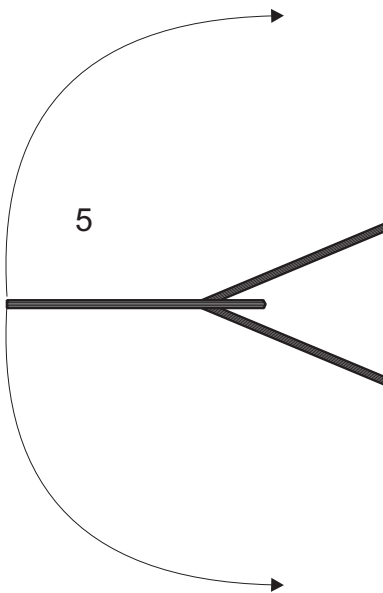
3



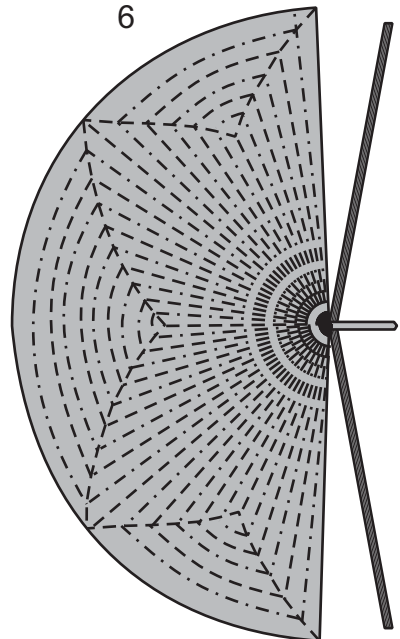
4

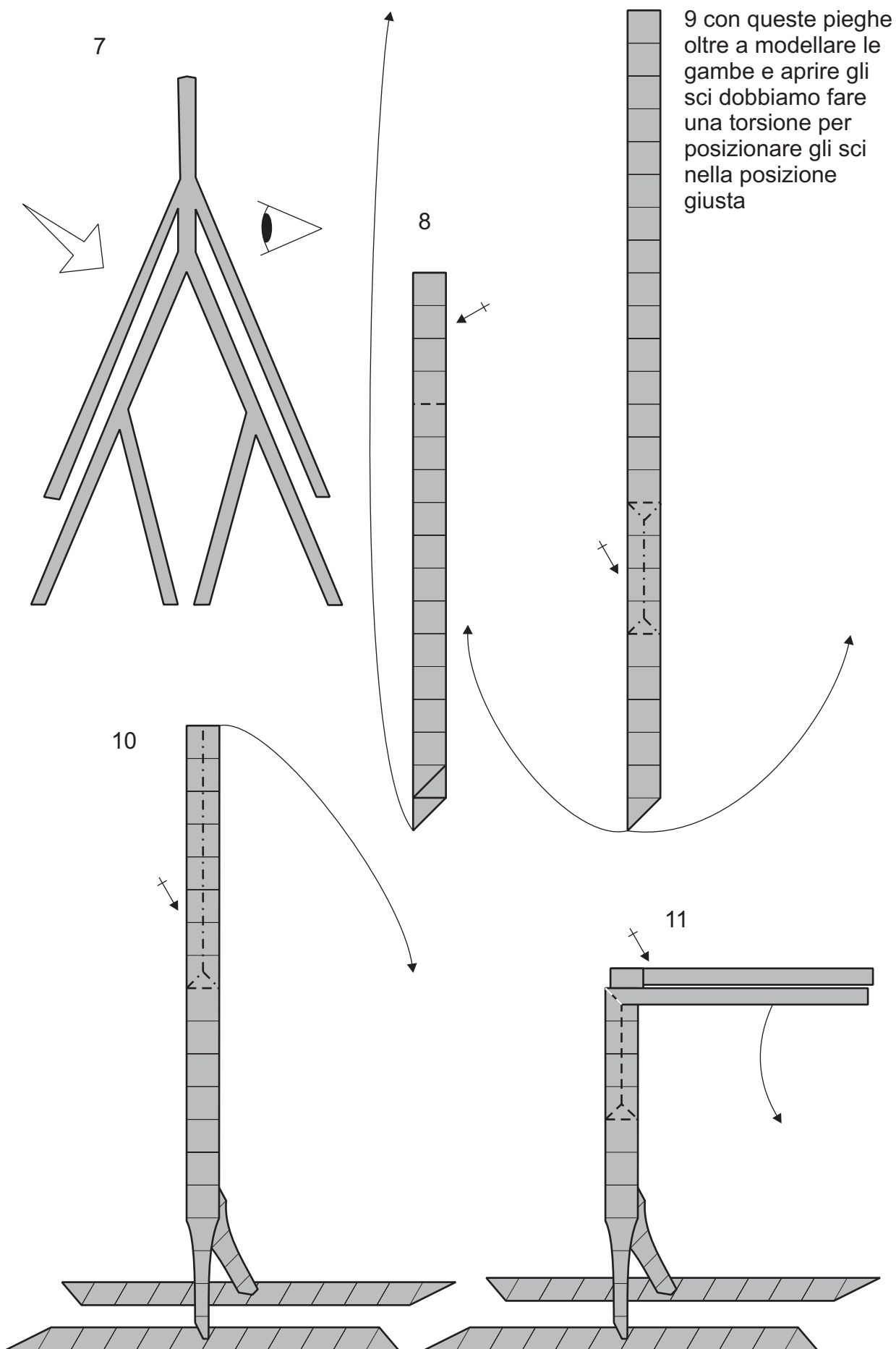


5



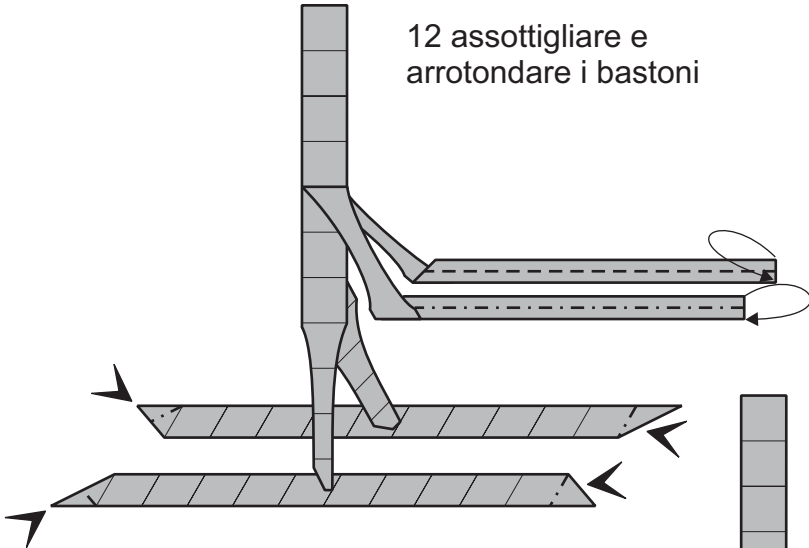
6



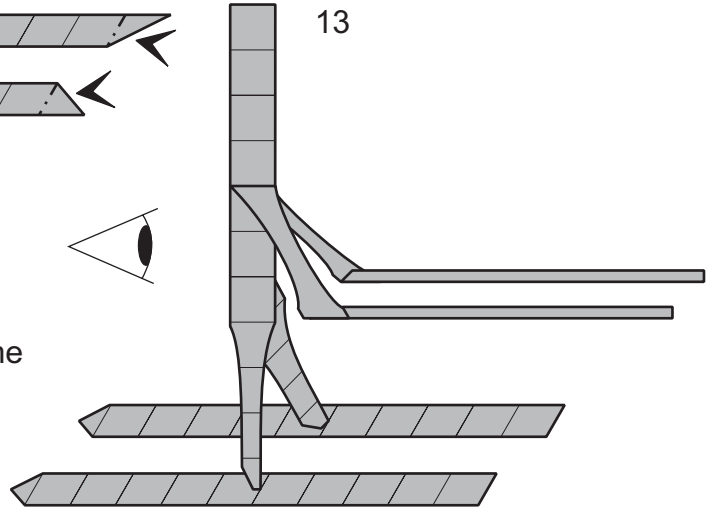


9 con queste pieghe oltre a modellare le gambe e aprire gli sci dobbiamo fare una torsione per posizionare gli sci nella posizione giusta

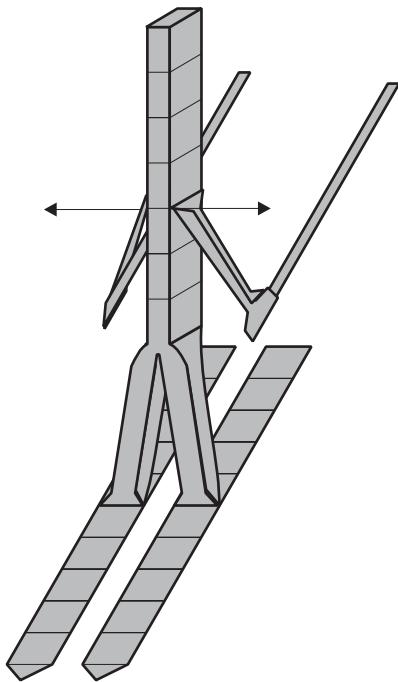
12 assottigliare e arrotondare i bastoni



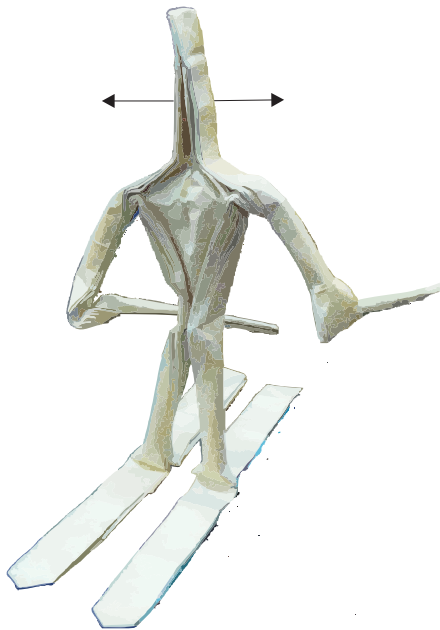
13



14 Aprire e modellare il petto come si vede nel prossimo disegno



15 per una maggiore chiarezza passo alle foto, aprire e modellare la testa



16 Modellare il cappello





17 lo sciatore è finito, adesso dobbiamo metterlo nella posizione che più ci piace, consiglio di modellarlo guardando delle foto.

Vieni a sciare?

Perché rompermi una gamba a venti gradi sotto zero, quando posso cadere comodamente dalle scale di casa?



18 questo è solo un esempio di come possiamo posizionarlo