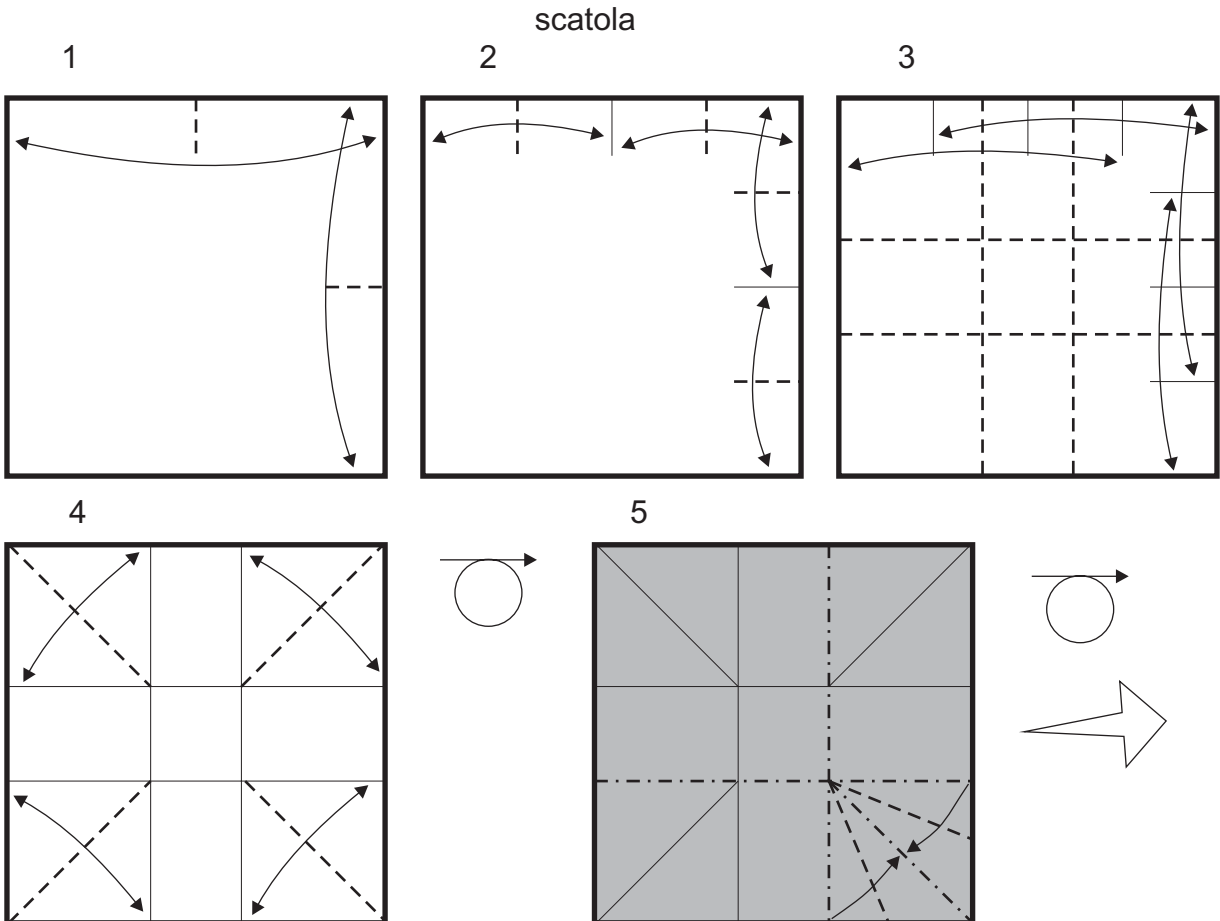
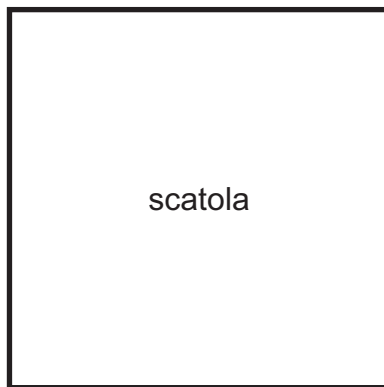
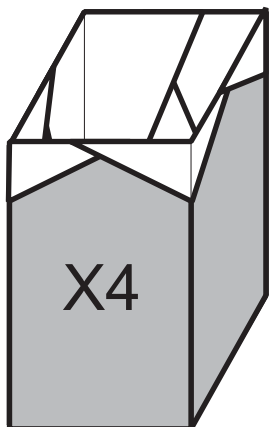
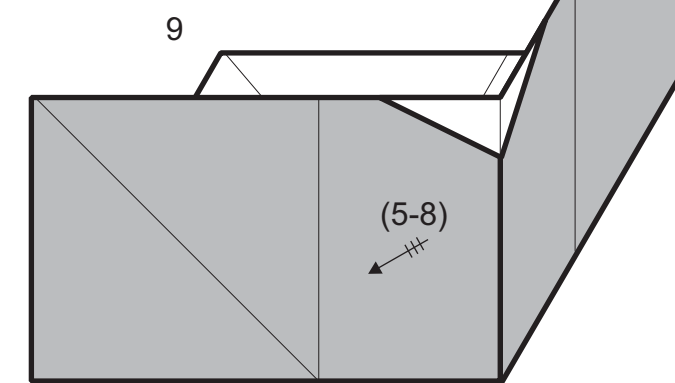
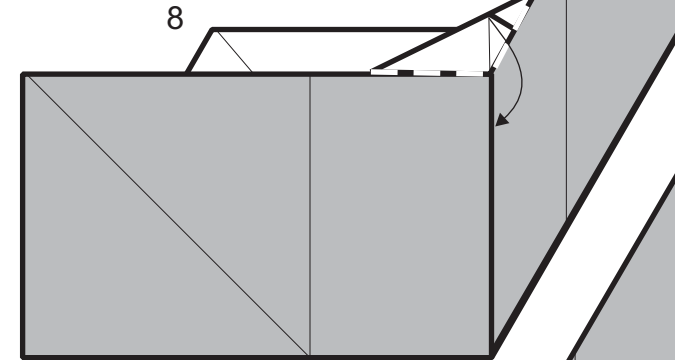
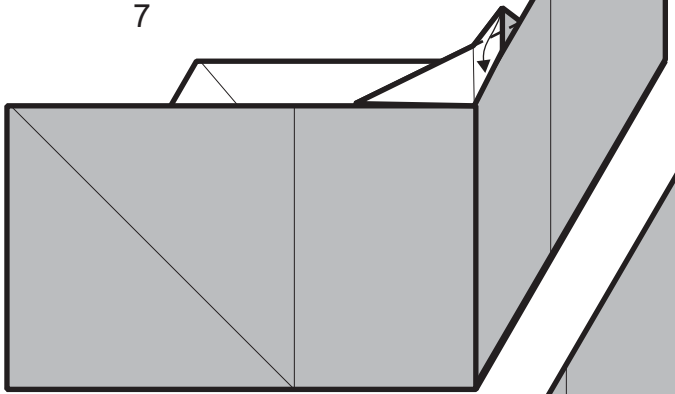
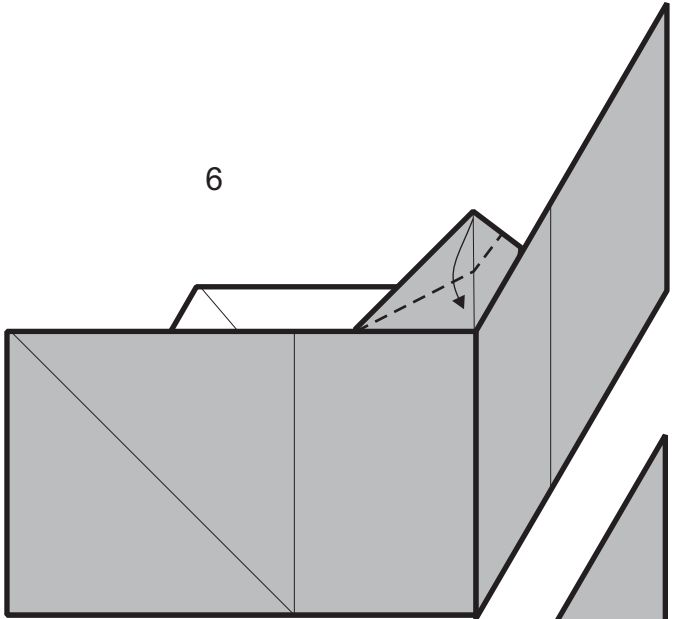


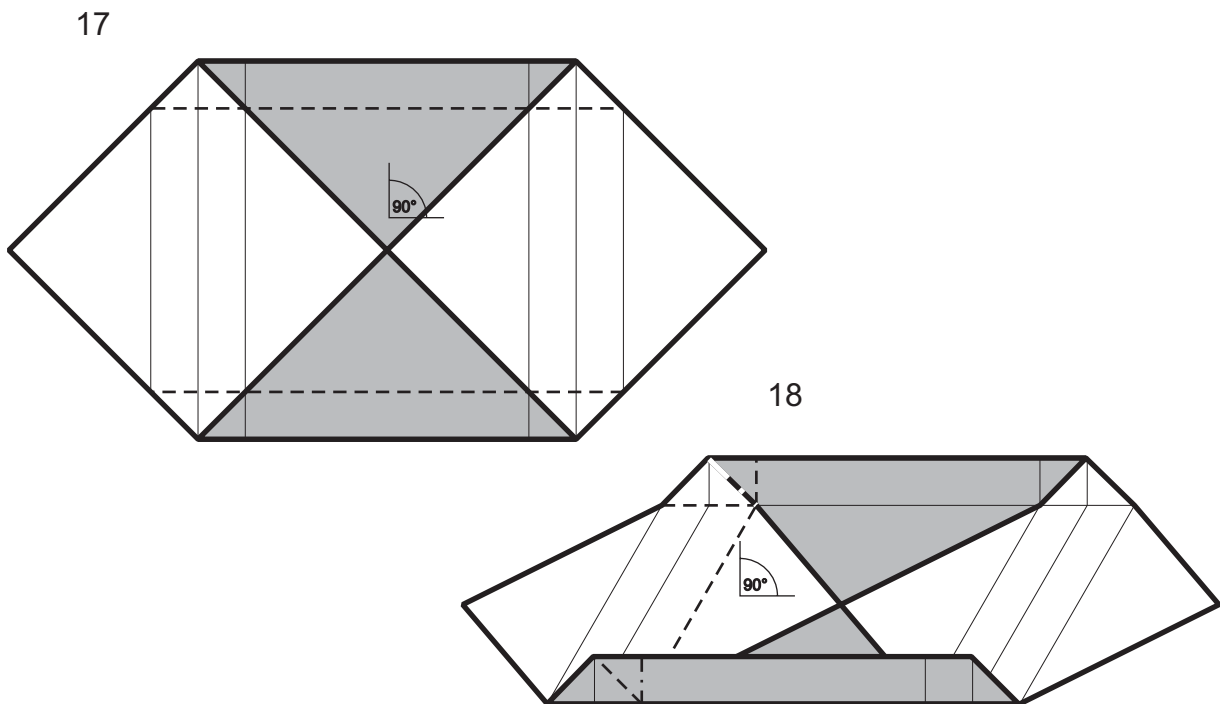
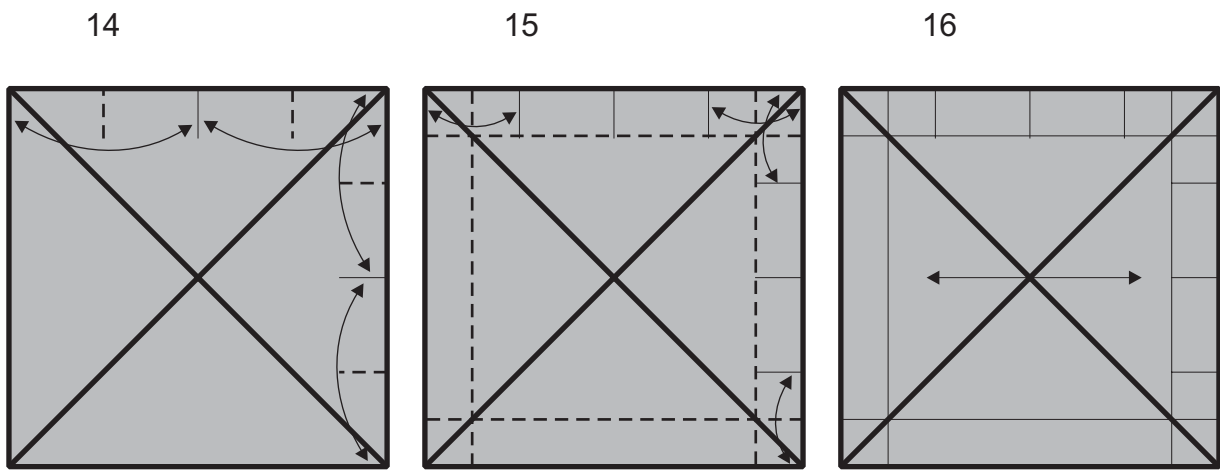
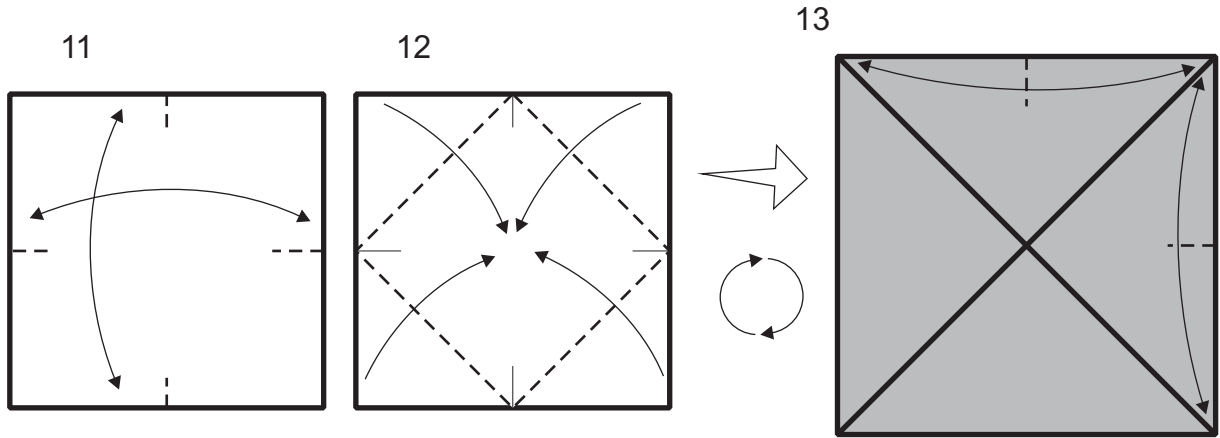
# Scatole 4 in 1 di P. D'Auria

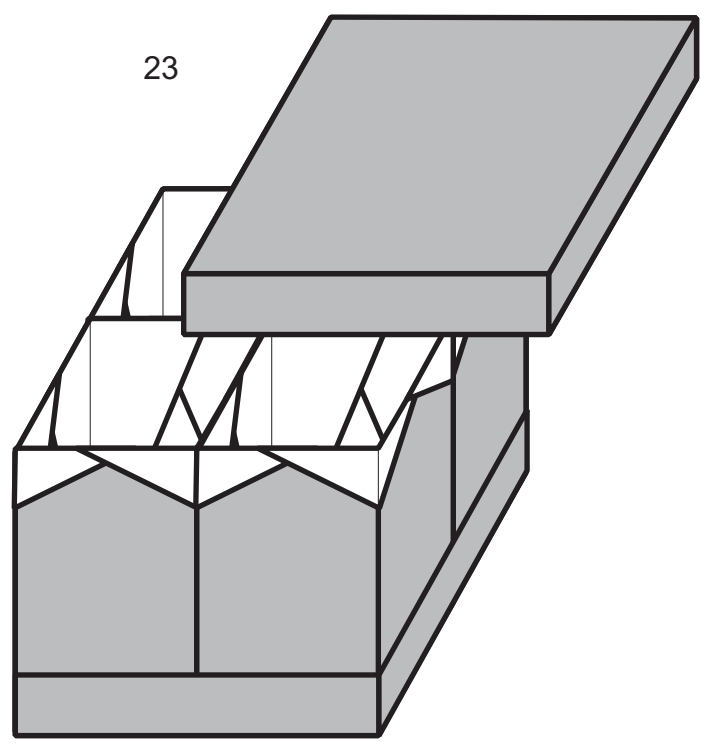
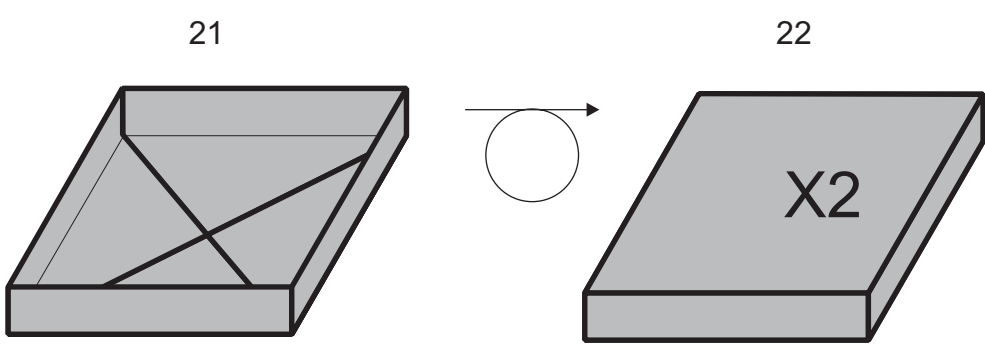
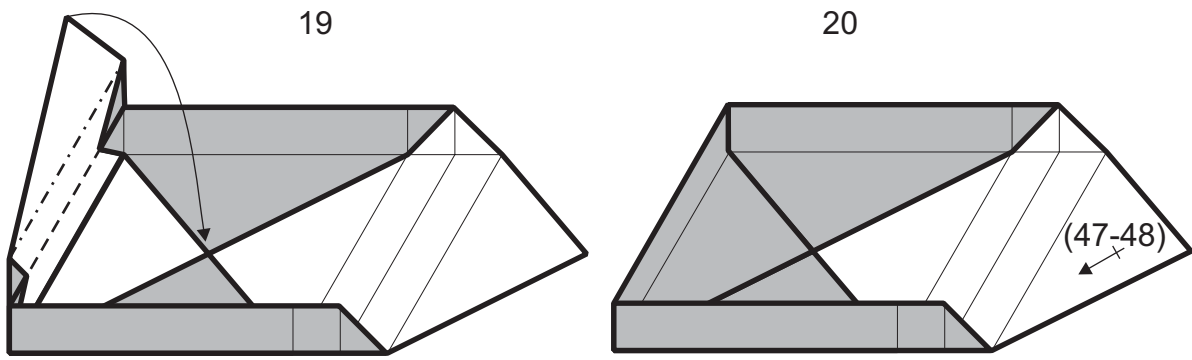
<http://www.origamidauria.it>





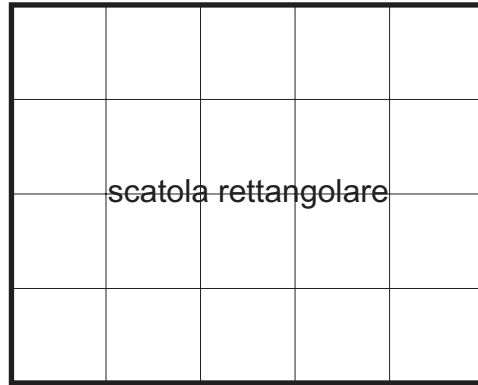
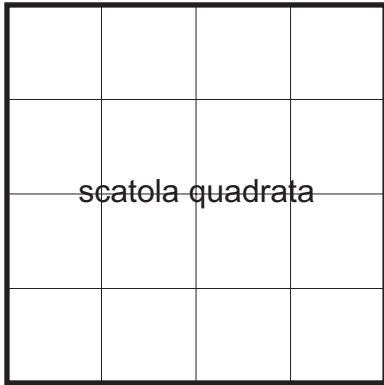
coperchio





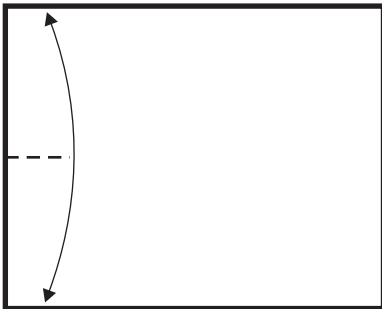
il modello 4 in 1 è finito, ma possiamo fare qualche modifica per renderlo più interessante e con più combinazioni.

scatola rettangolare

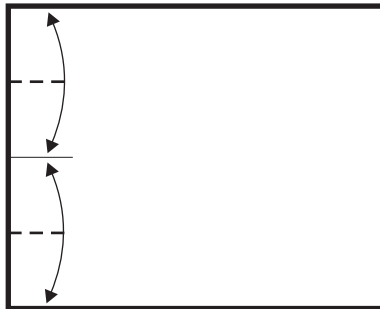


usare un rettangolo 4 x 5 con il lato più piccolo uguale al lato del quadrato della scatola quadrata

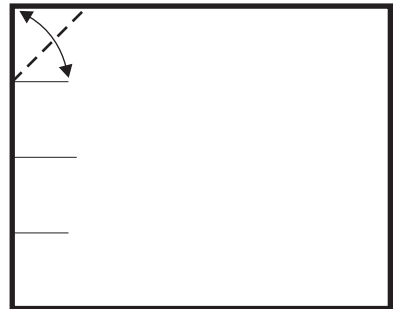
24



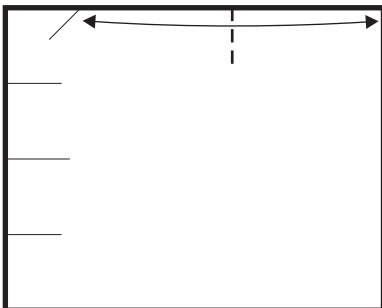
25



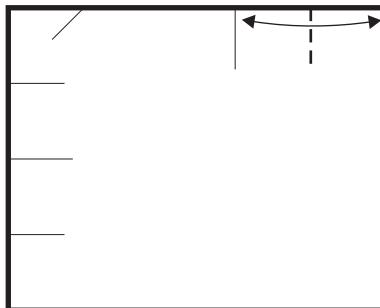
26



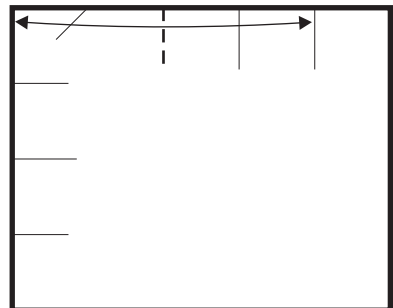
27



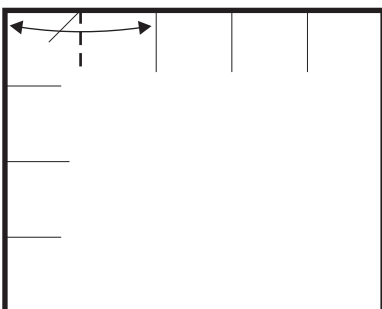
28



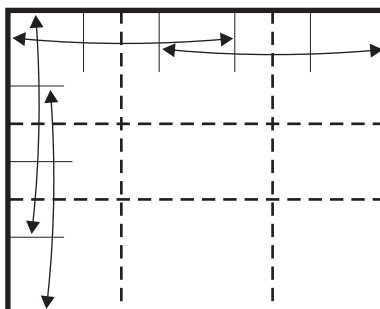
29



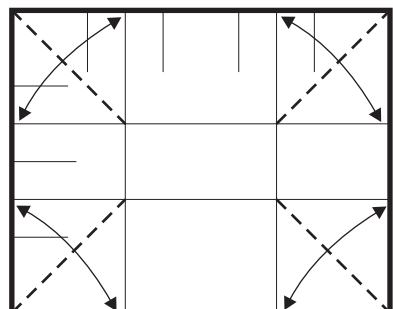
30

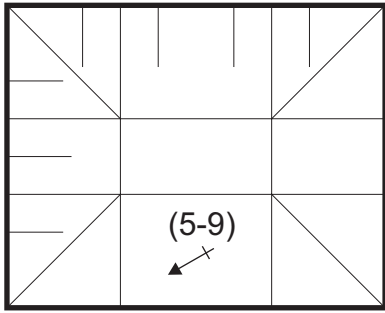


31

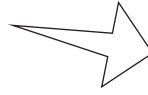


32

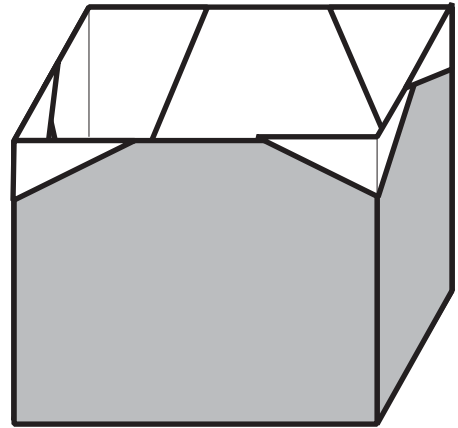




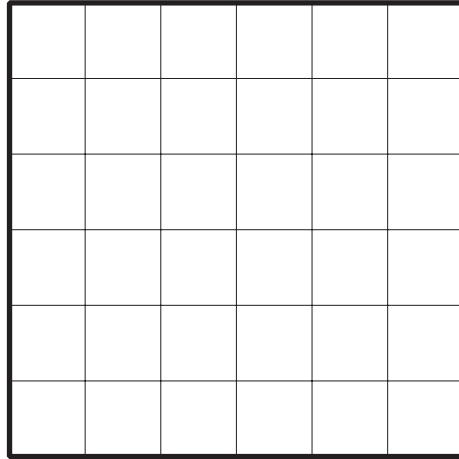
33



34

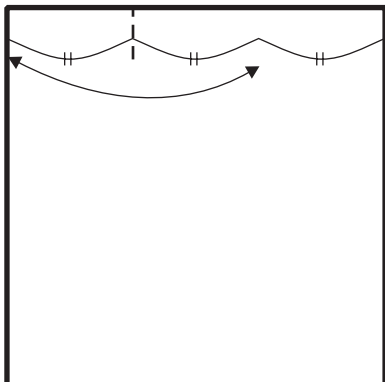


copertorio rettangolare

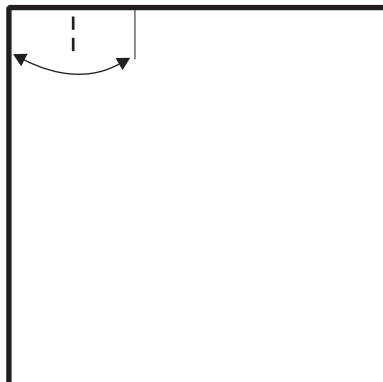


usare un quadrato con il lato  $\frac{6}{5}$  del lato del quadrato del copertorio quadrato

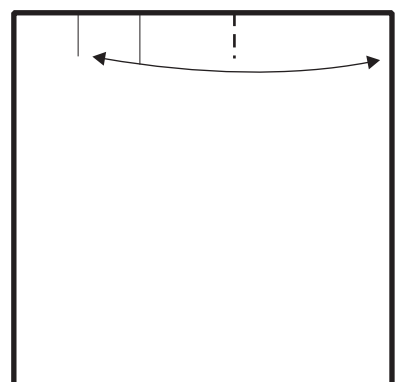
35



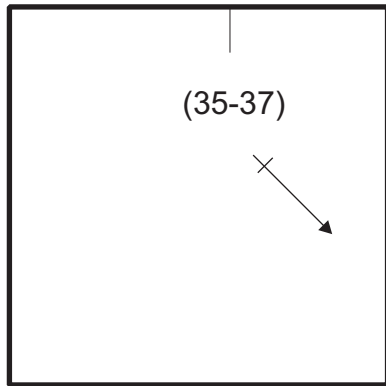
36



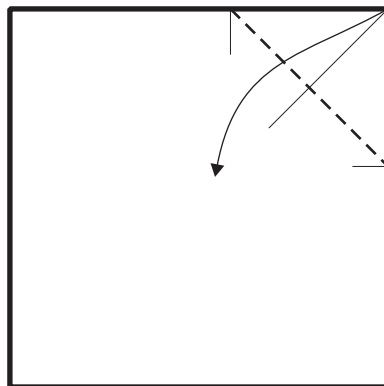
37



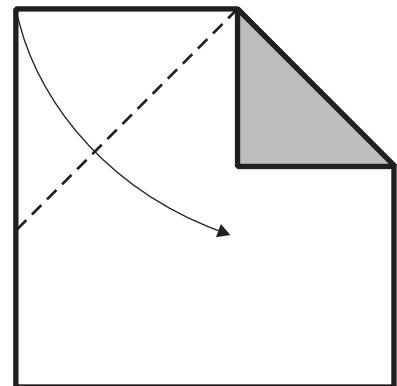
38



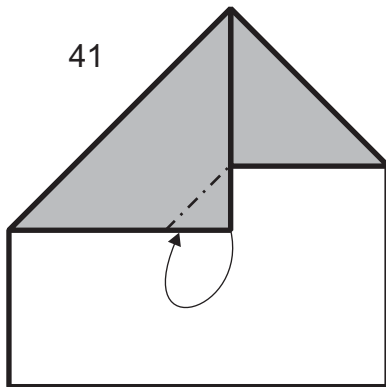
39



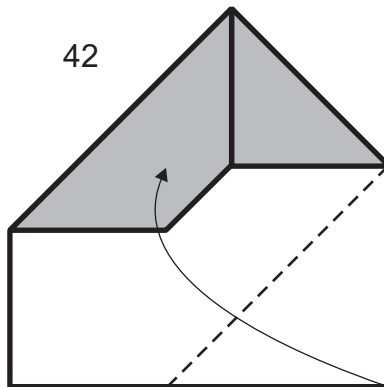
40



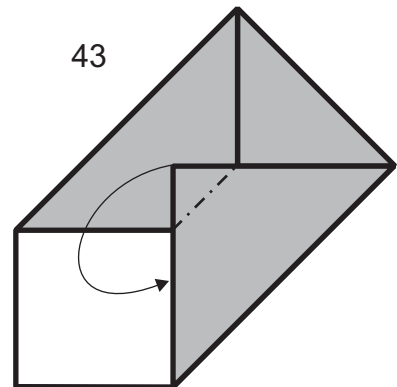
41



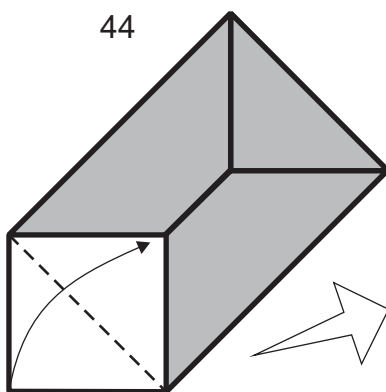
42



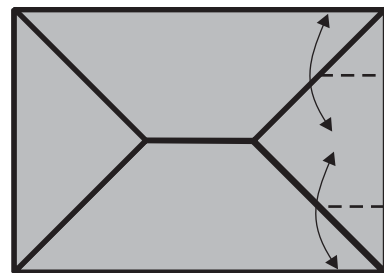
43



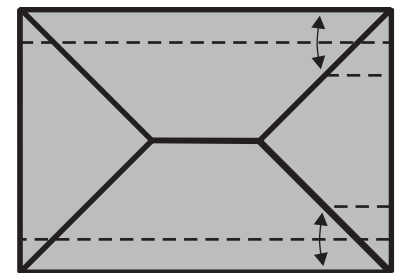
44



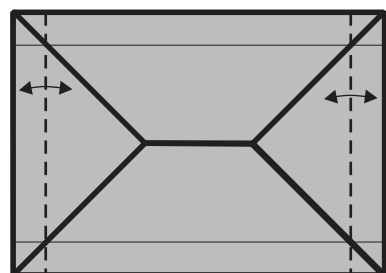
45



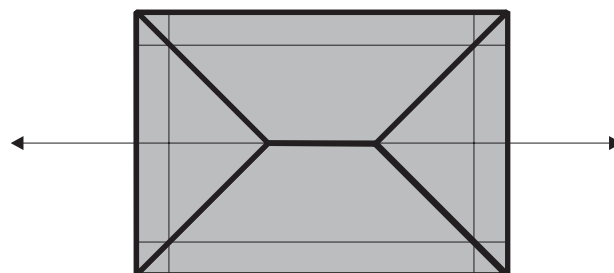
46

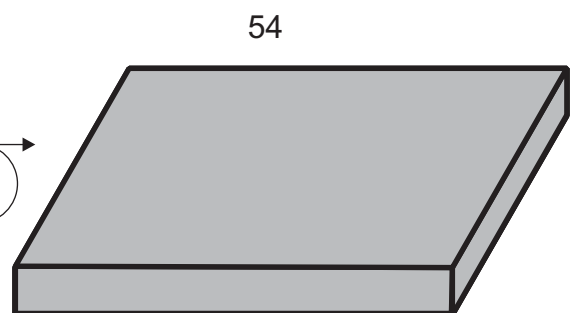
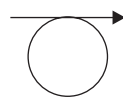
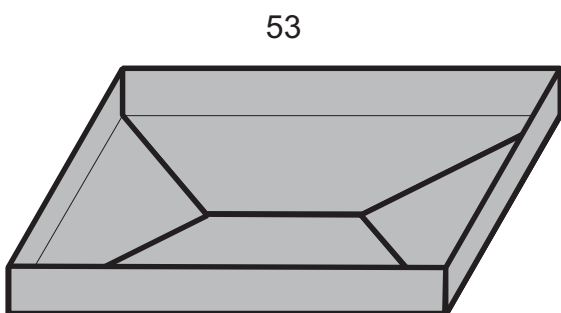
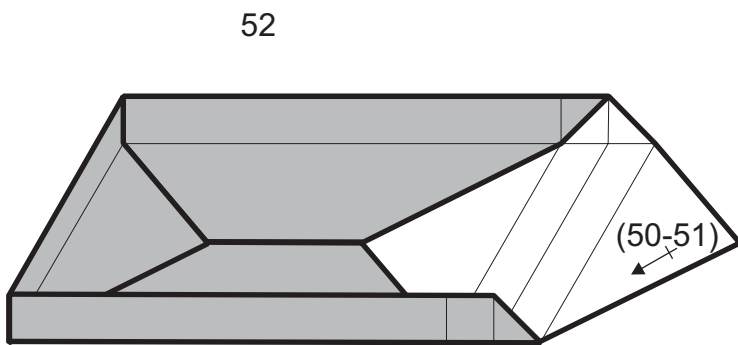
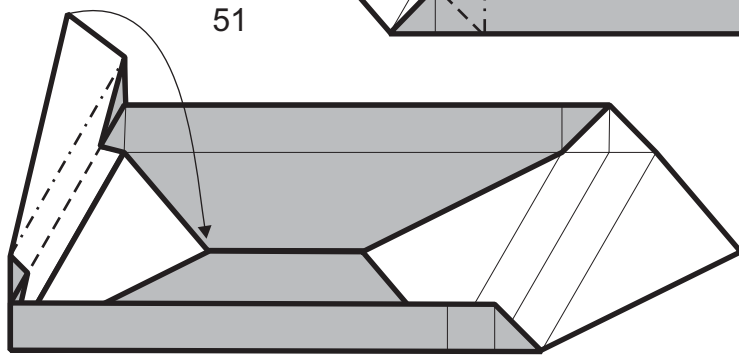
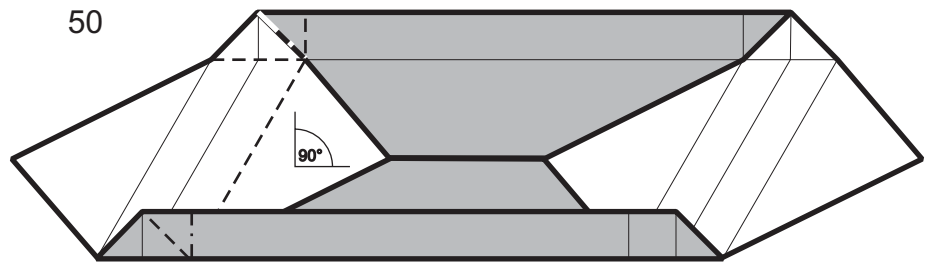
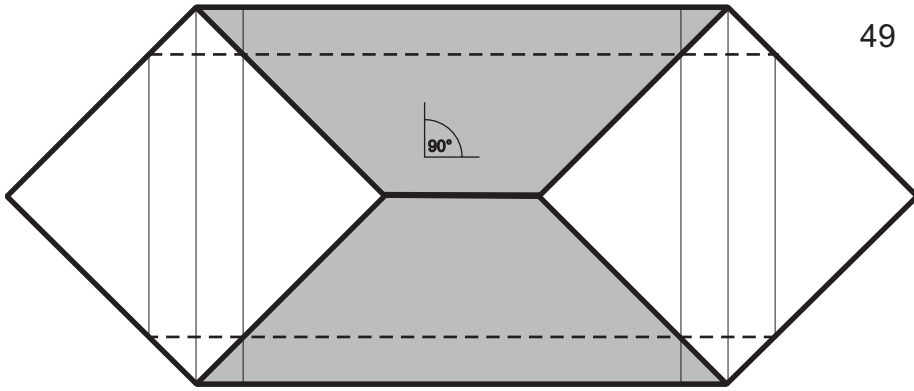


47



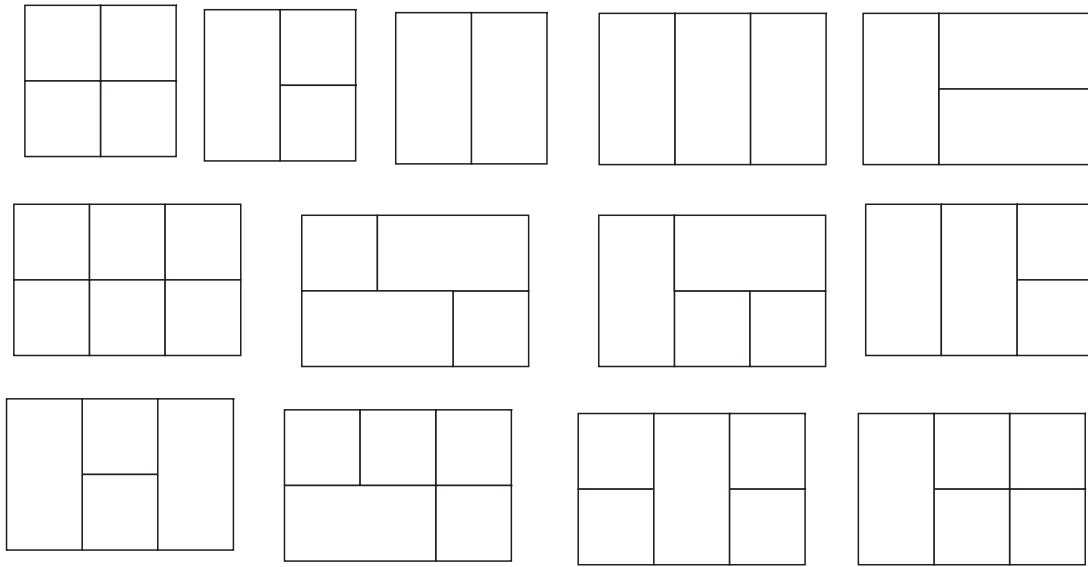
48







possibili combinazioni tra scatole e coperchi



Ho finito il puzzle in soli due anni!

ma è tantissimo!!

ma se sulla scatola c'era scritto da tre anni in su!!!

