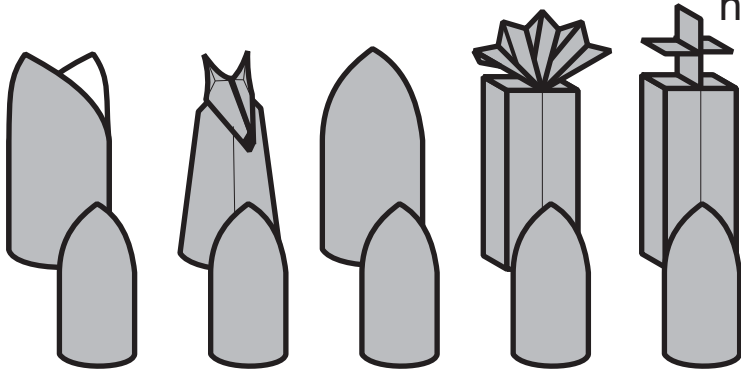


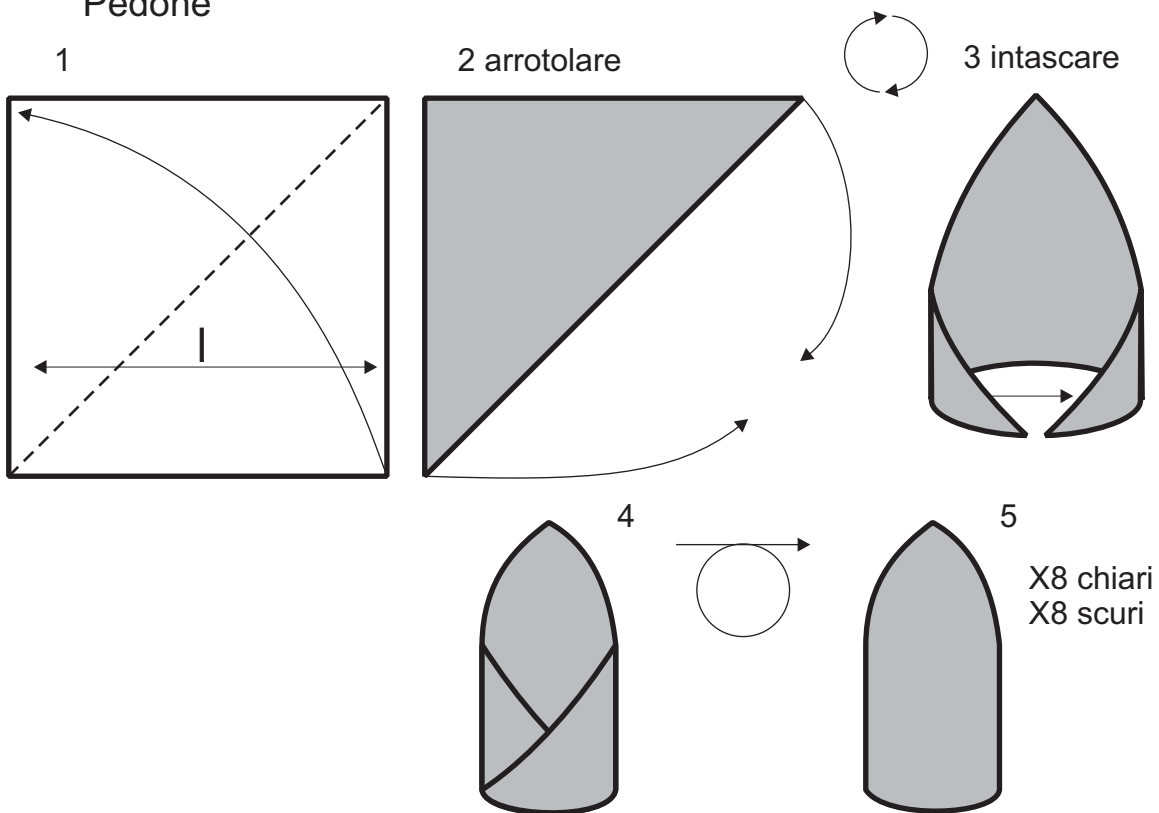
Scacchi di P. D'Auria

<http://www.origamidauria.it>

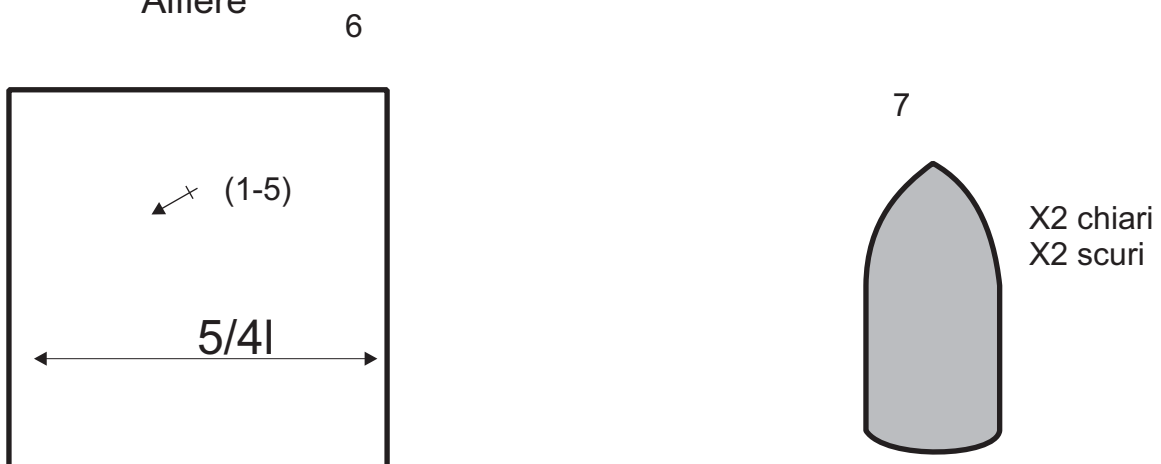


usare 32 quadrati:
 8 bianchi con lato l
 8 neri con lato l
 8 bianchi con lato $5/4 l$
 8 neri con lato $5/4 l$

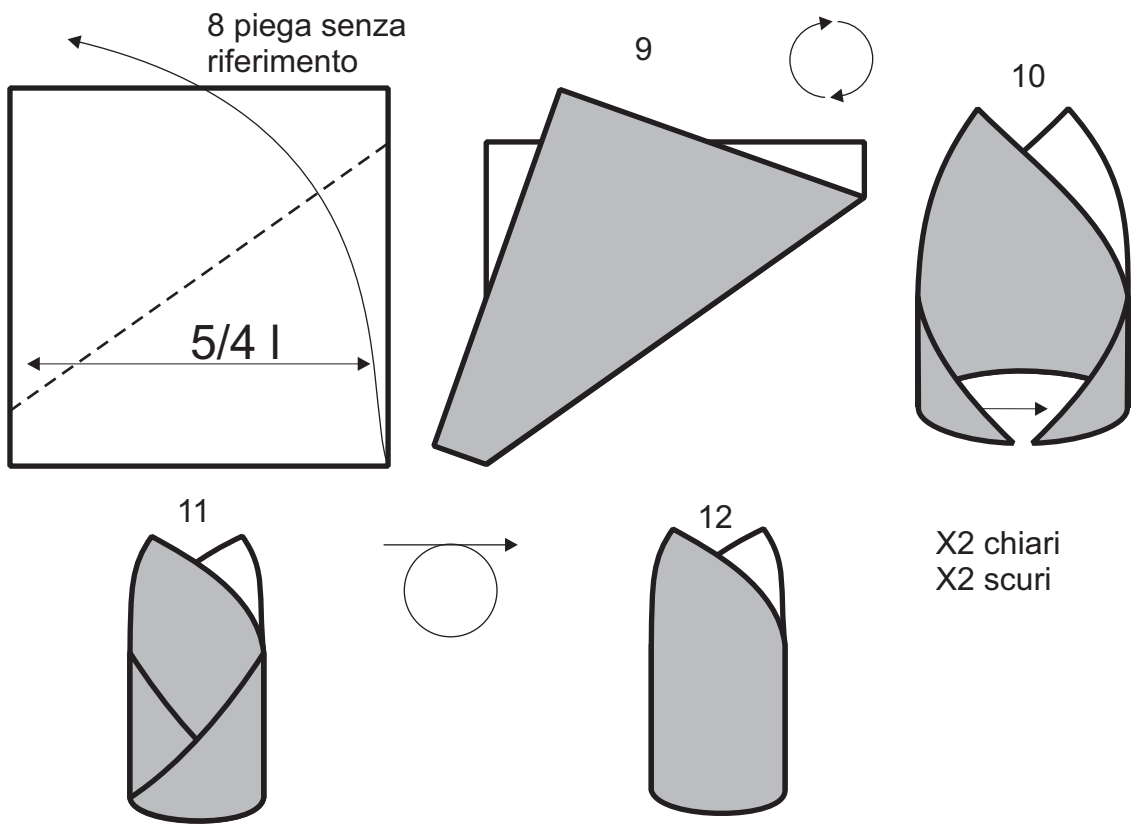
Pedone



Alfiere



Torre



Cavallo

