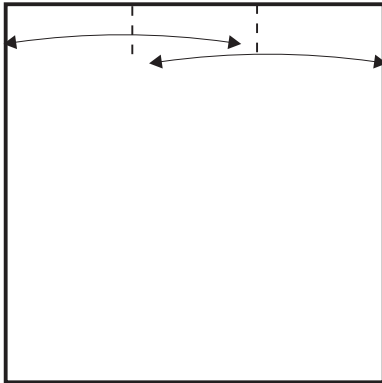


# Pesci spada di P. D'Auria

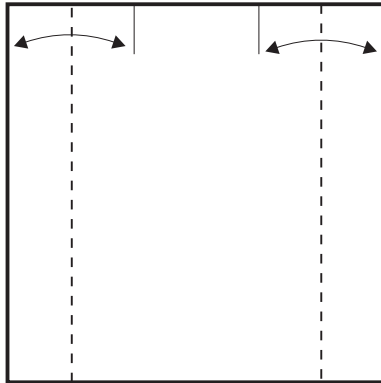
<http://digilander.libero.it/origamidauria>

usare una carta sottile e che tiene bene le pieghe

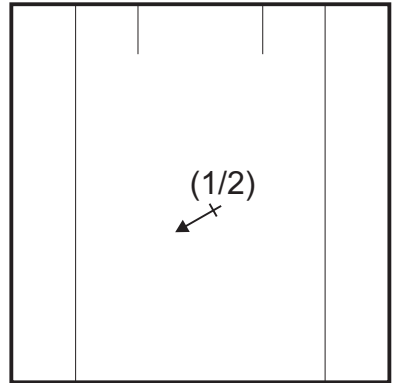
1



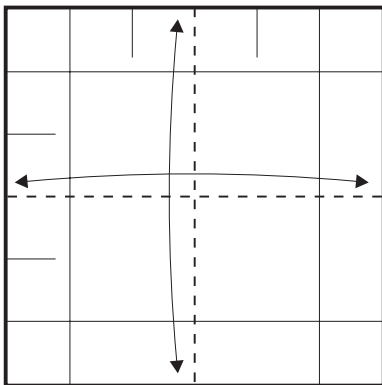
2



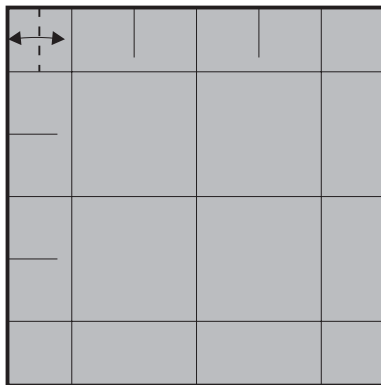
3



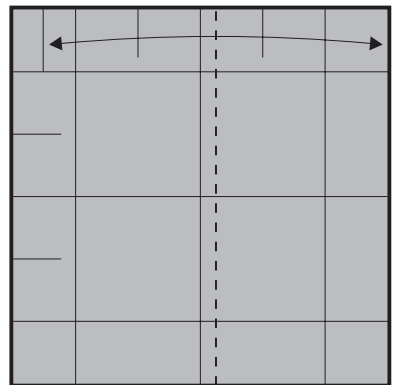
4



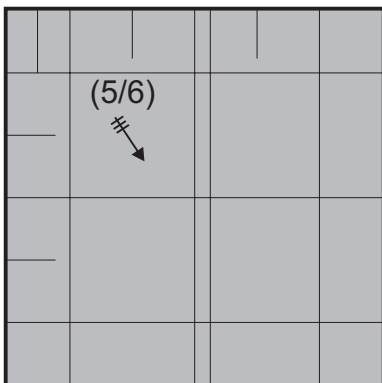
5



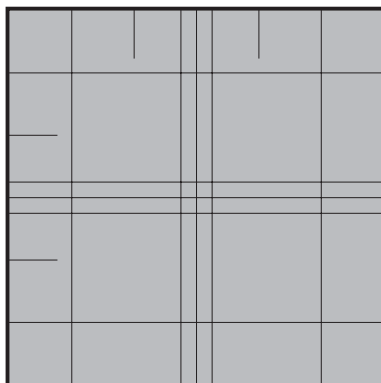
6



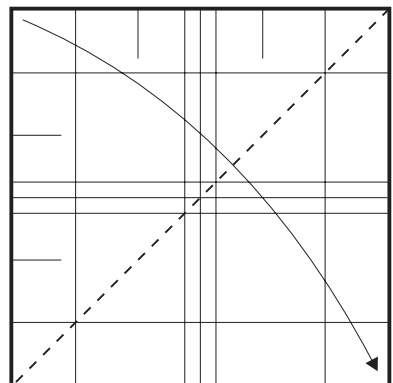
7

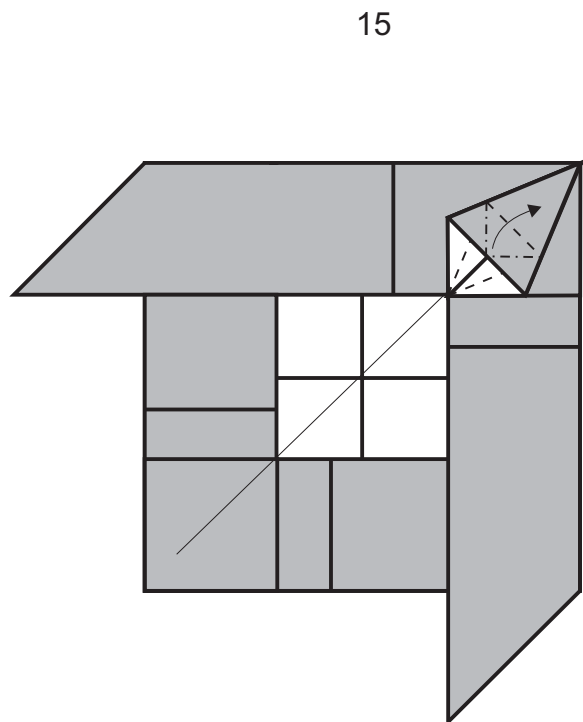
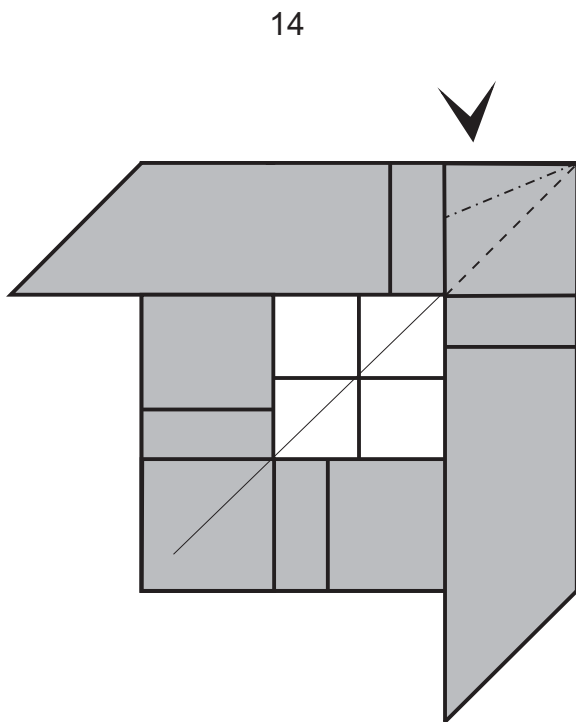
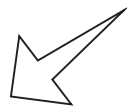
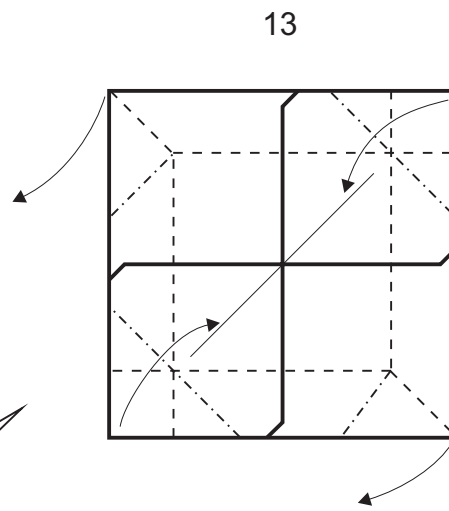
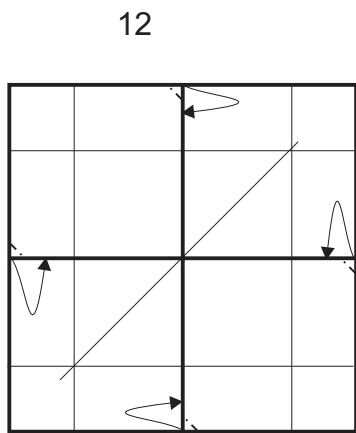
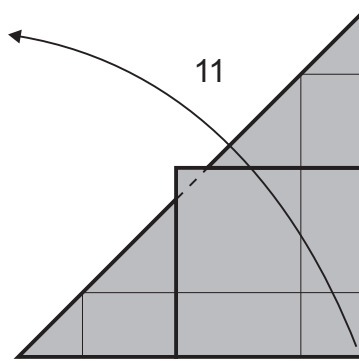
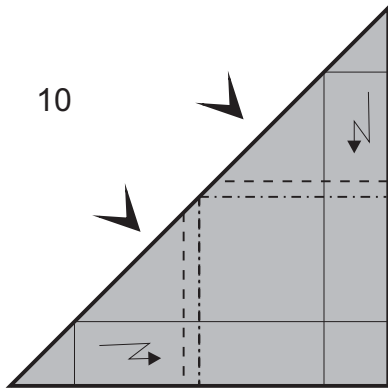


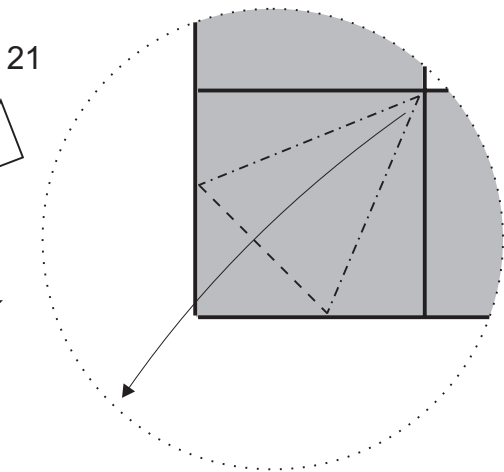
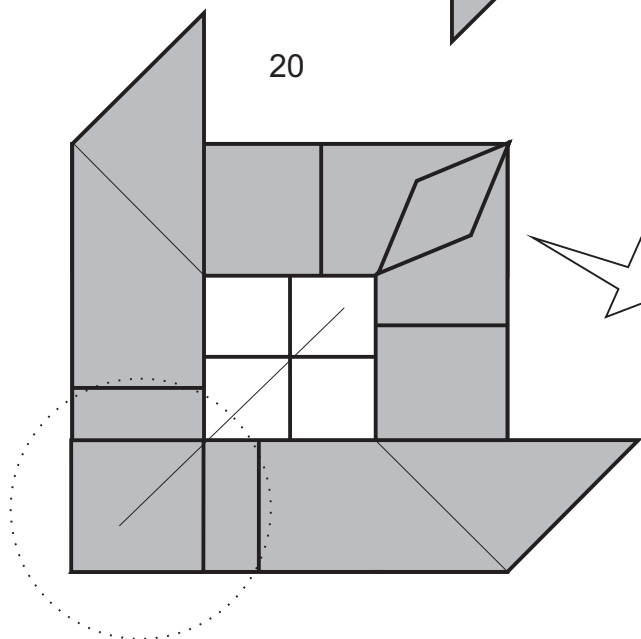
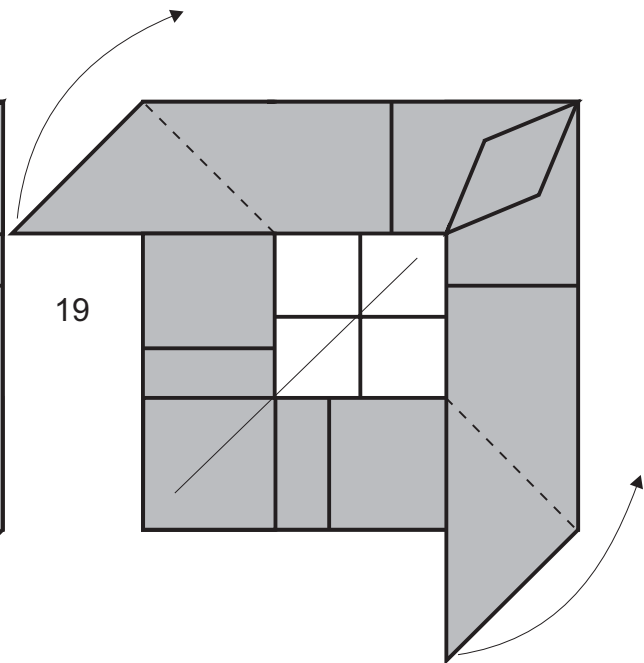
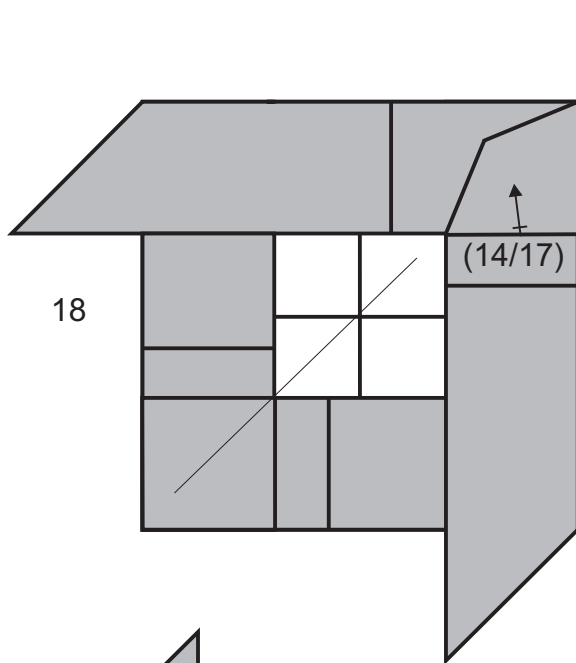
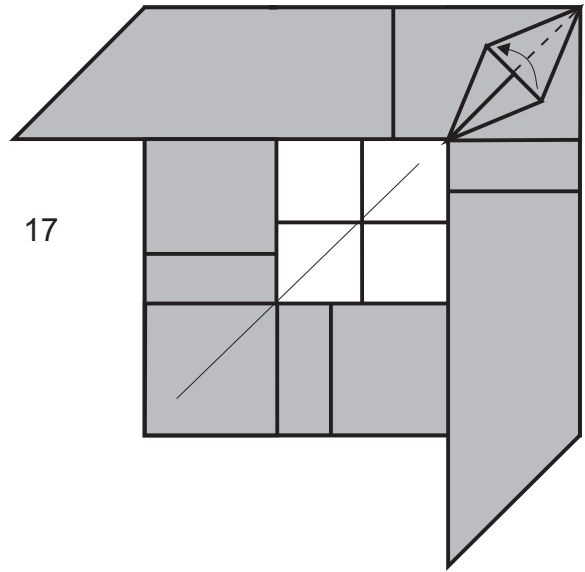
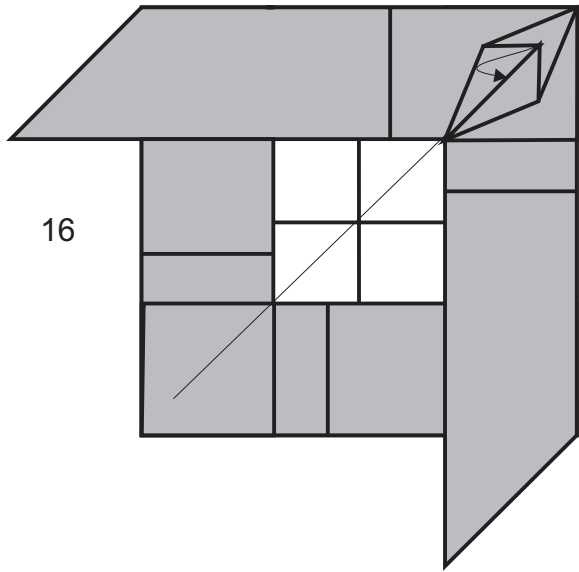
8

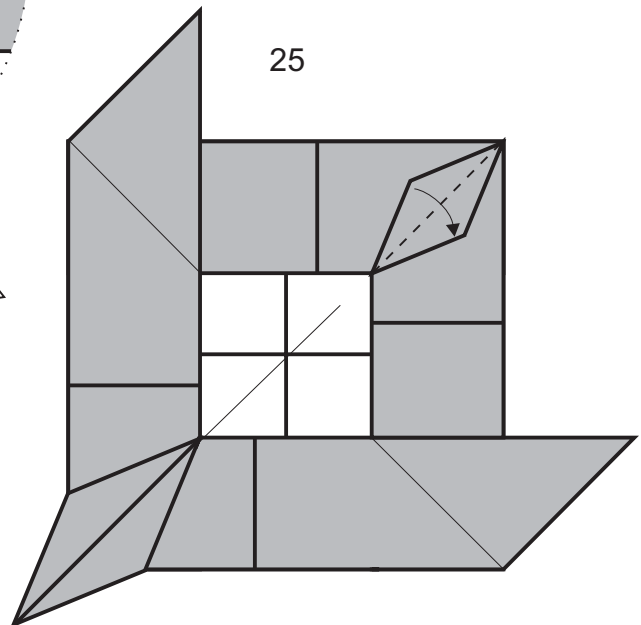
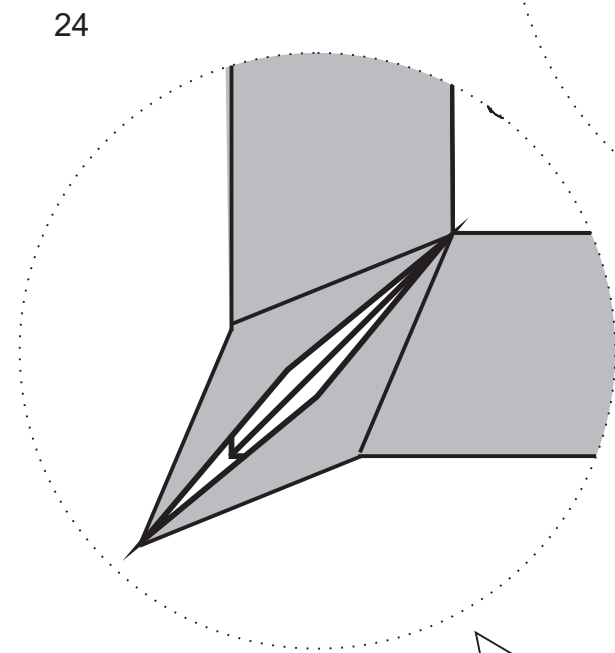
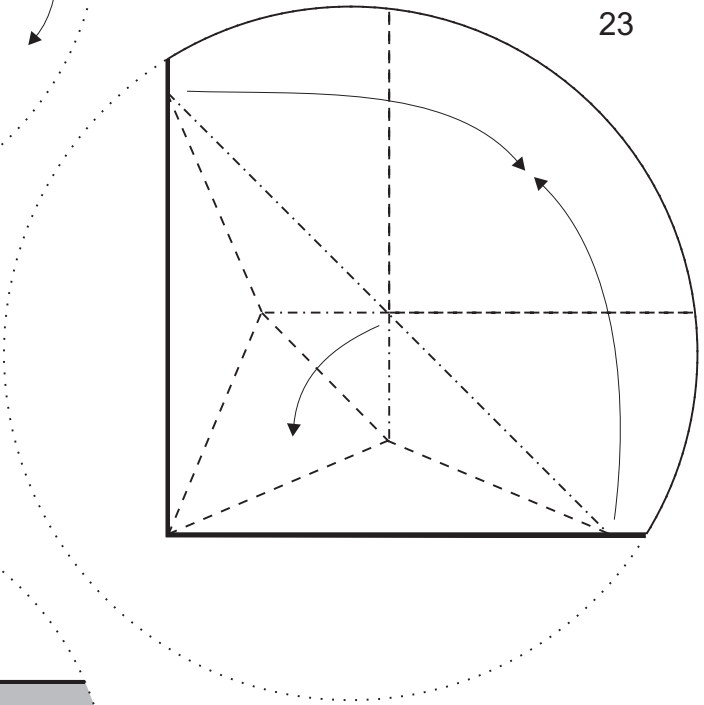
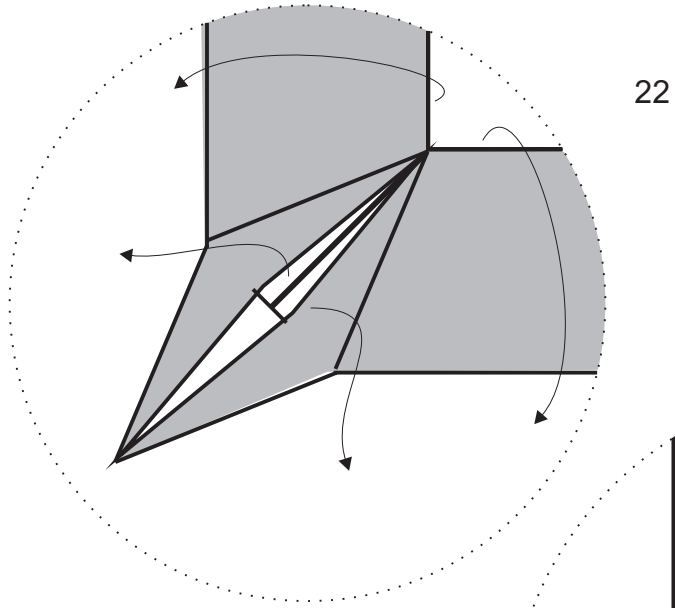


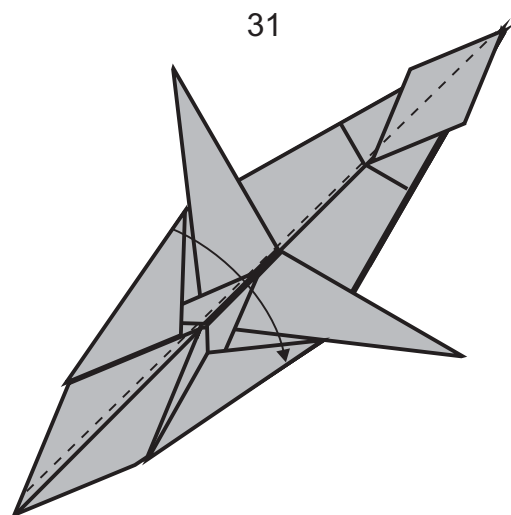
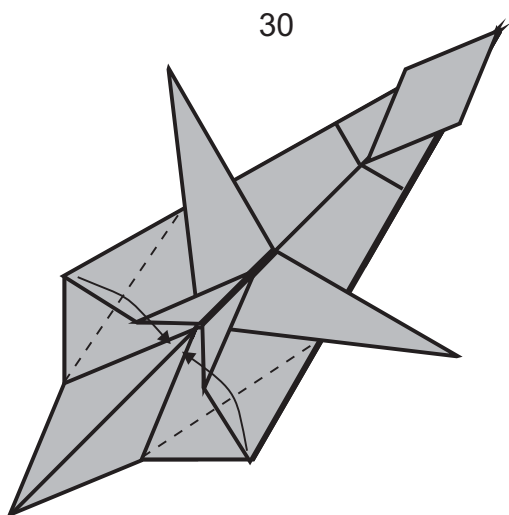
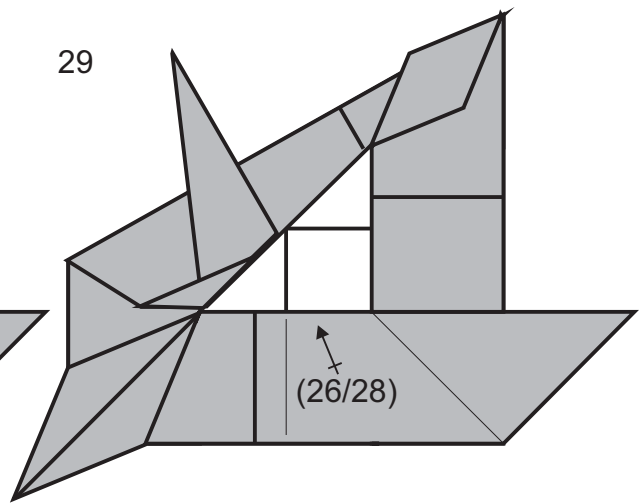
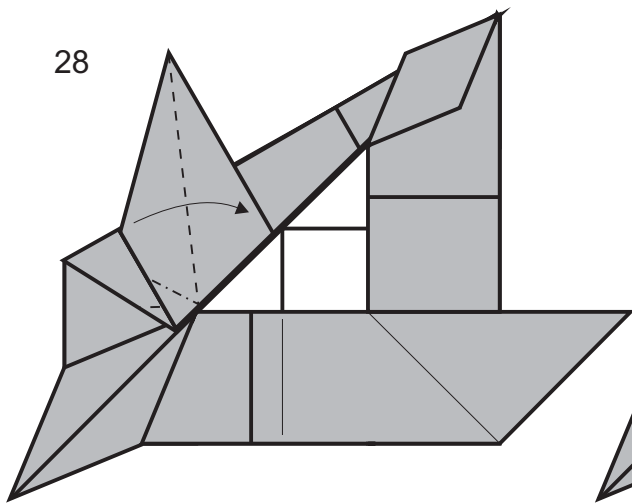
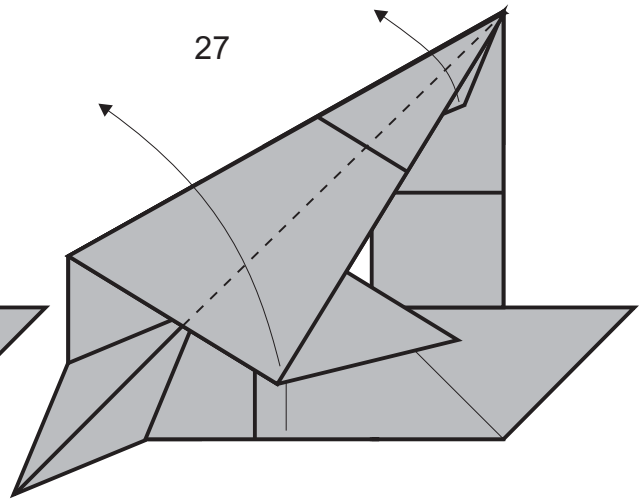
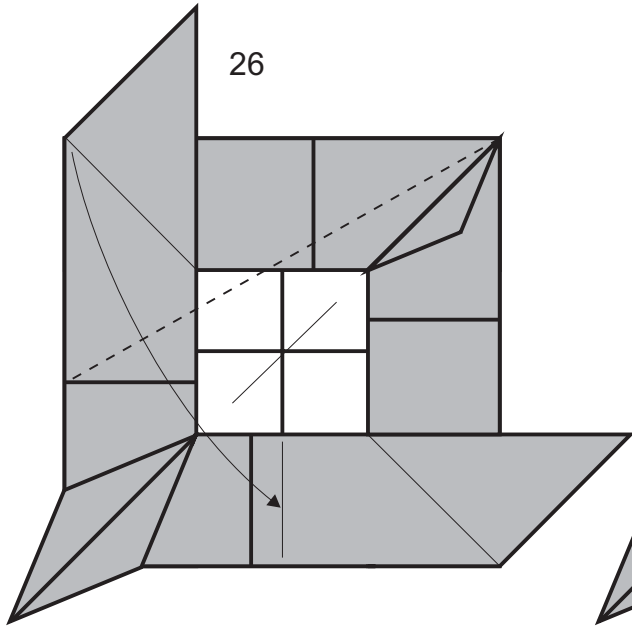
9

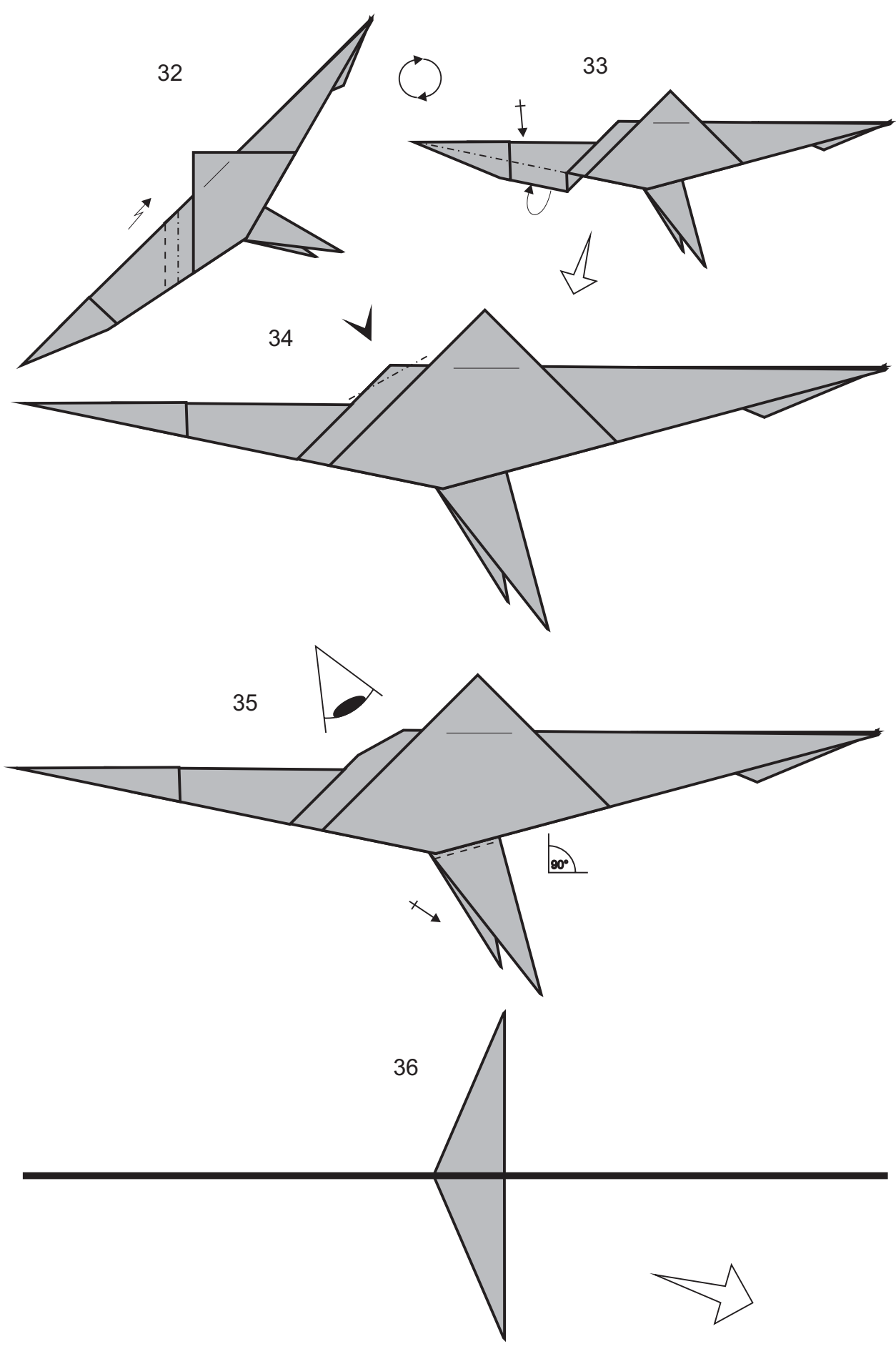


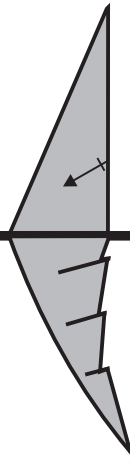
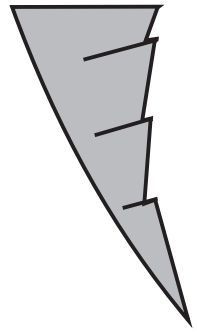
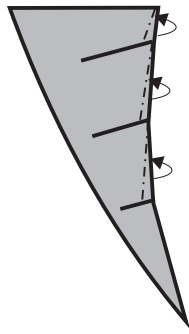
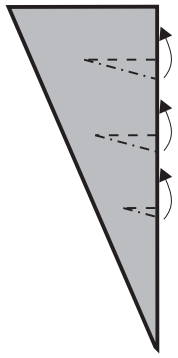




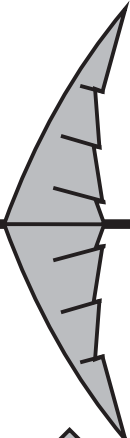
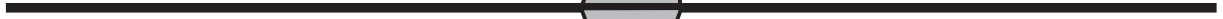








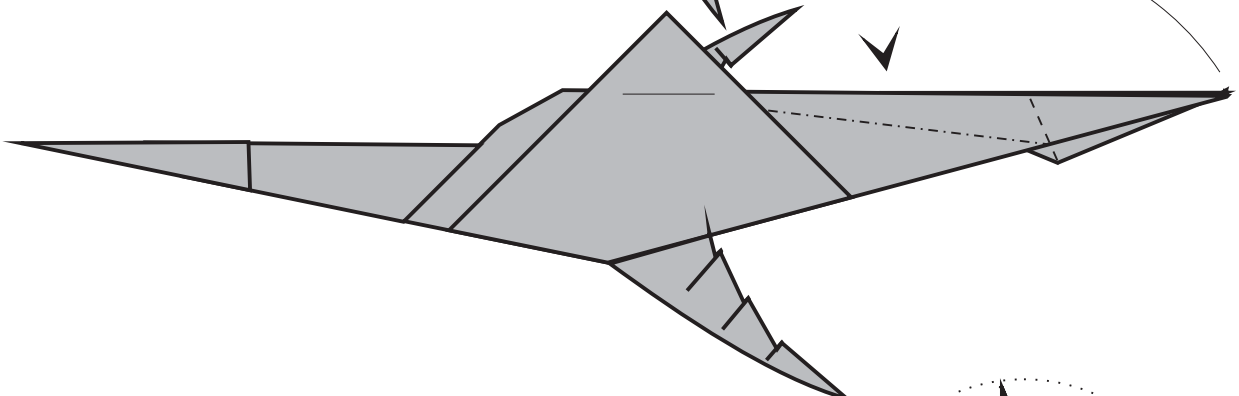
40



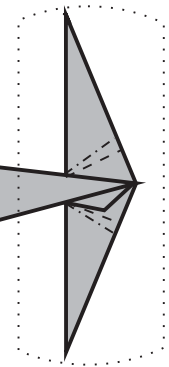
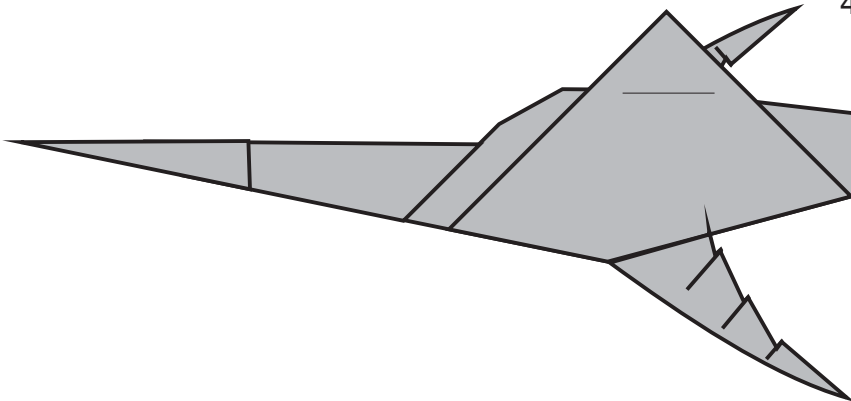
41

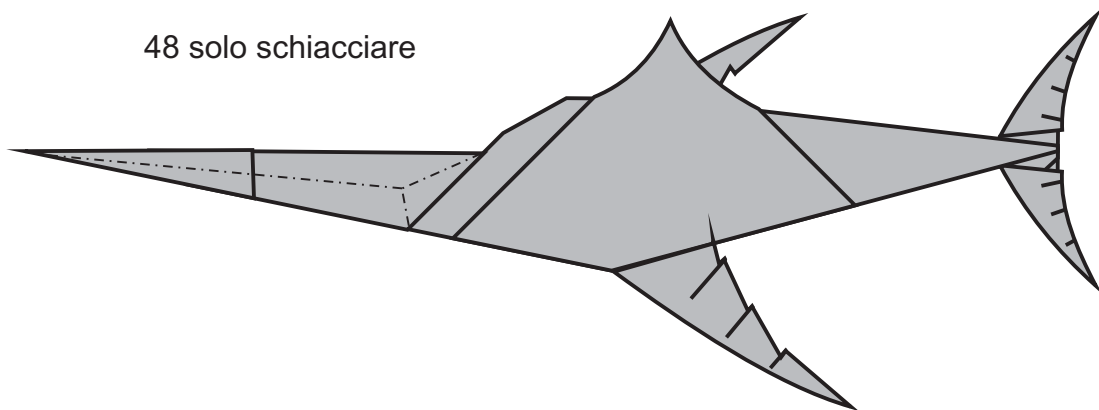
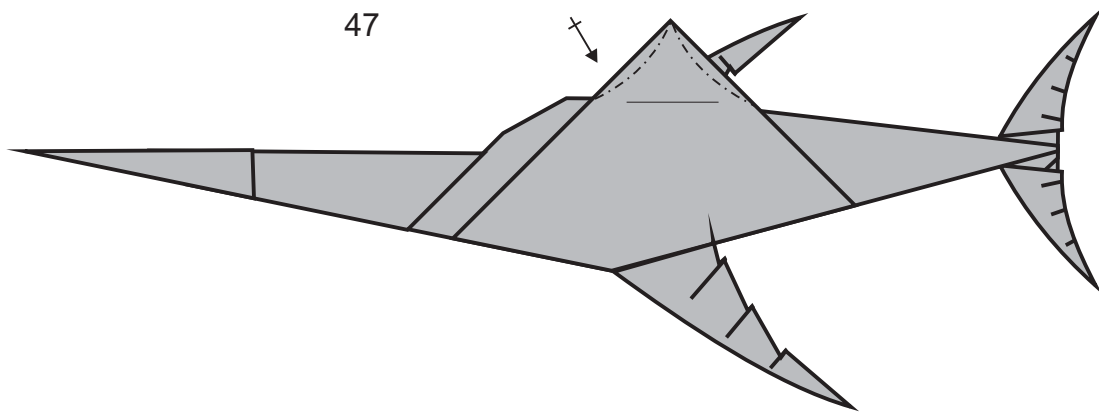
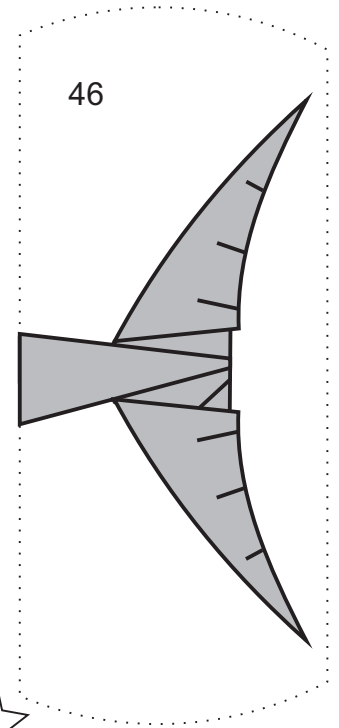
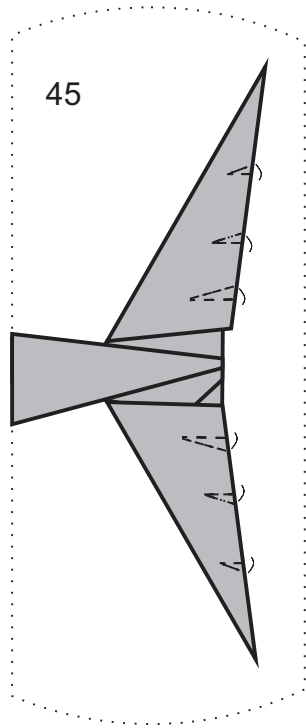
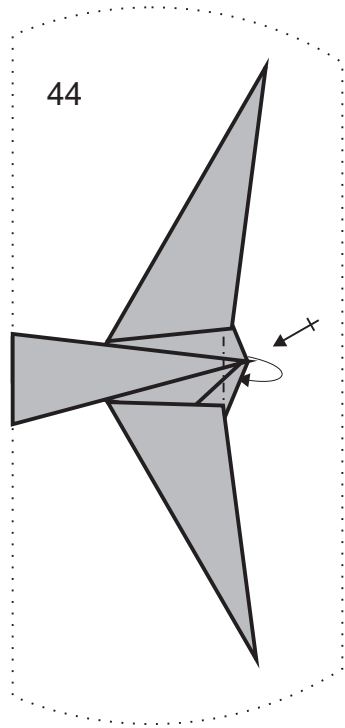


42



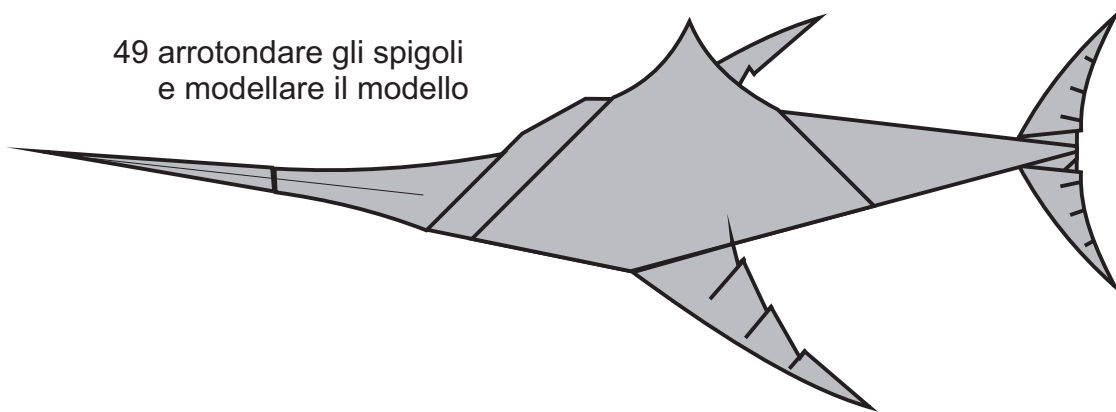
43







49 arrotondare gli spigoli  
e modellare il modello



50

