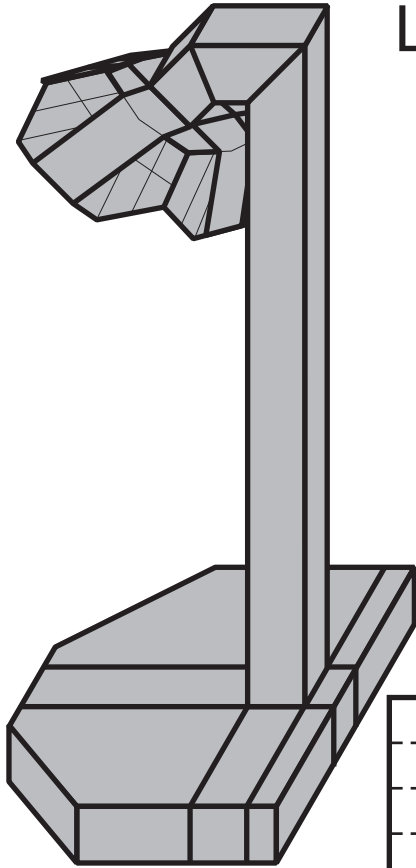


Lampada composta di P. D'Auria

<http://www.origamidauria.it>



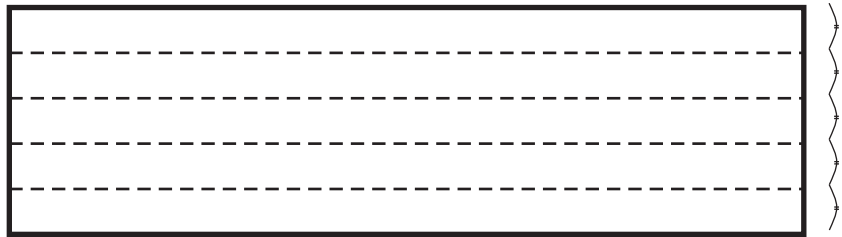
asta $l \times 3,5l$

base
 $2l \times 2l$

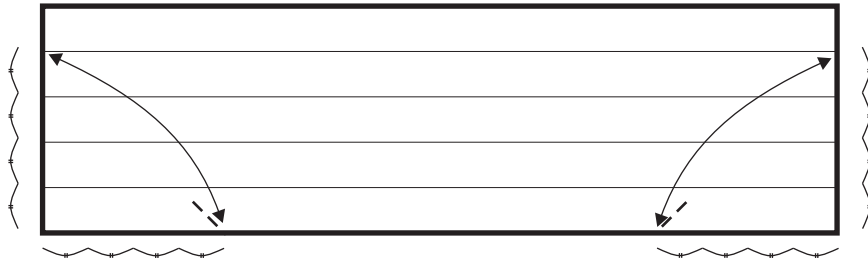
calice
 $2l \times 2l$

asta

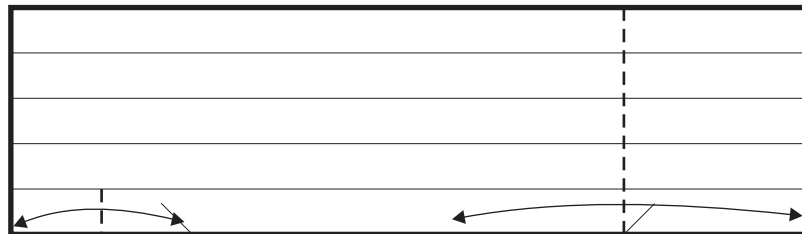
1



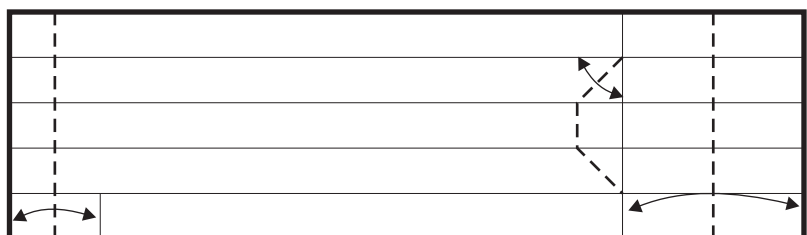
2

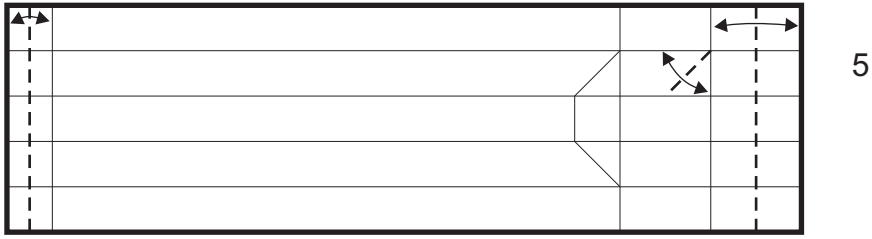


3

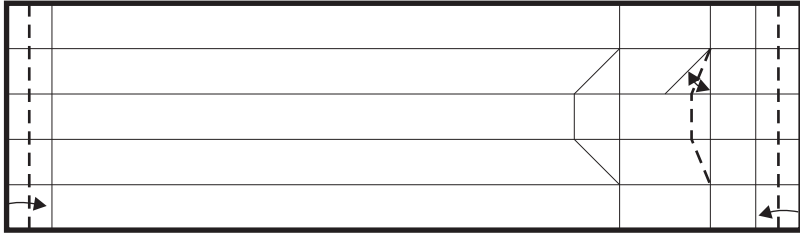


4

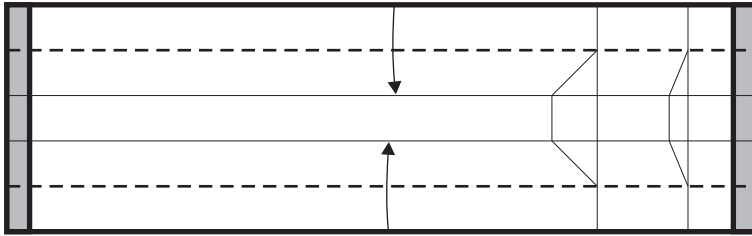




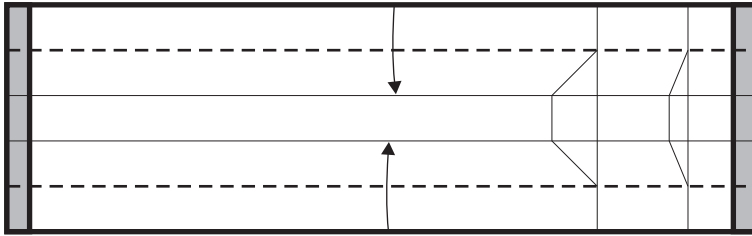
5



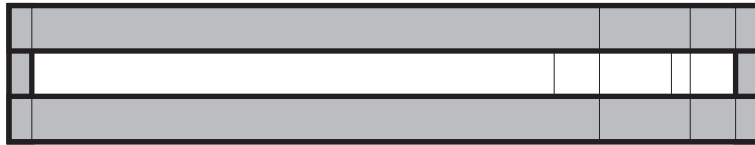
6



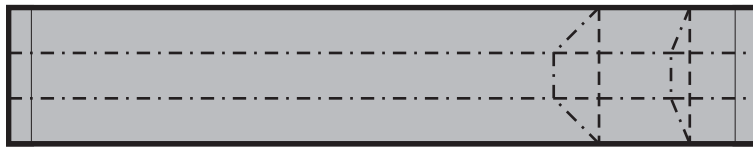
7



8



9



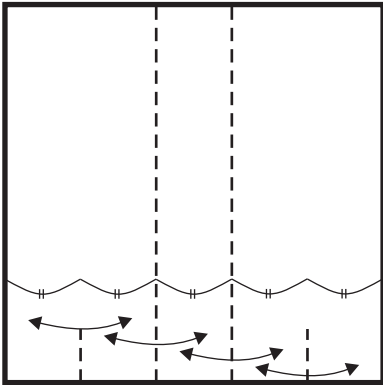
10



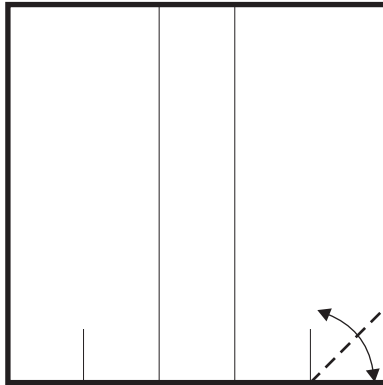
11

Base 20x20

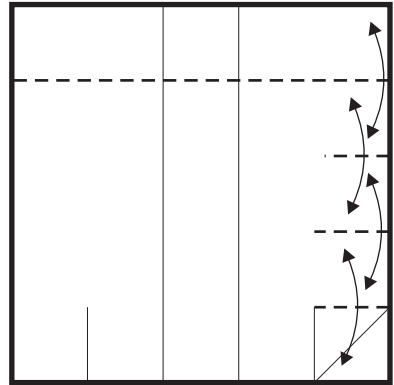
12



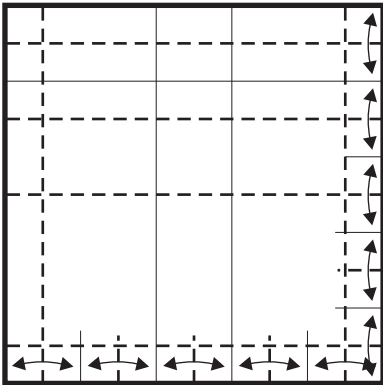
13



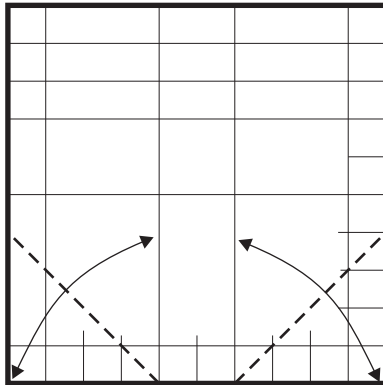
14



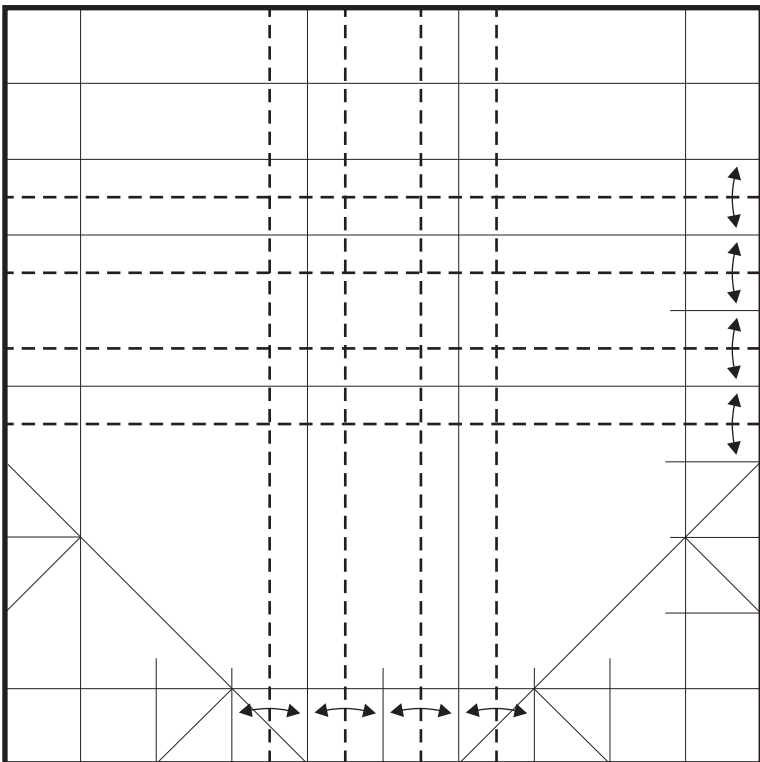
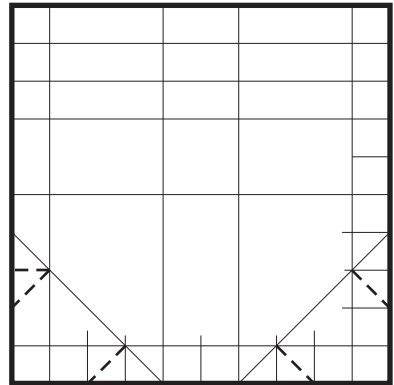
15



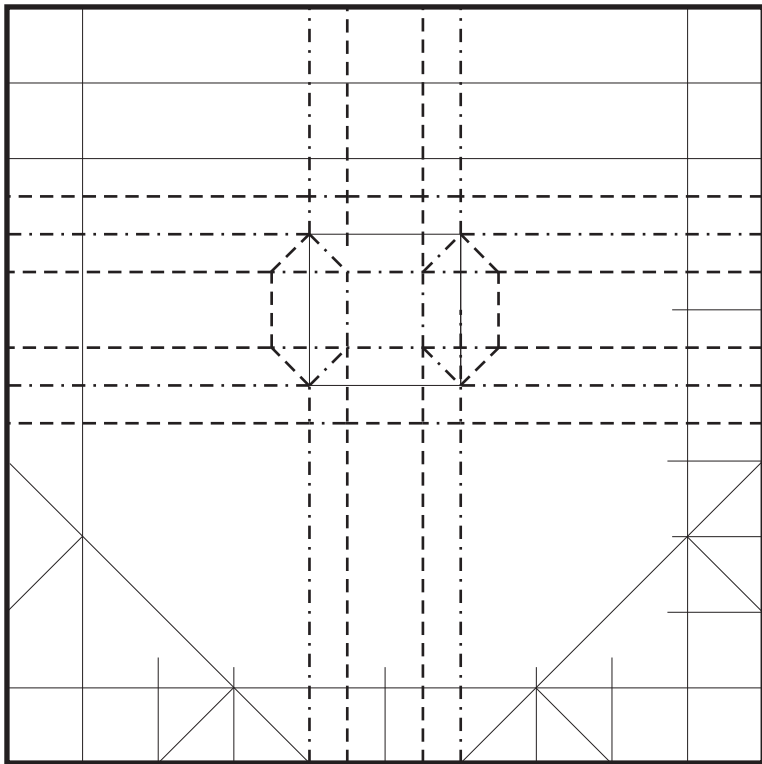
16



17

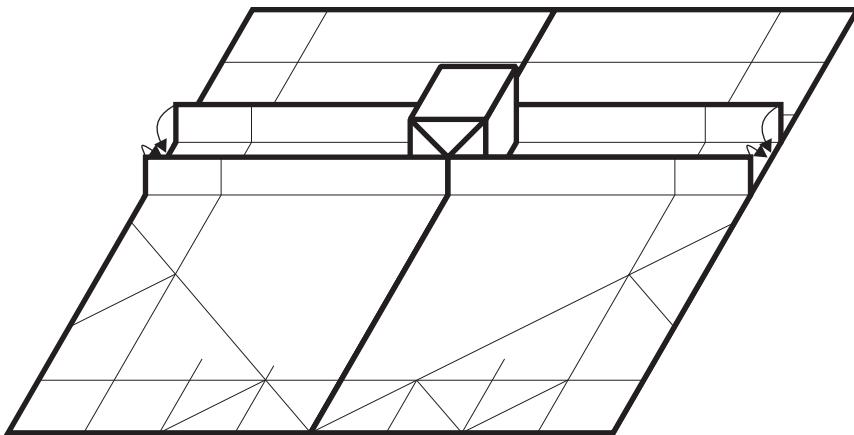


18

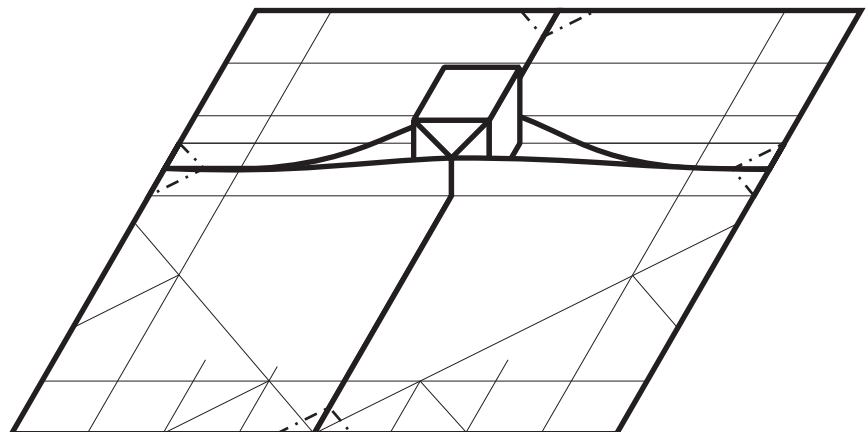


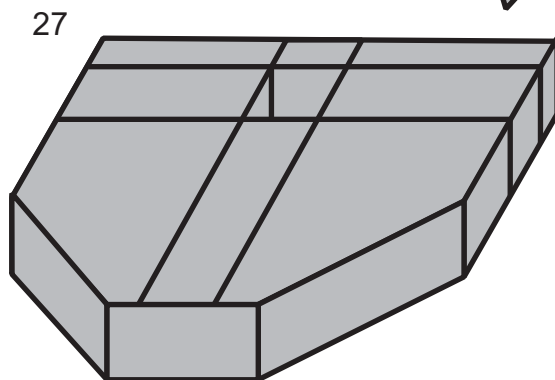
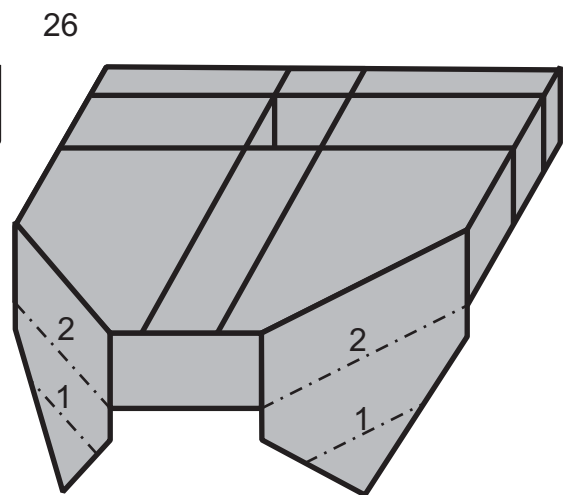
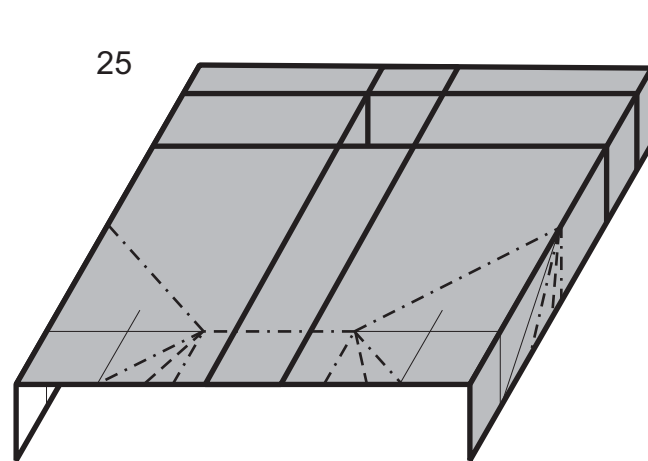
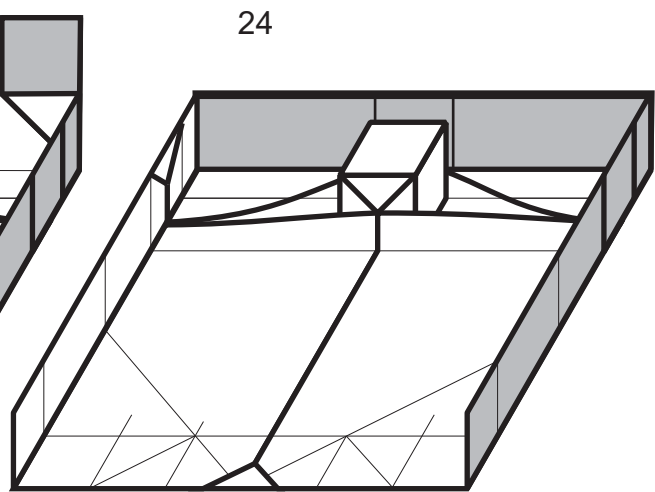
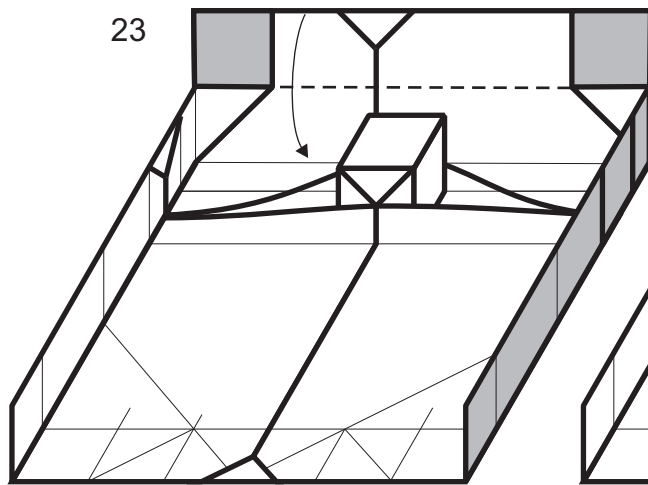
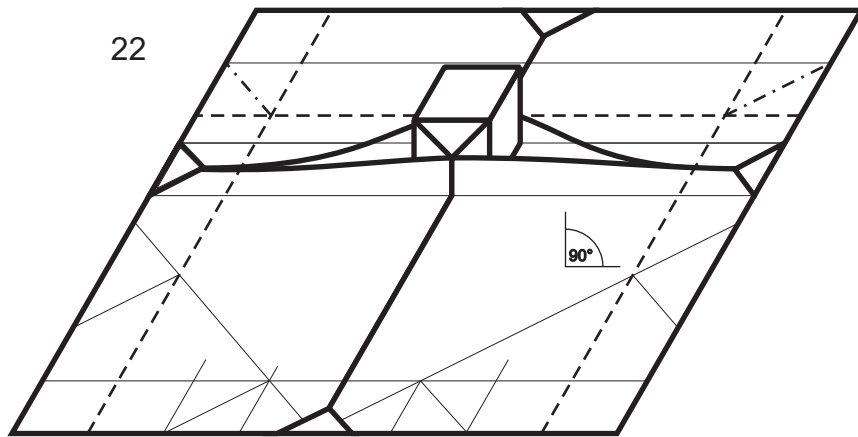
19

20 abbassare



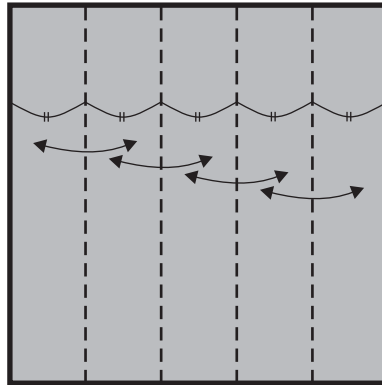
21



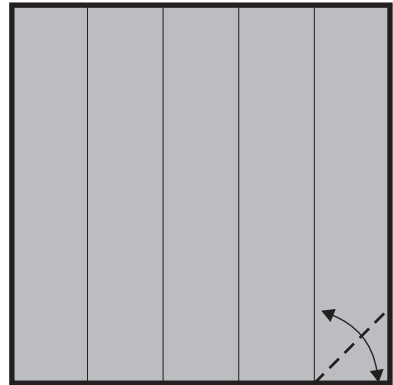


Calice 20x20

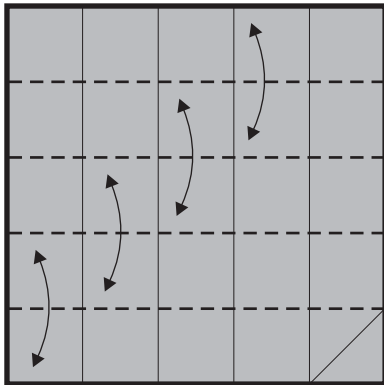
28



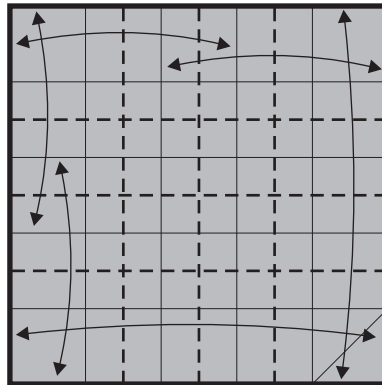
29



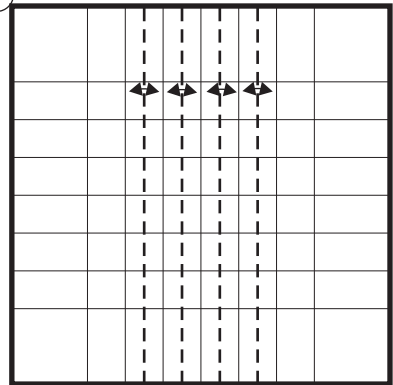
30



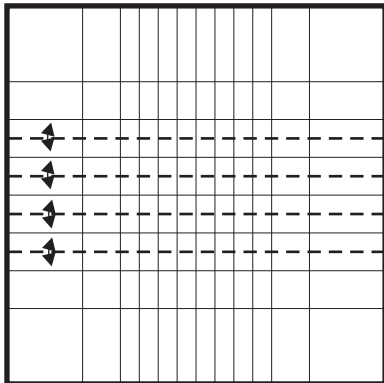
31



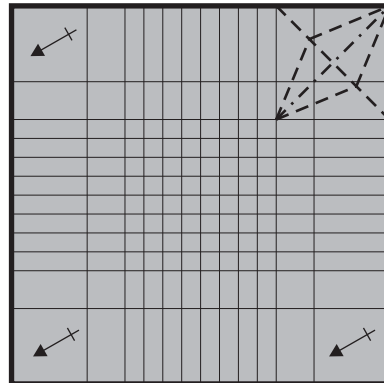
32



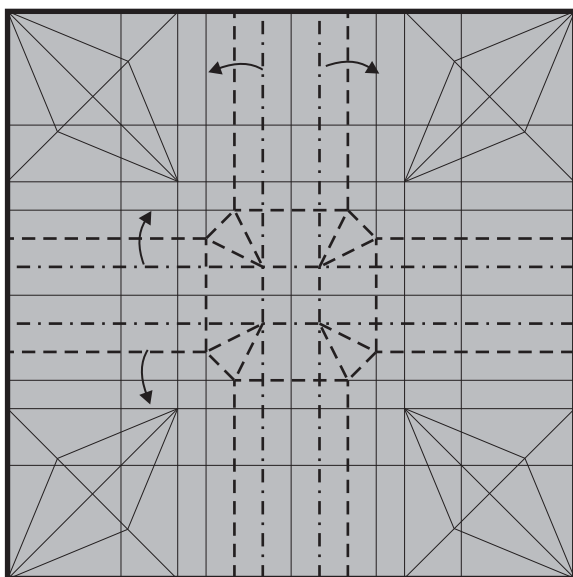
33



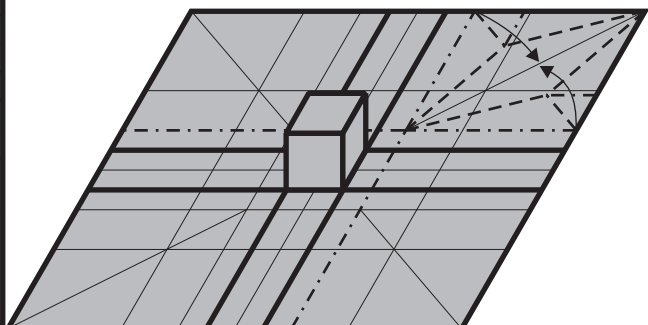
34

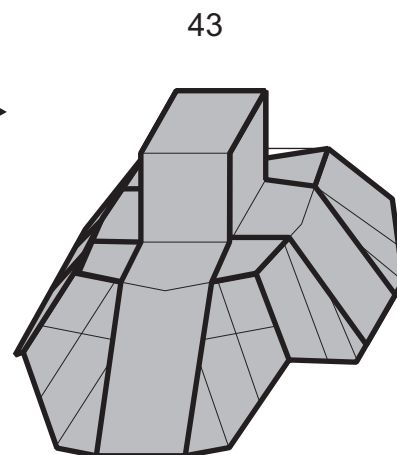
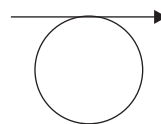
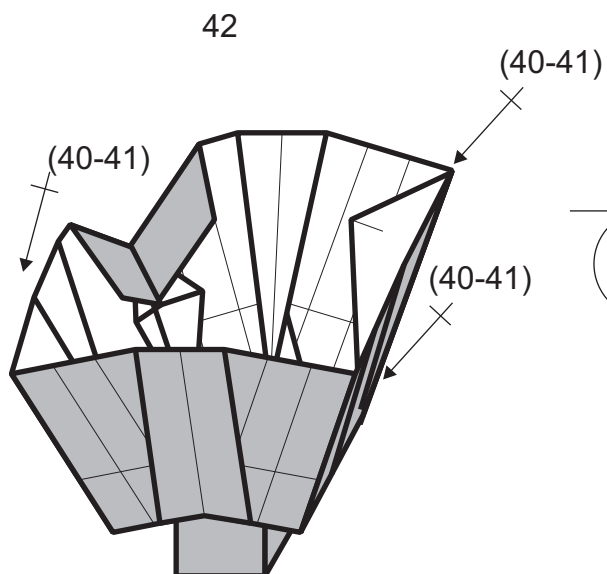
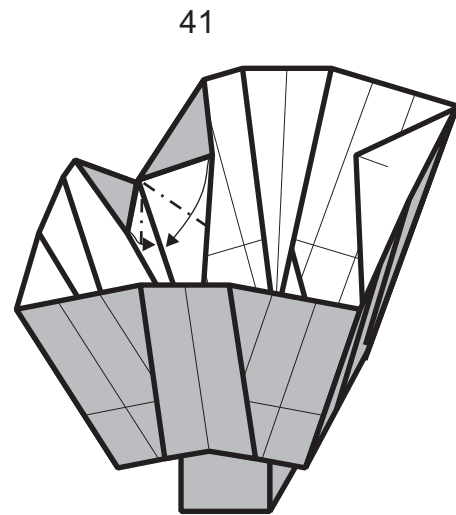
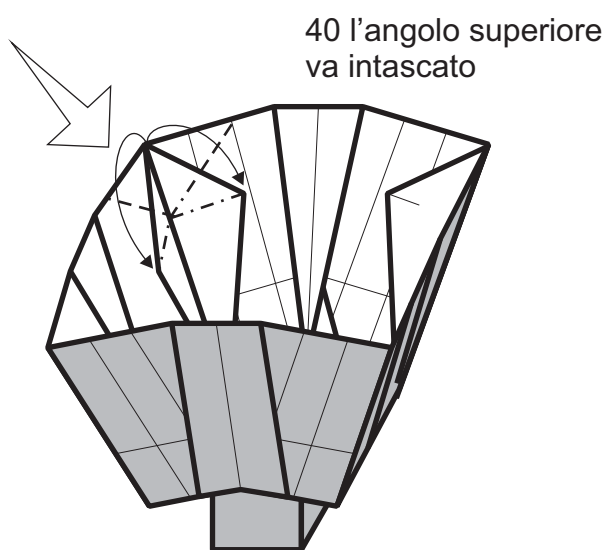
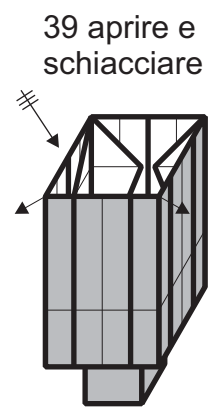
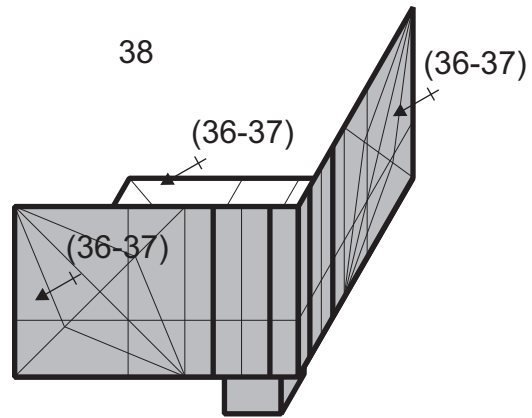
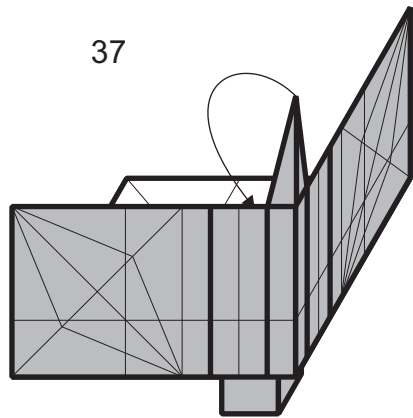


35

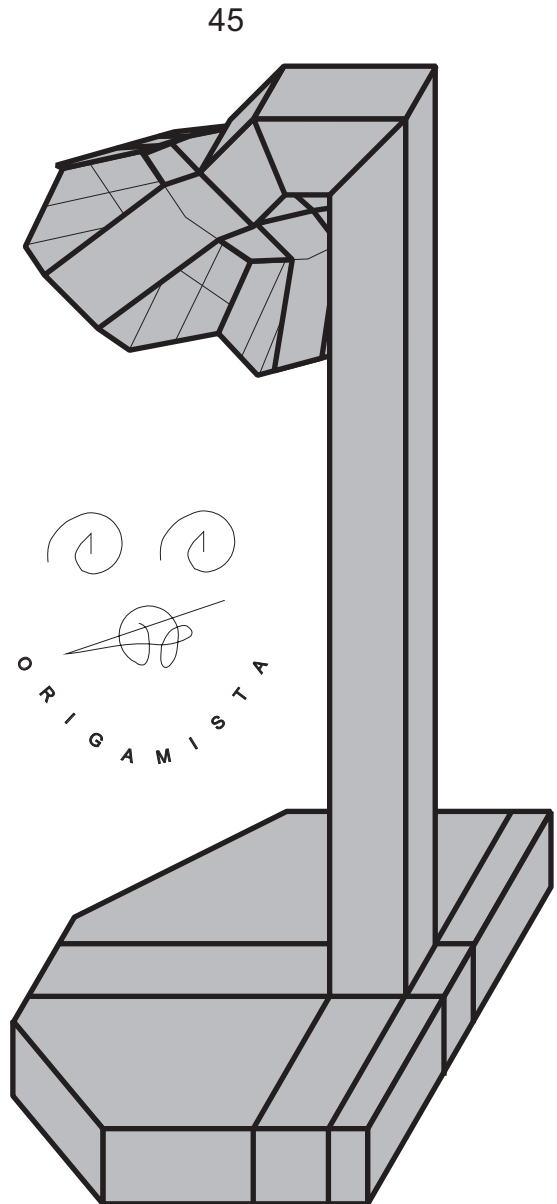
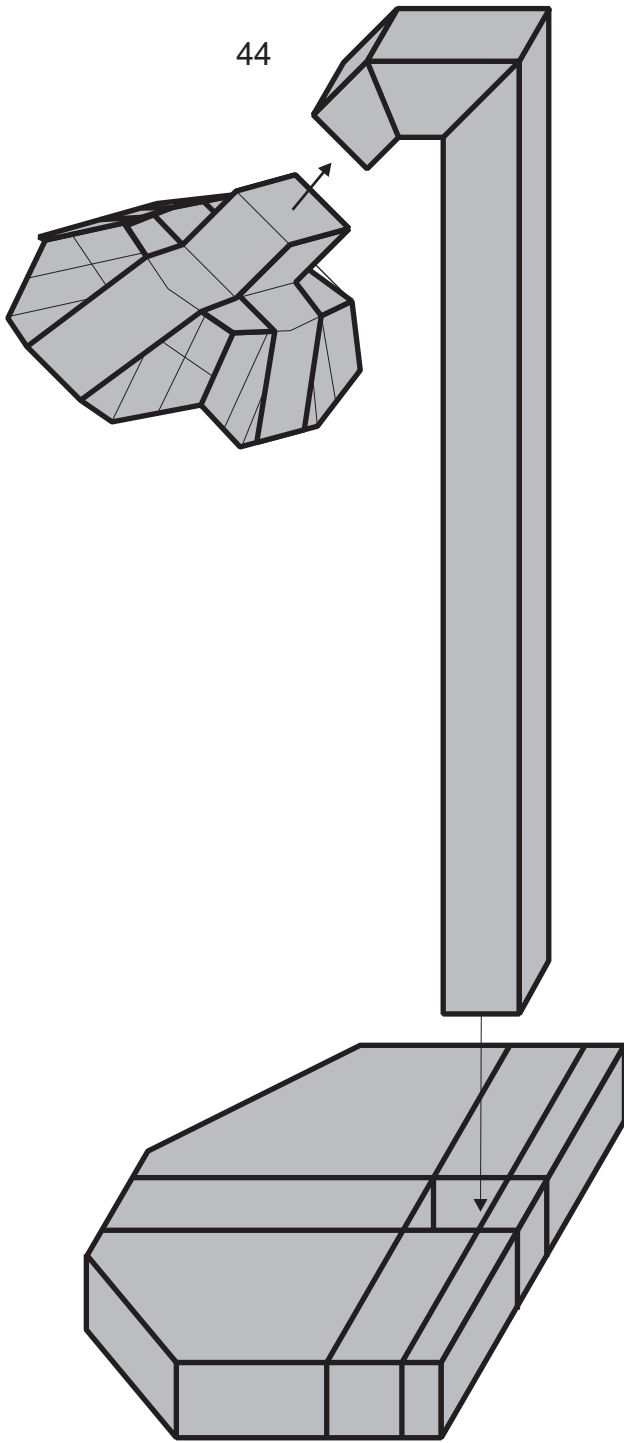


36 questa piega rende il modello tridimensionale





Montaggio



una lampada magica..
che mi venga un colpo

adesso è al reparto
rianimazioni!!