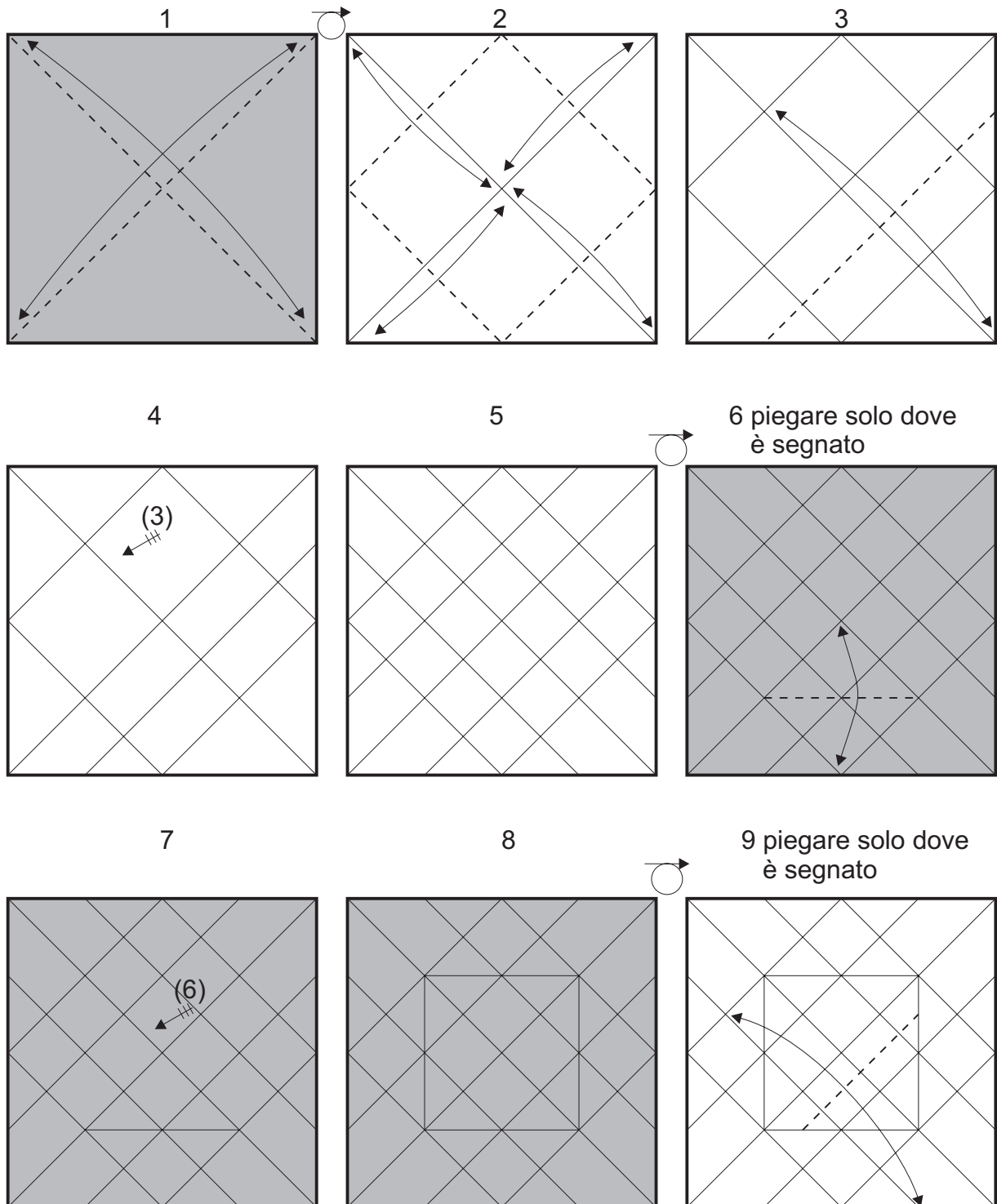


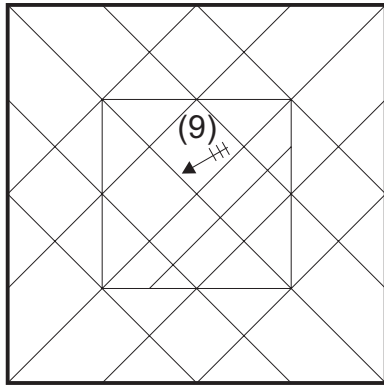
Gallinella Pasquale

Scatola Bomboniera
di P. D'Auria

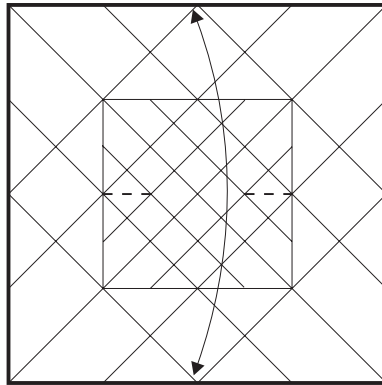
<http://digilander.libero.it/origamidauria>



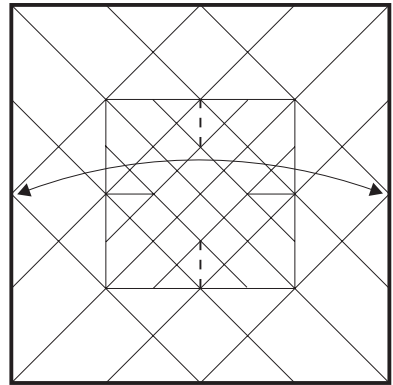
10



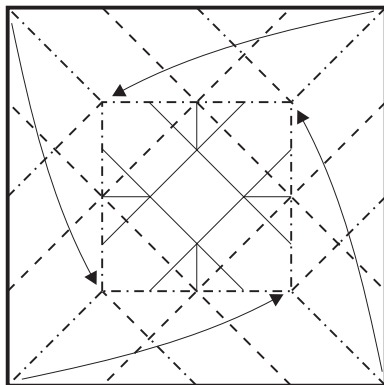
11 piegare solo dove è segnato



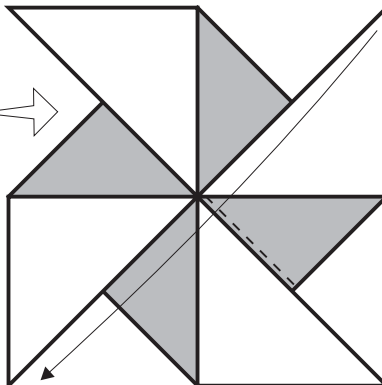
12 piegare solo dove è segnato



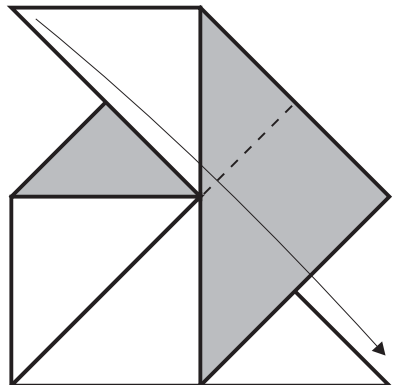
13



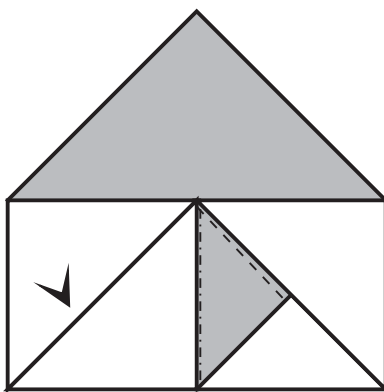
14



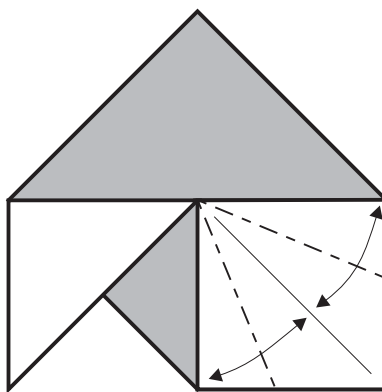
15



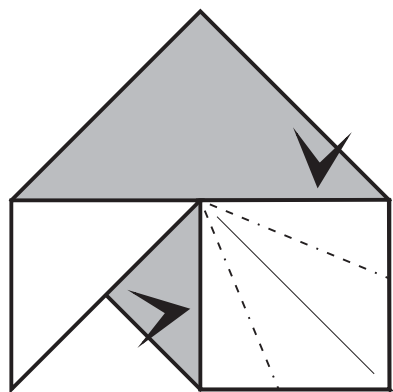
16



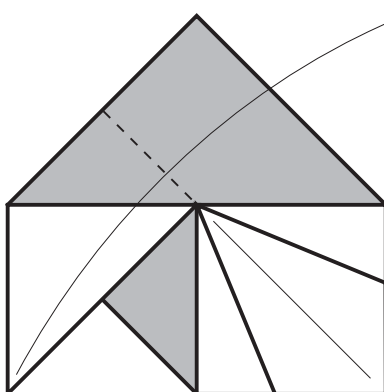
17



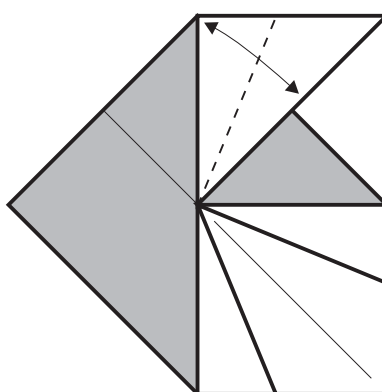
18



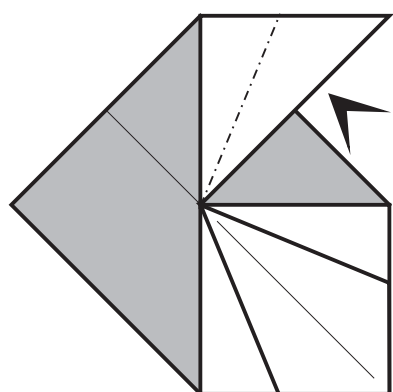
19

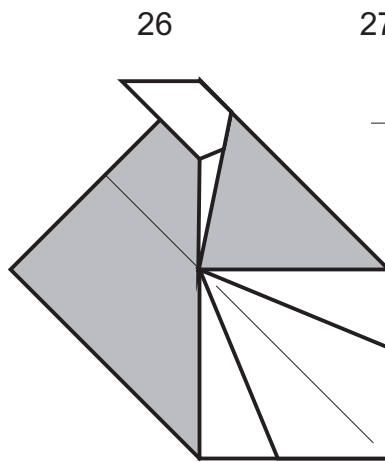
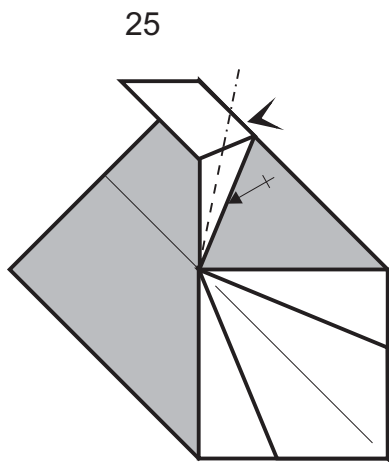
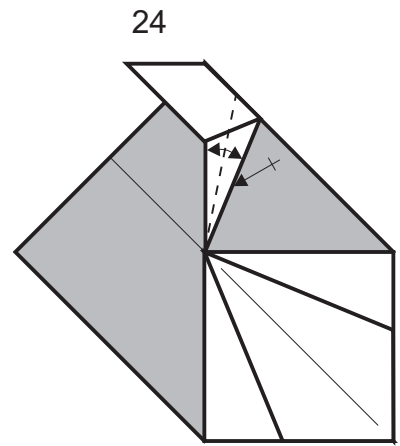
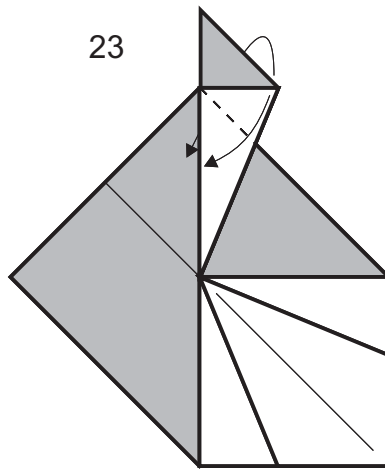
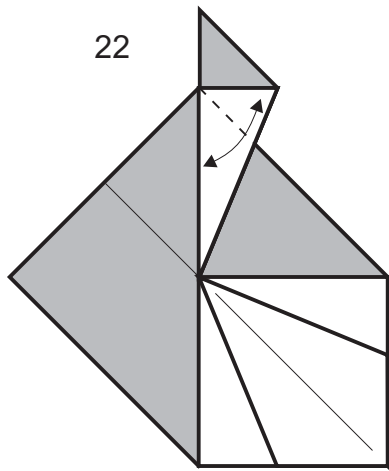


20

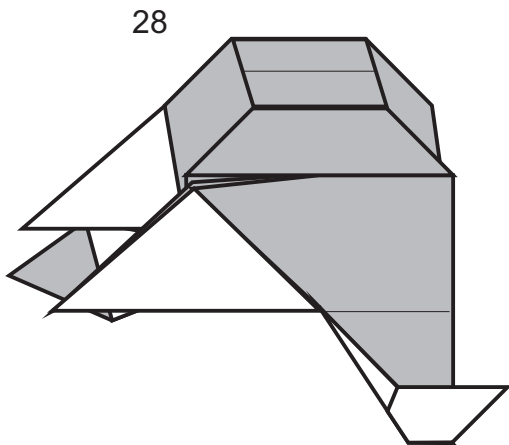
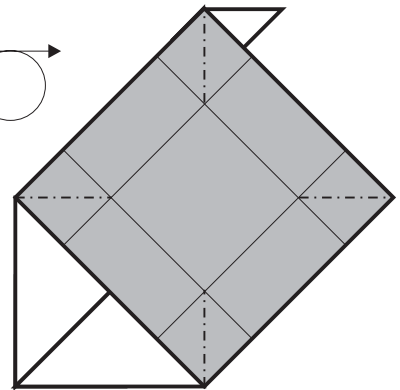
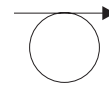


21

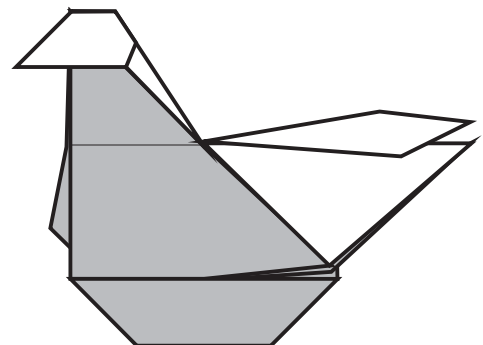




27 pizzicando sui bordi rendere tridimensionale il modello

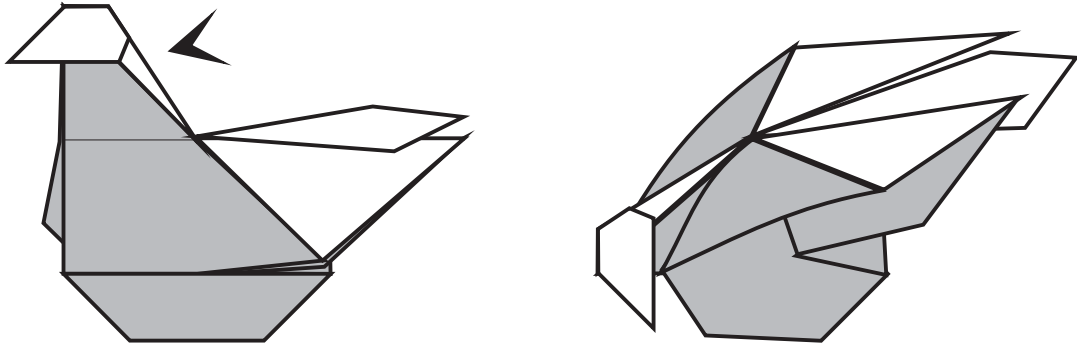


Gallinella Pasquale:
posizione normale



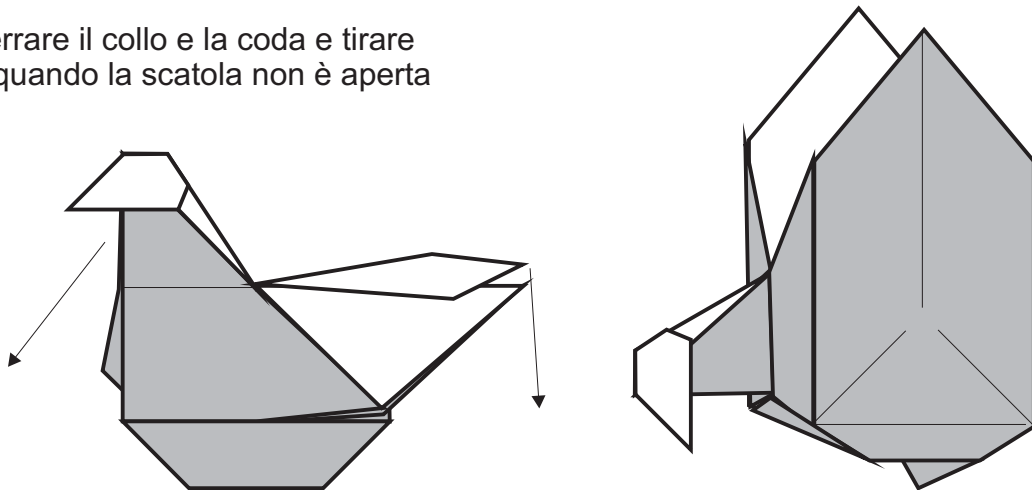
Gallinella Pasquale:
posizione di beccata

abbassare e spingere
in dentro il collo



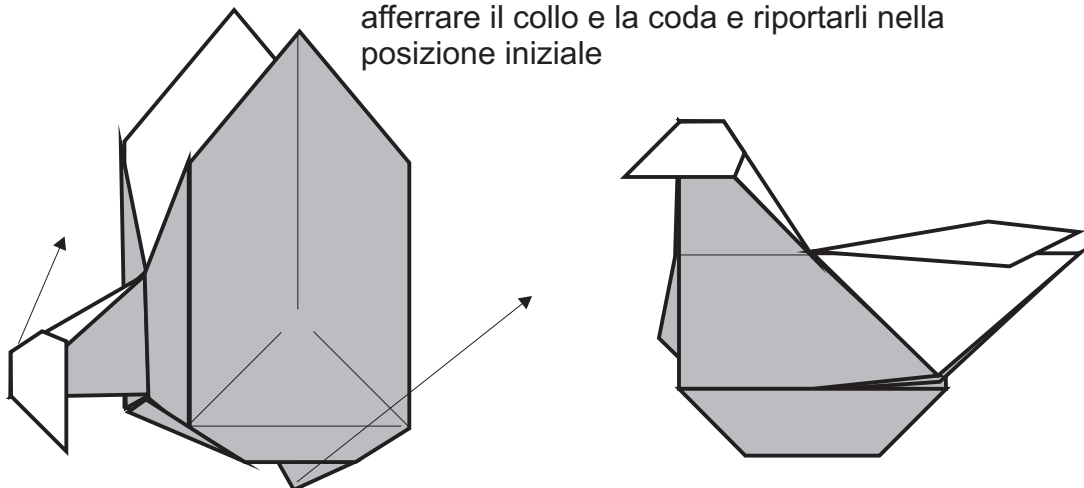
Gallinella Pasquale:
scatola aperta

afferrare il collo e la coda e tirare
fin quando la scatola non è aperta

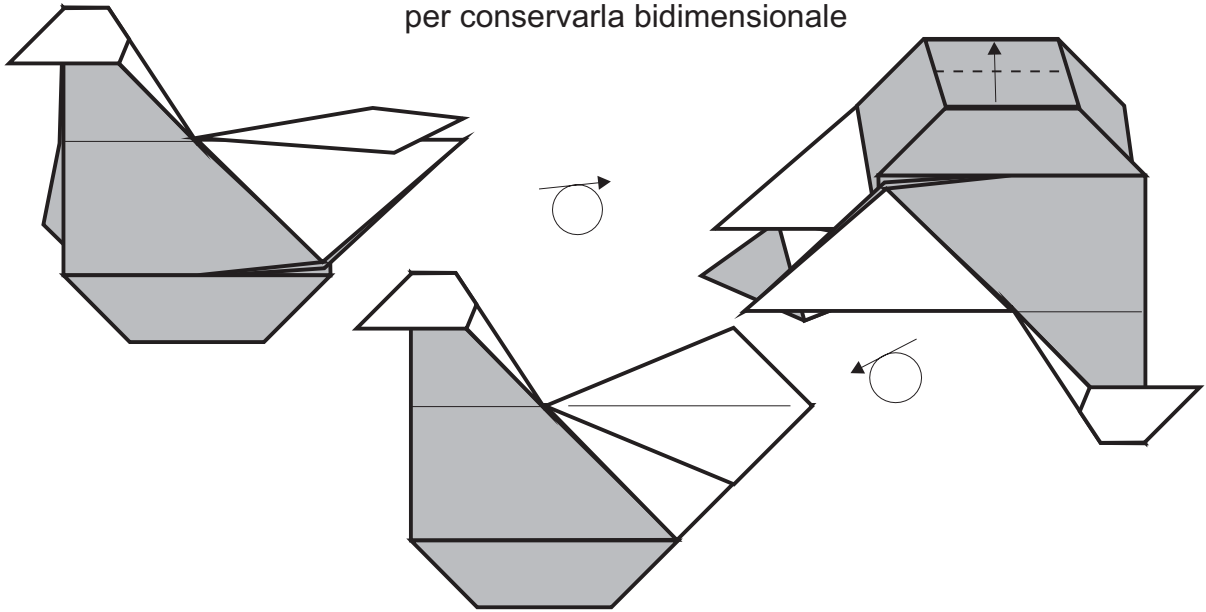


Gallinella Pasquale:
per richiudere la scatola

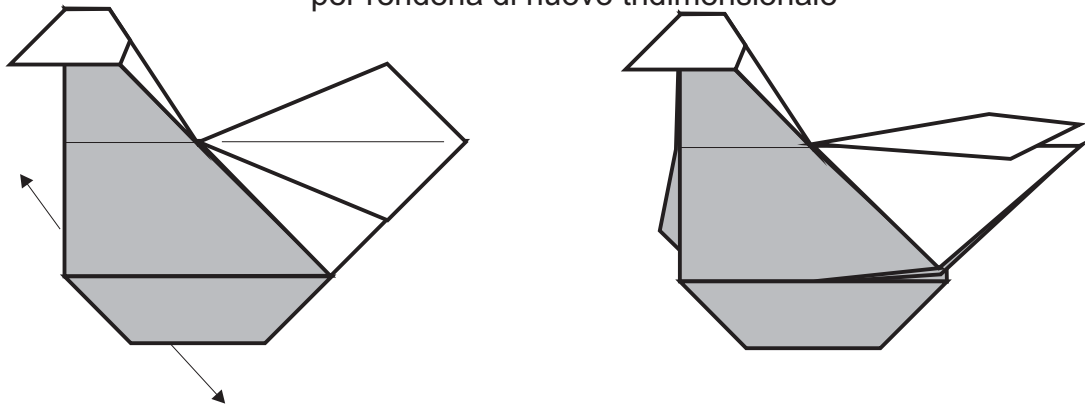
dopo aver messo il regalino nella scatola
afferrare il collo e la coda e riportarli nella
posizione iniziale



Gallinella Pasquale:
per conservarla bidimensionale



Gallinella Pasquale:
per renderla di nuovo tridimensionale



con modifiche genetiche
abbiamo fatto nascere galline con
quattro zampe e quattro ali

sono buone da mangiare?

non lo so, non siamo
riusciti a prenderle!

