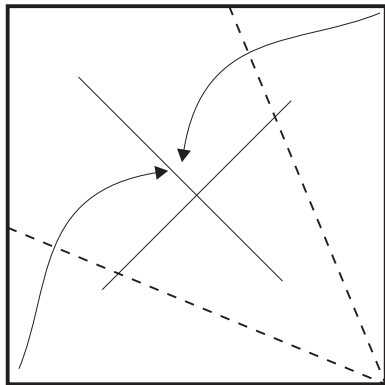


1

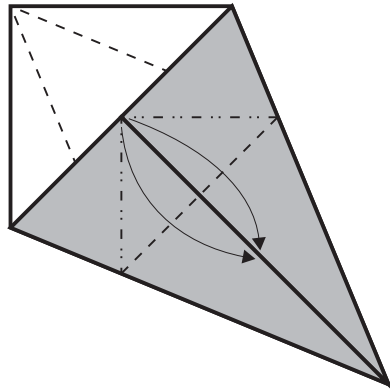
# Deltaplano

di P. D'Auria  
<http://digilander.libero.it/origamidauria>

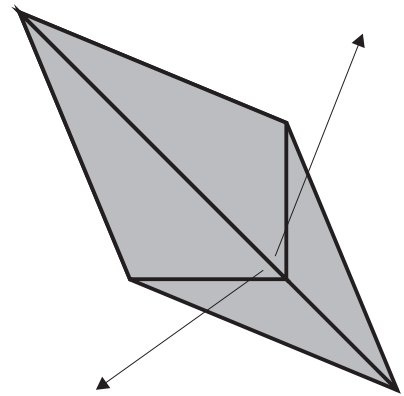
usare, preferibilmente, carta metallizzata



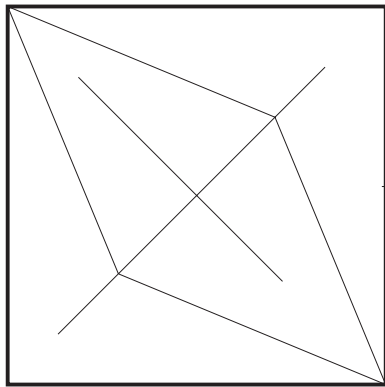
2



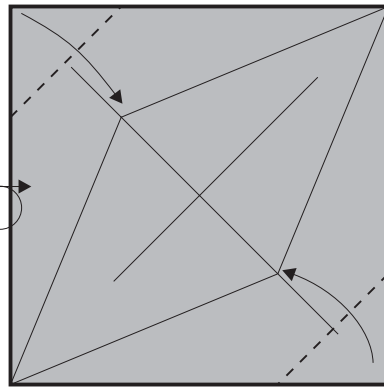
3 riaprire



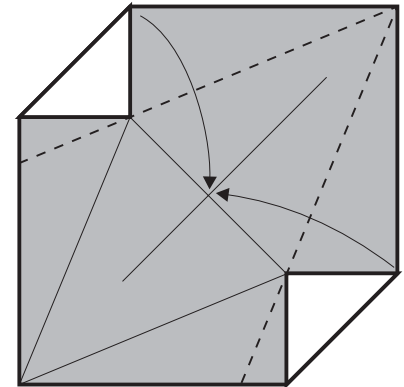
4



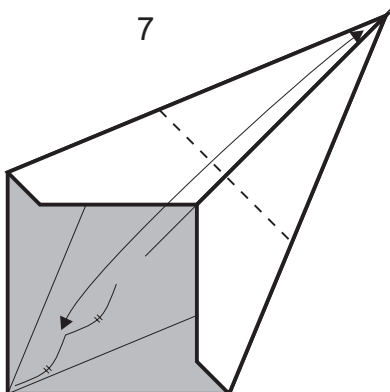
5



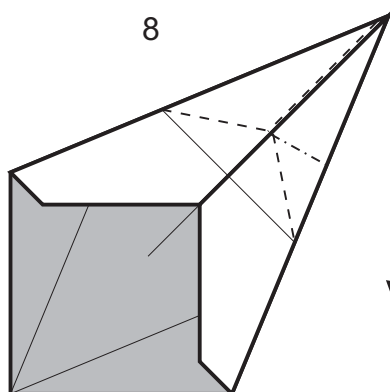
6



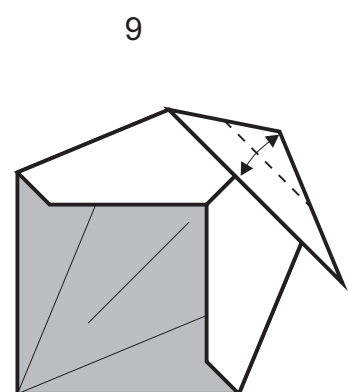
7

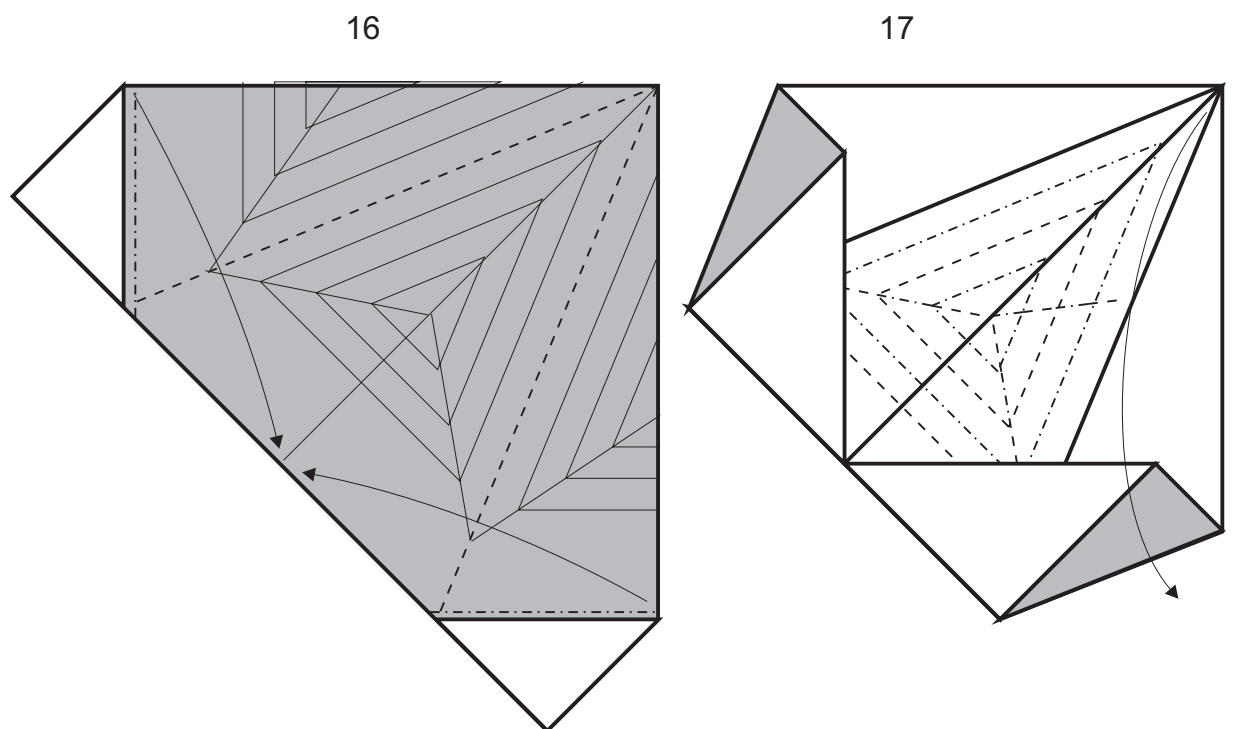
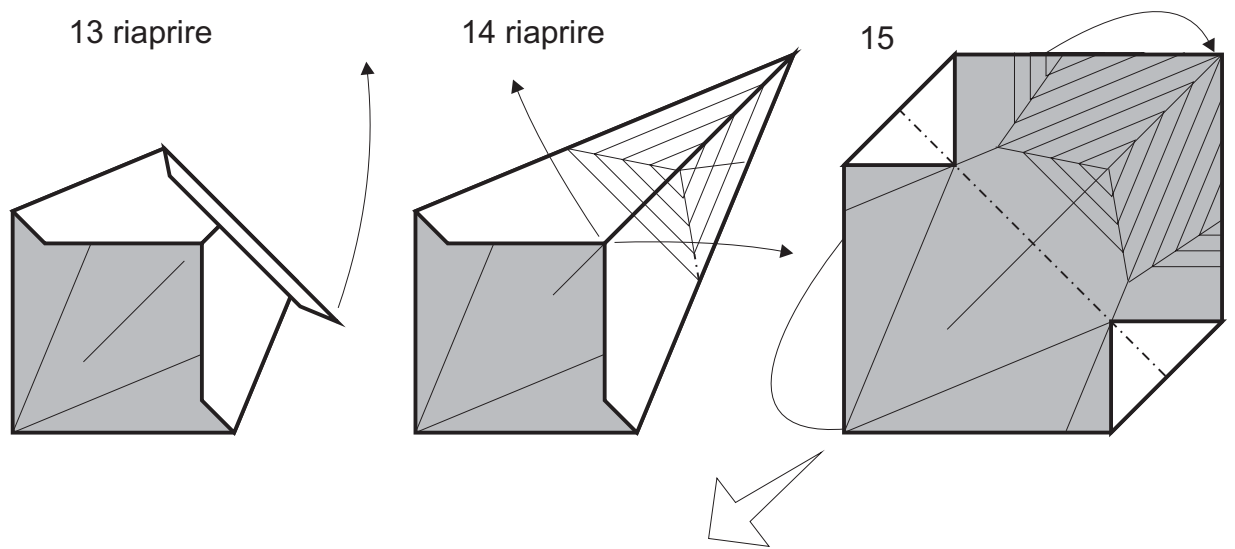
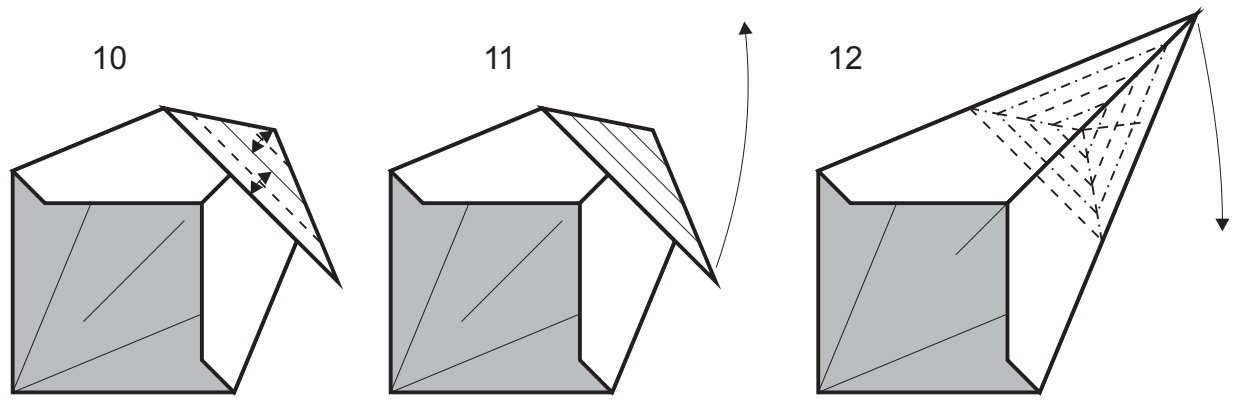


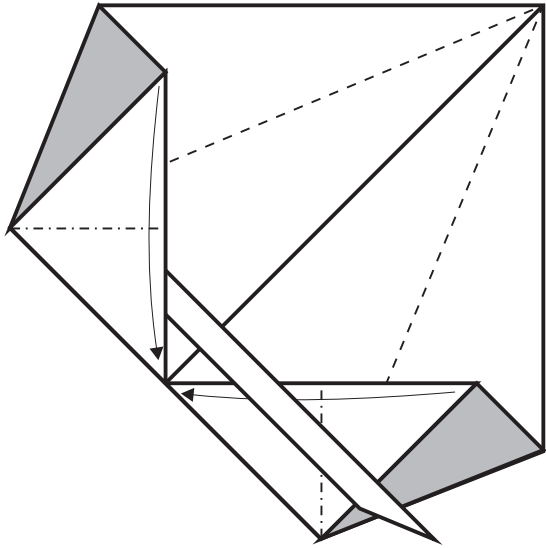
8



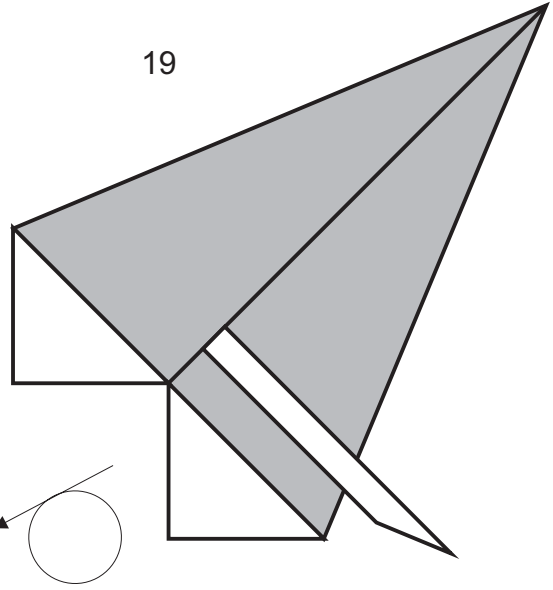
9



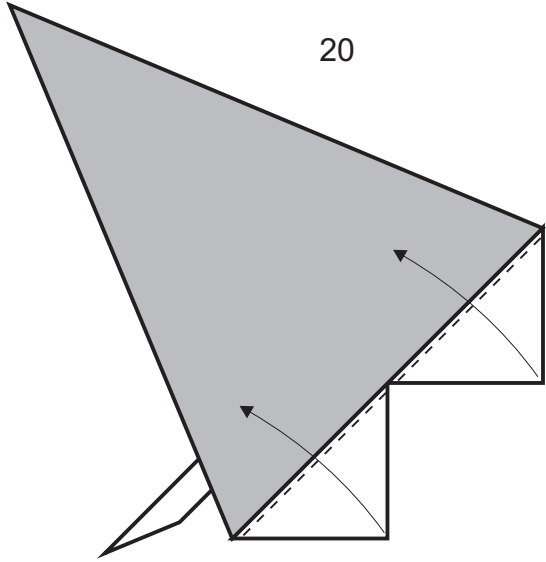




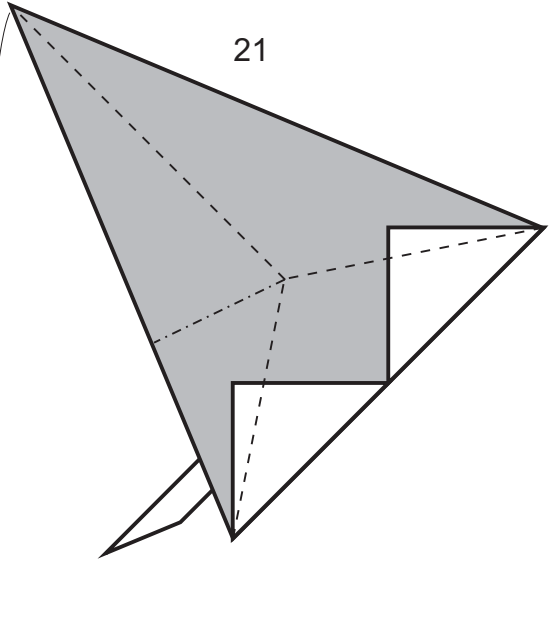
18



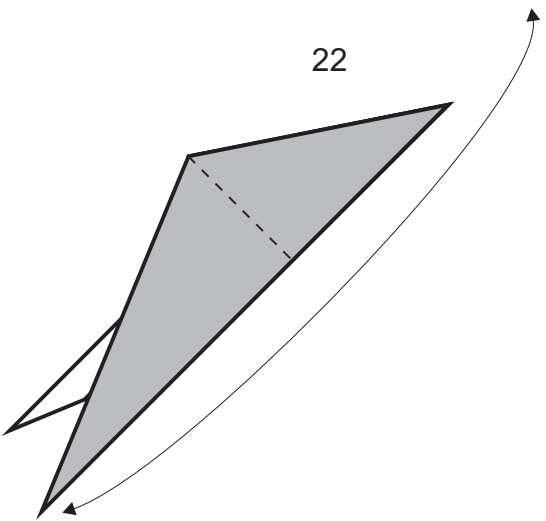
19



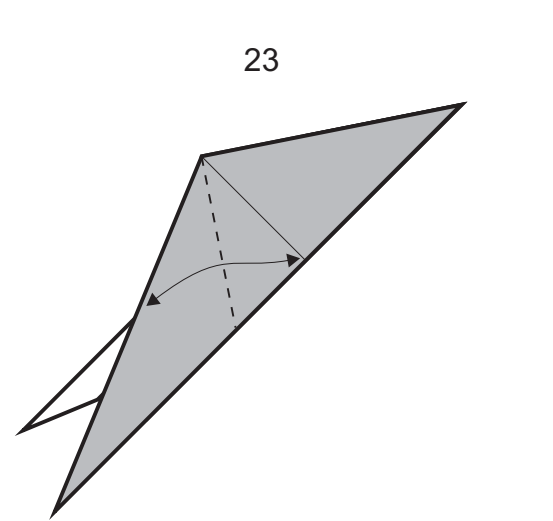
20



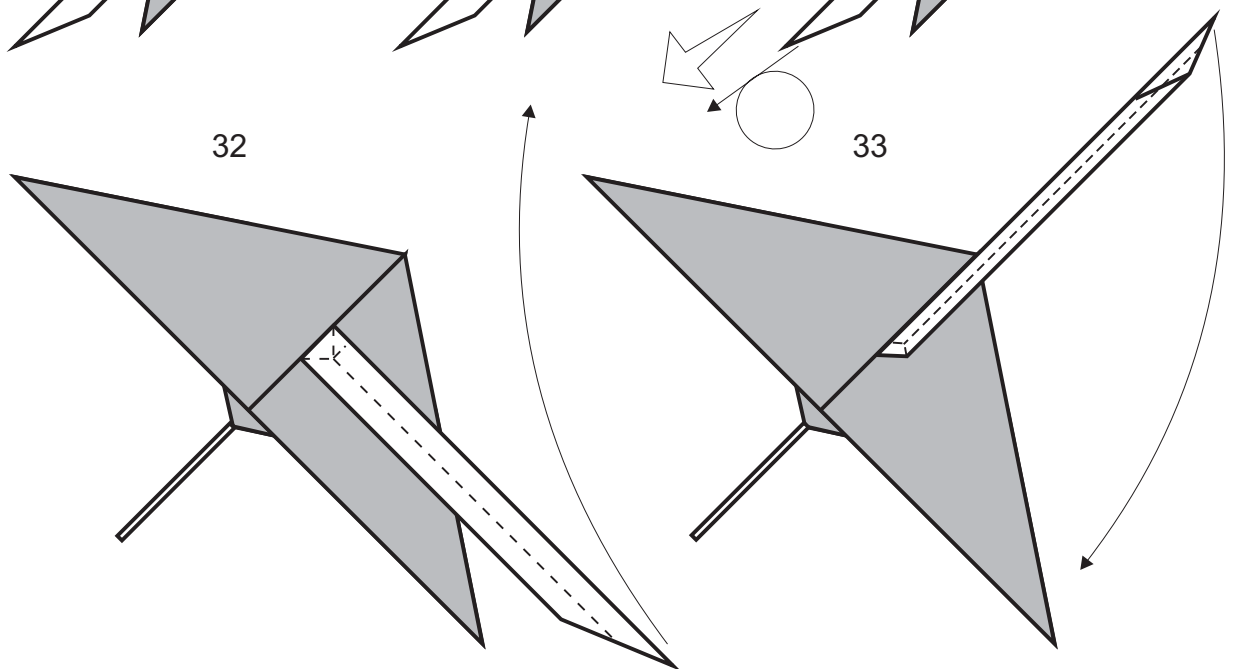
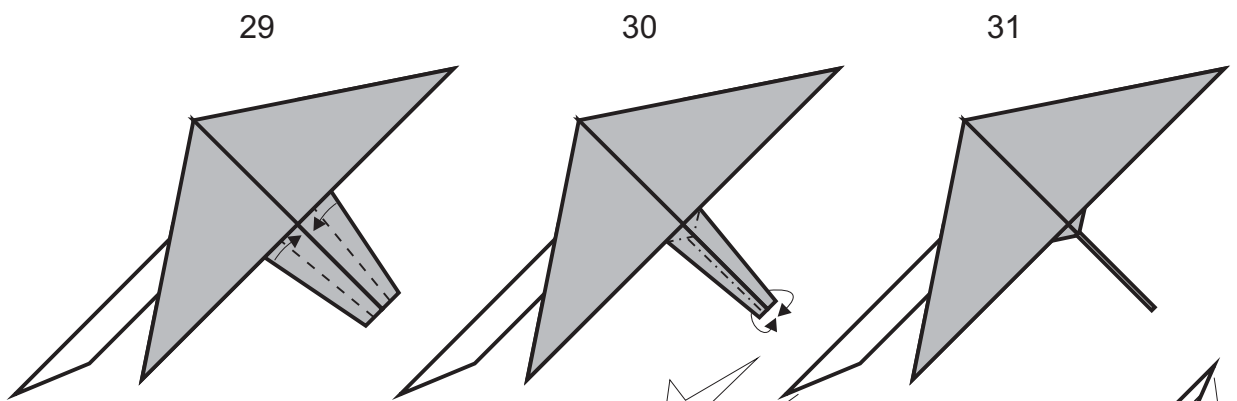
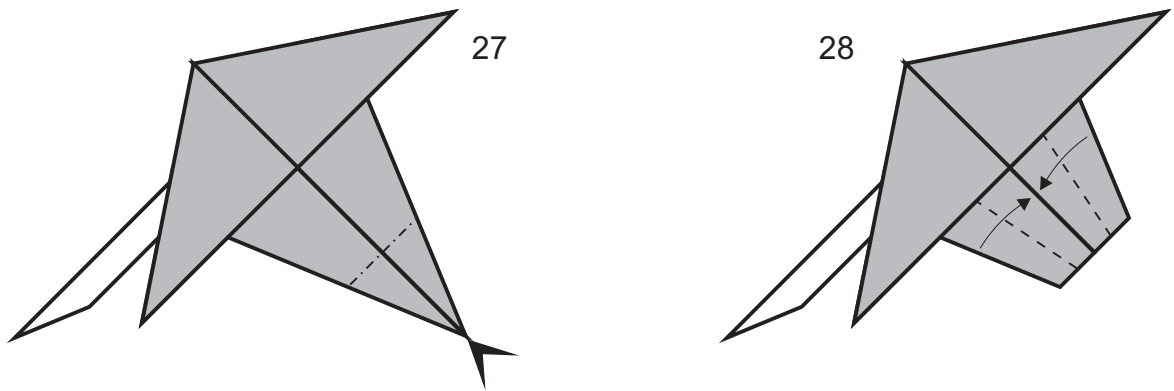
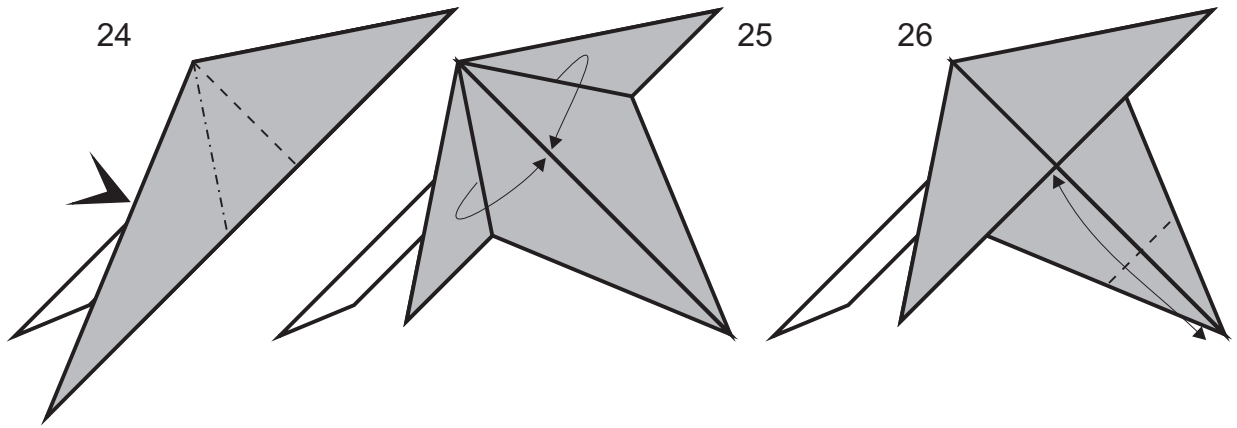
21

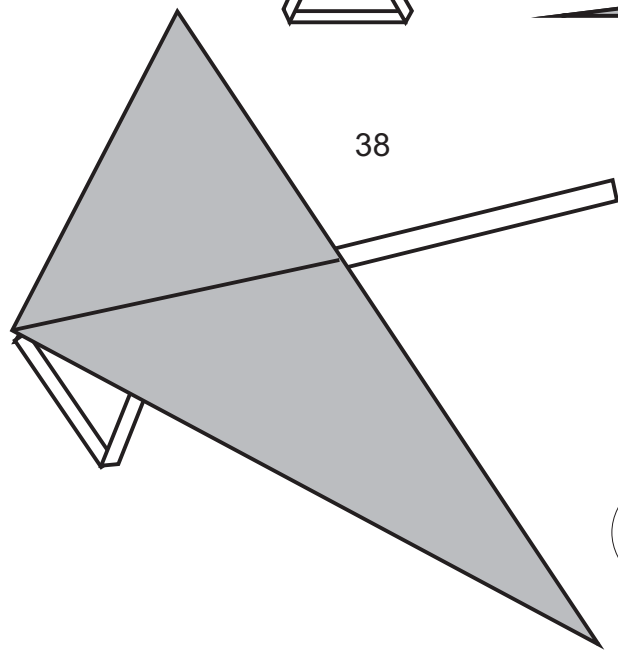
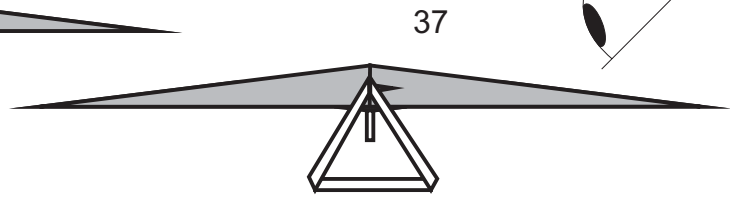
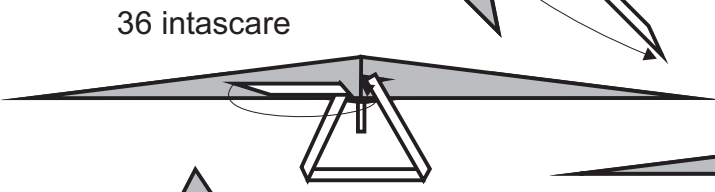
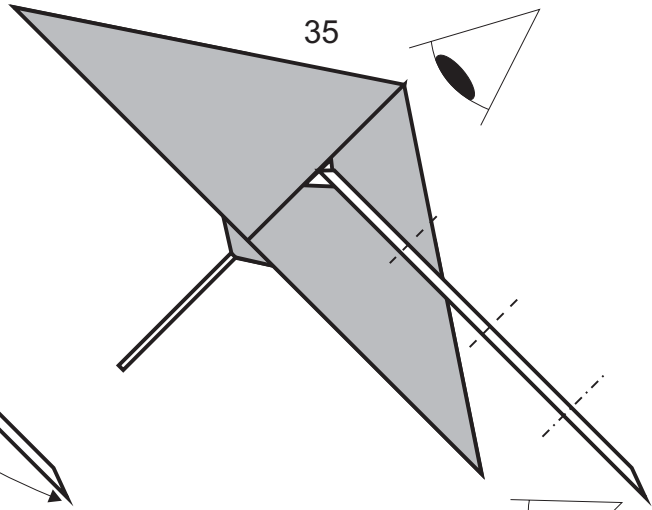
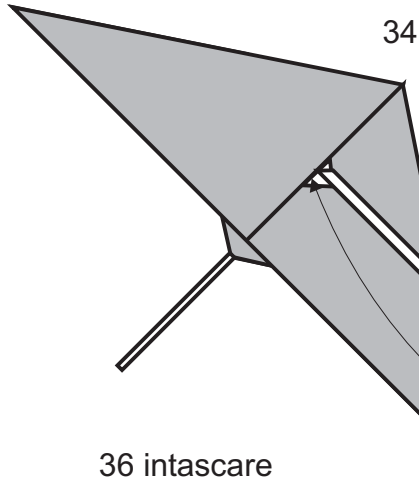


22



23





capisco che l'azienda debba operare dei tagli sulla spesa, ma mi sembra che si esageri con questi viaggi economici!!!!!!

