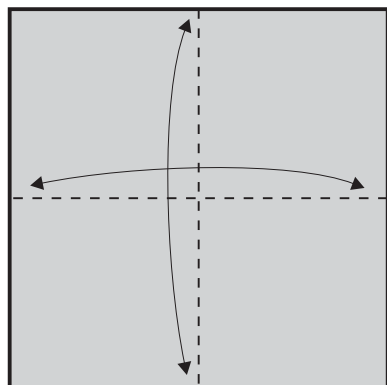


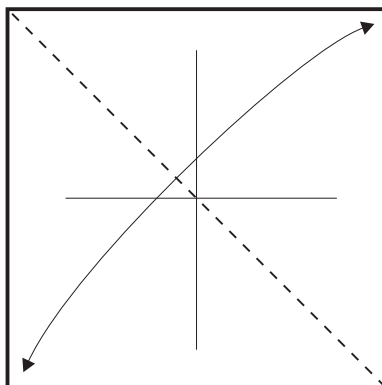
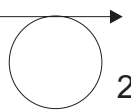
Delfino

di P. D'Auria

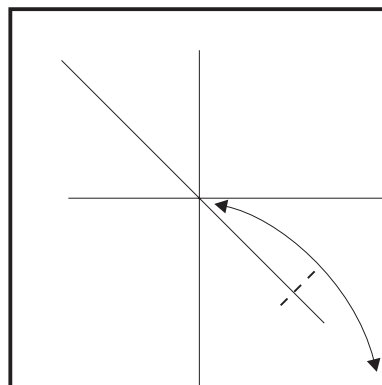
1



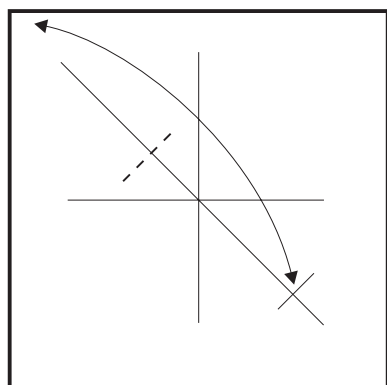
2



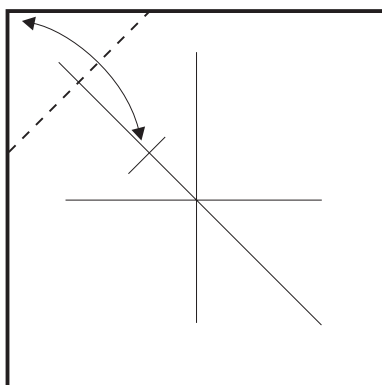
3 solo segnare il punto



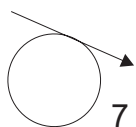
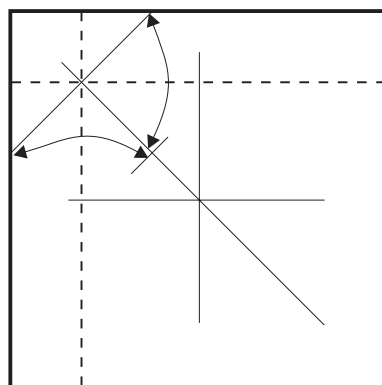
4 ancora solo segnare



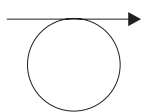
5



6

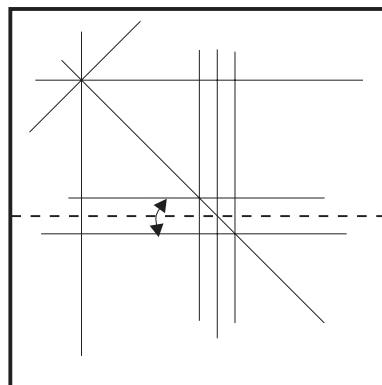
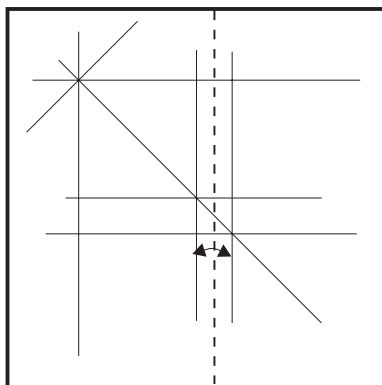
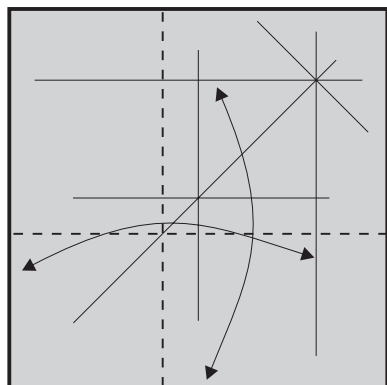
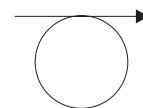


7

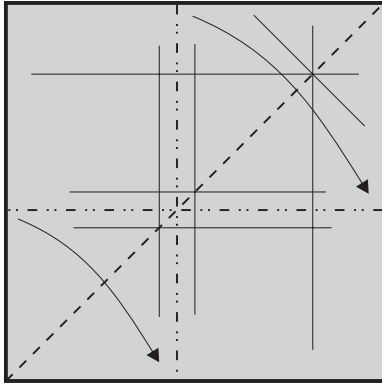


8

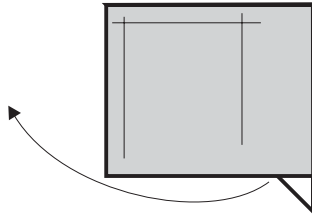
9



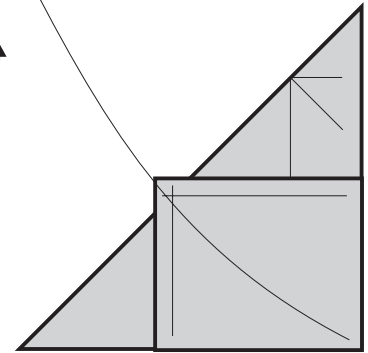
10 base quadrata
asimmetrica



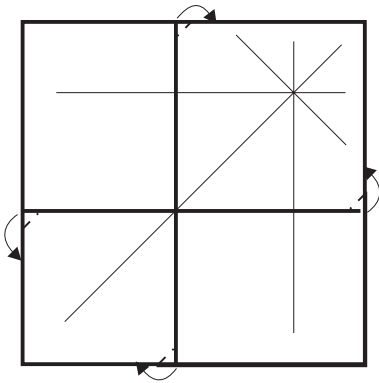
11 utilizzare le
pieghe già
segnate



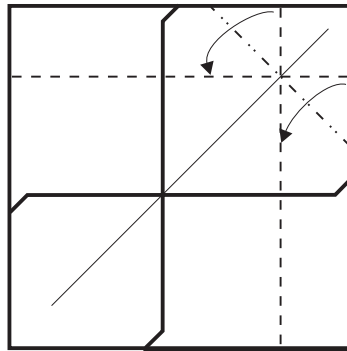
12



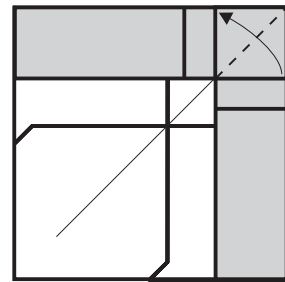
13



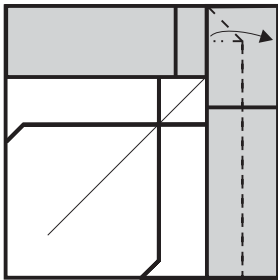
14 base quadrata
asimmetrica



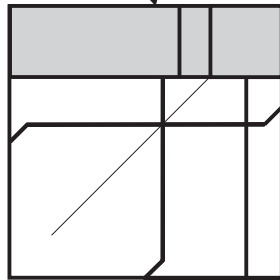
15



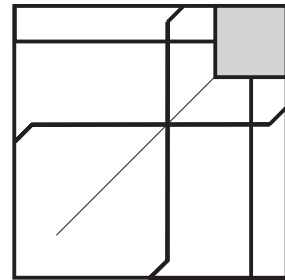
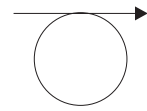
16



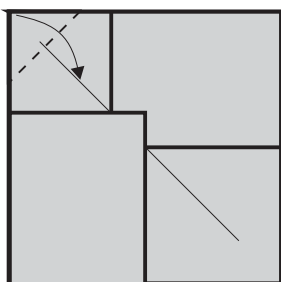
17 (15/16)



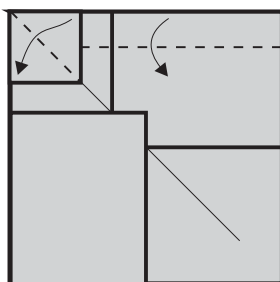
18



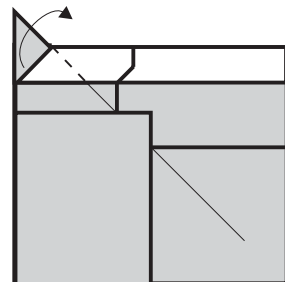
19



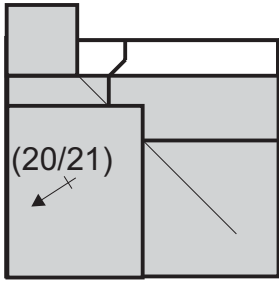
20



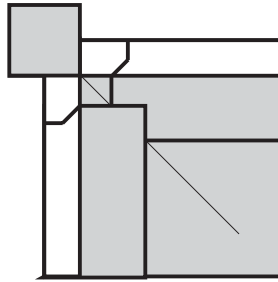
21



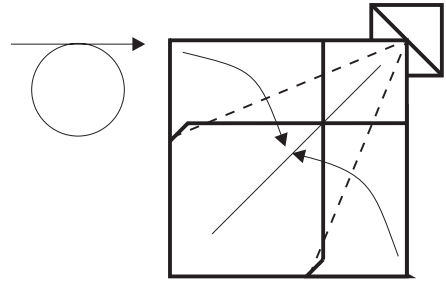
22



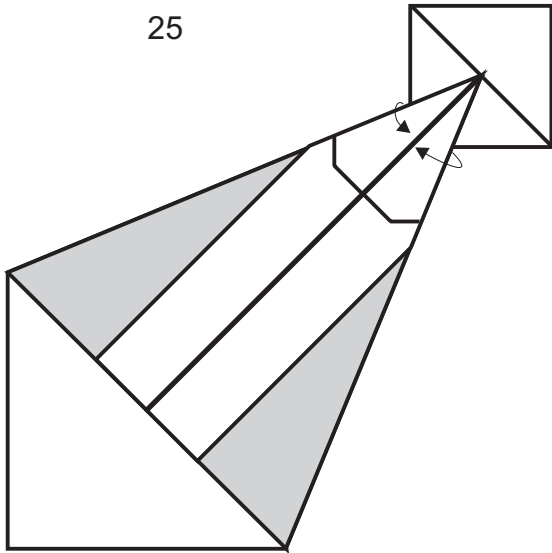
23



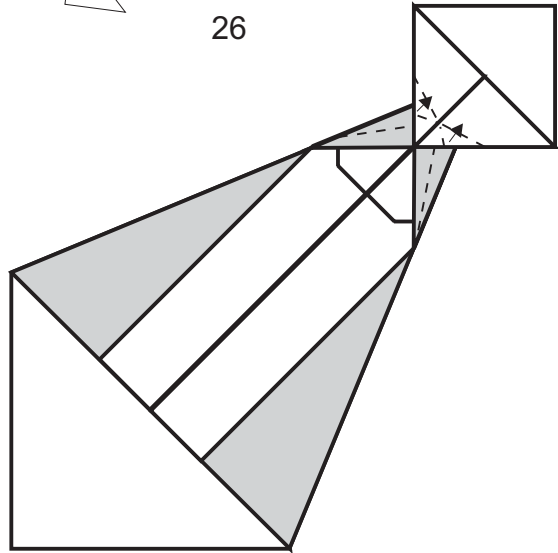
24



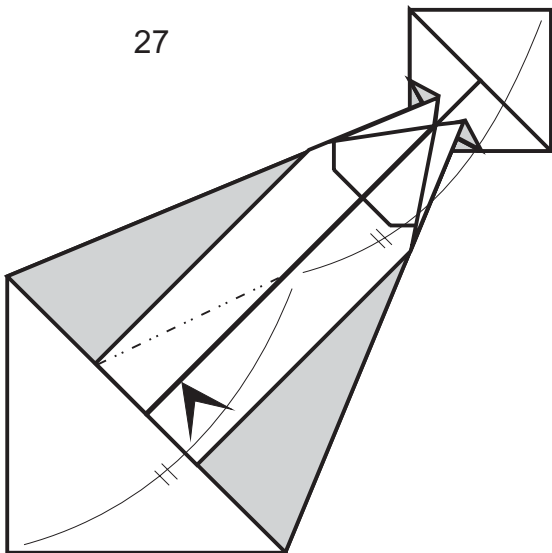
25



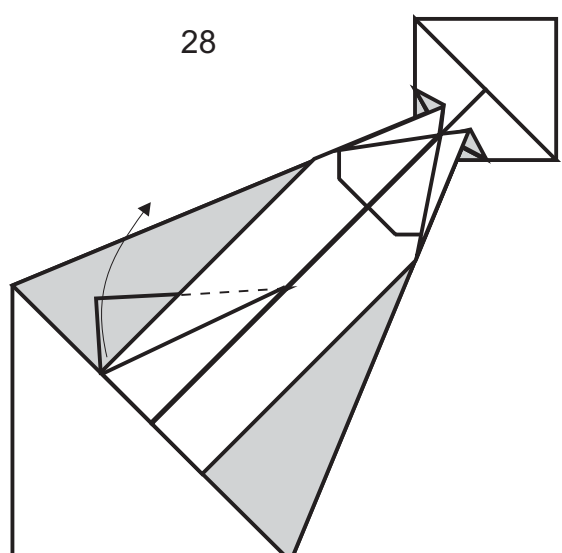
26



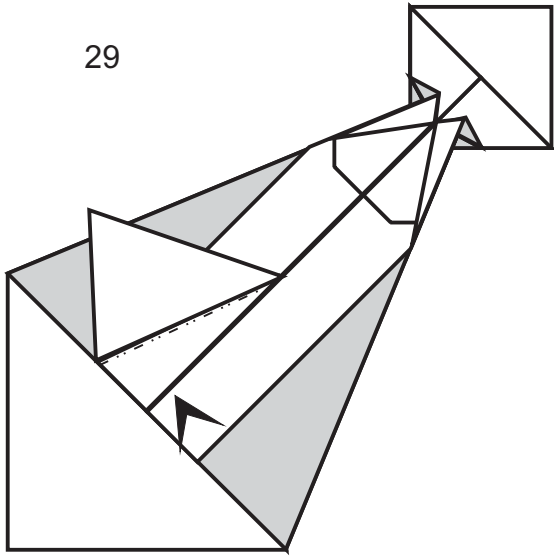
27



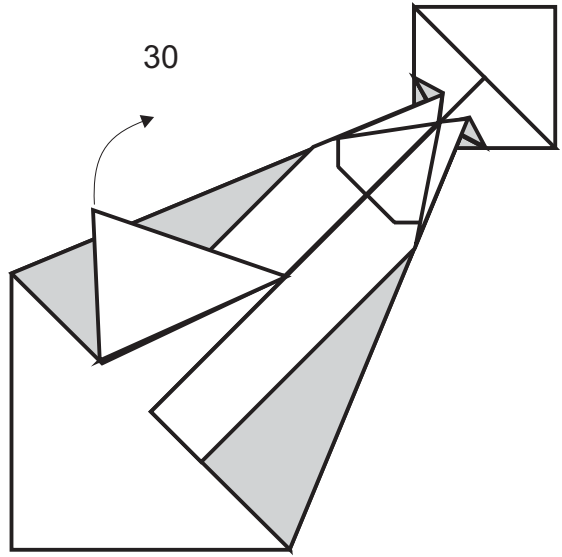
28



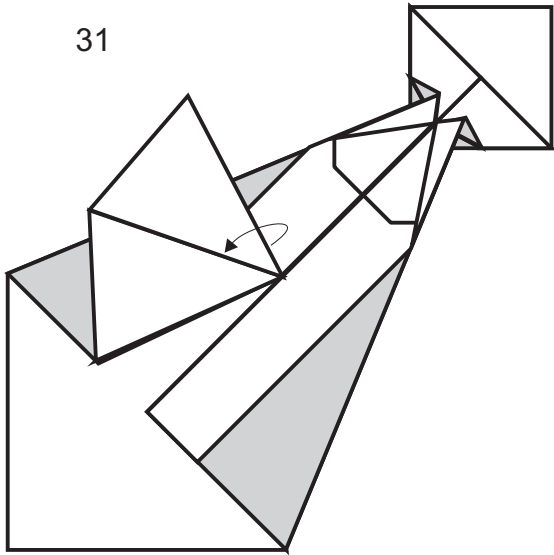
29



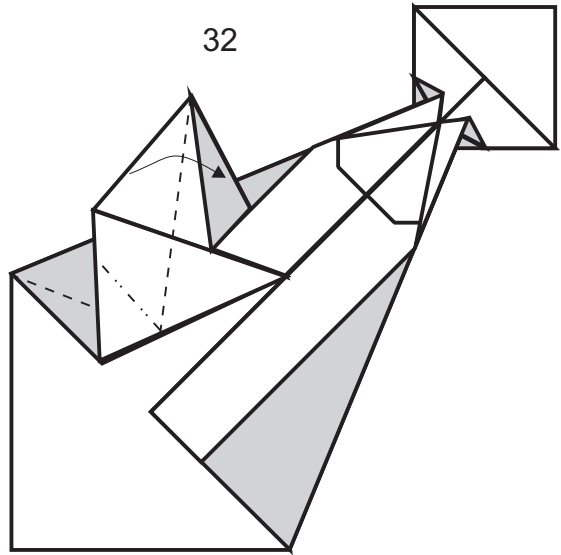
30



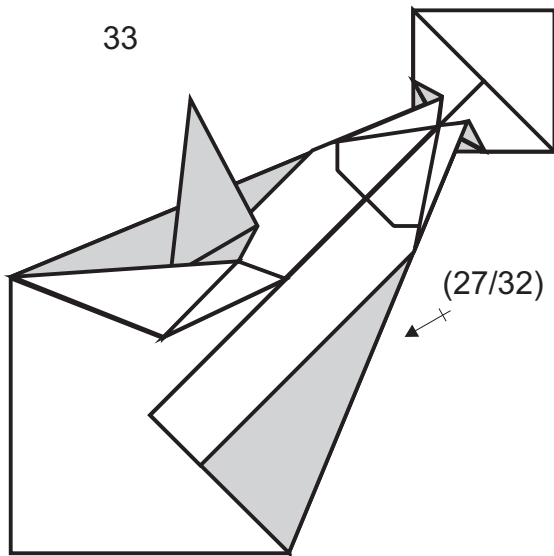
31



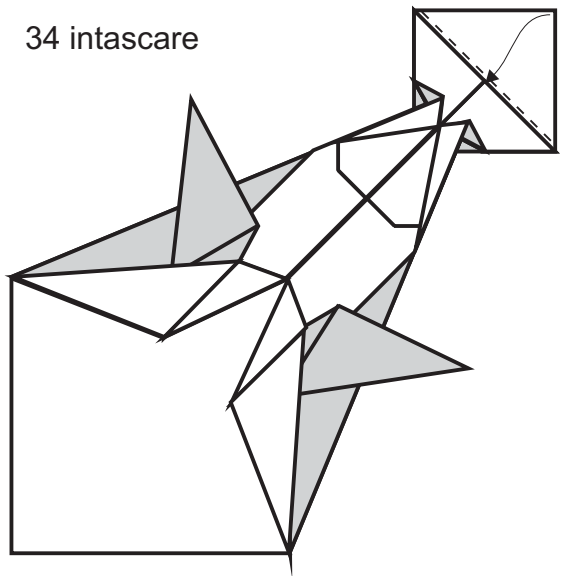
32



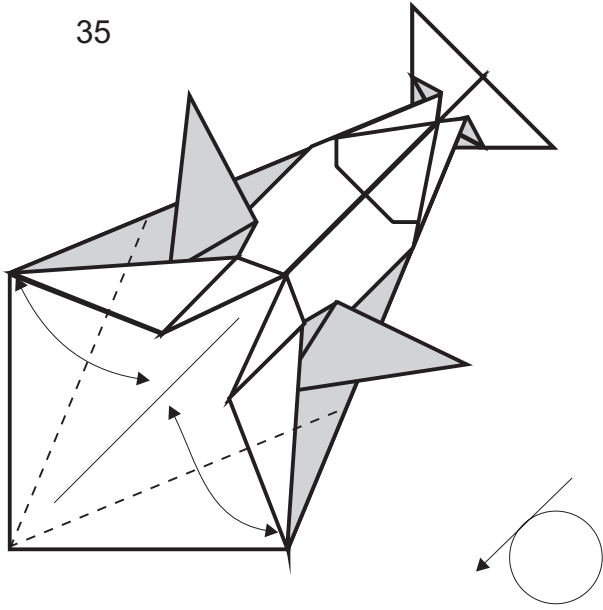
33



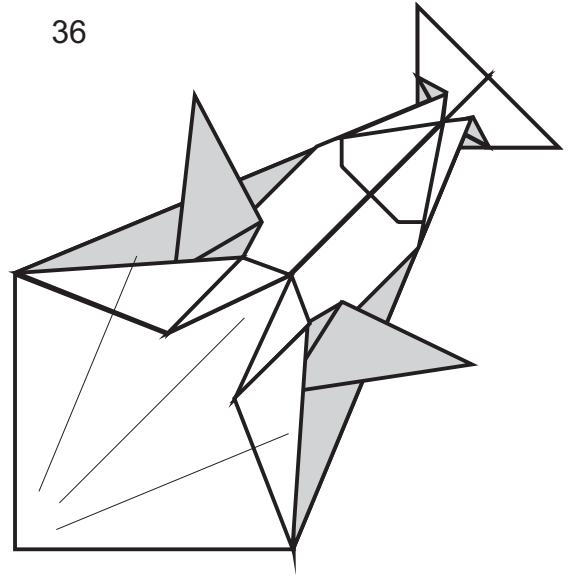
34 intascare



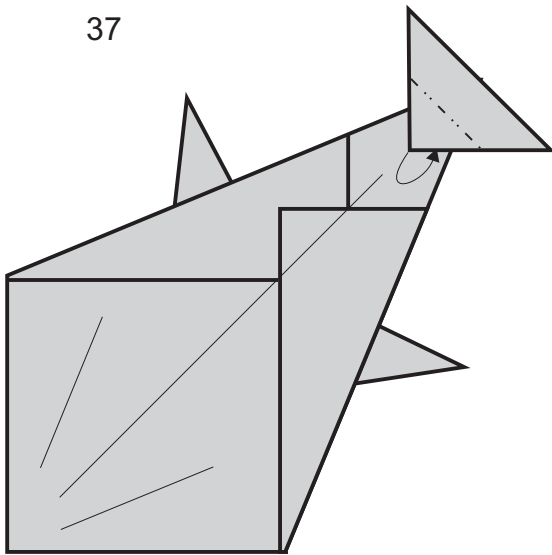
35



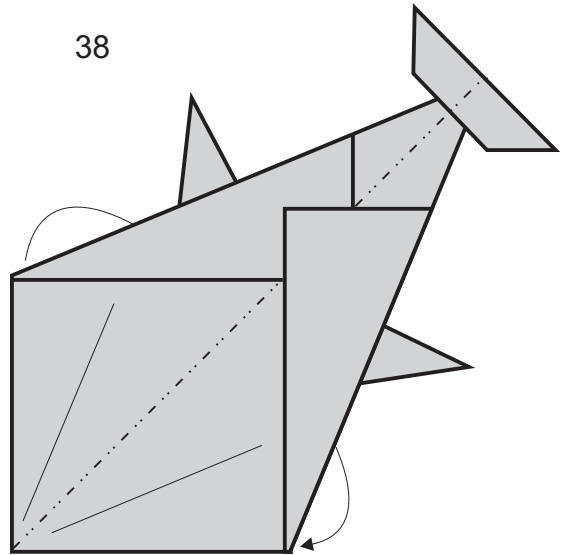
36



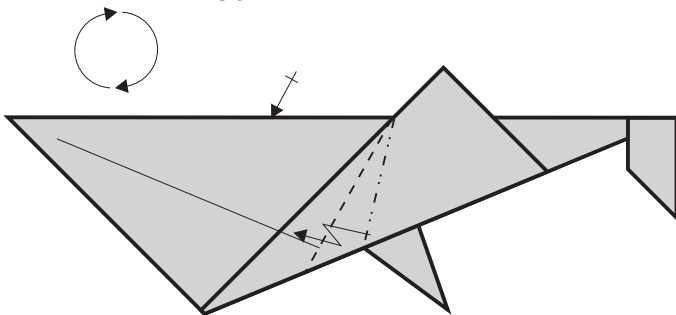
37



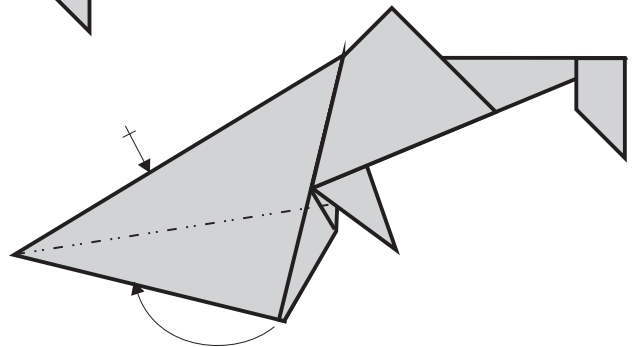
38



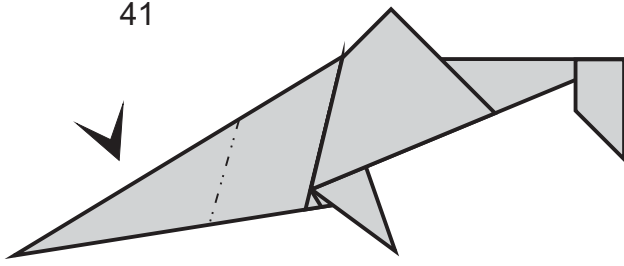
39



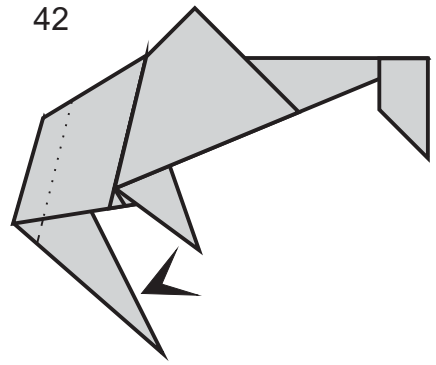
40



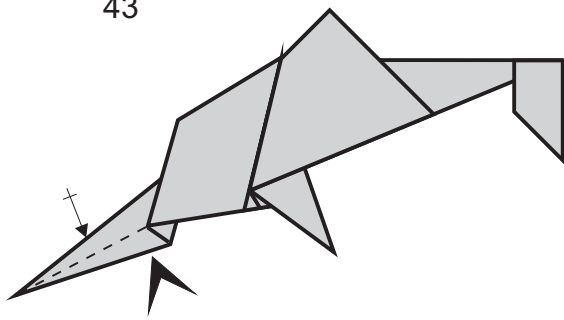
41



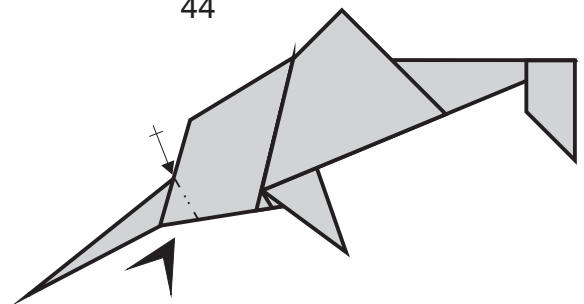
42



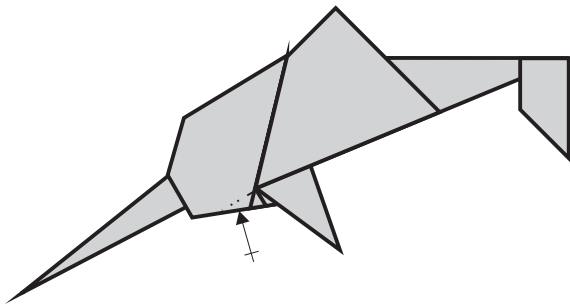
43



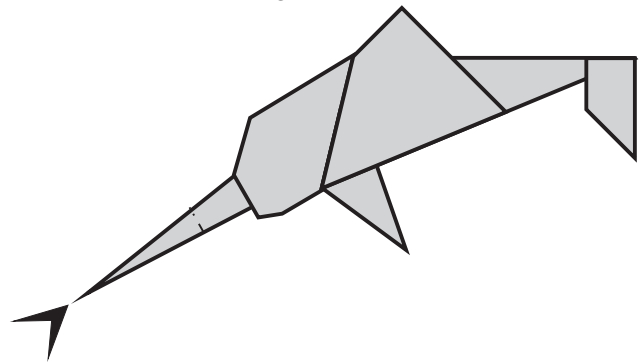
44



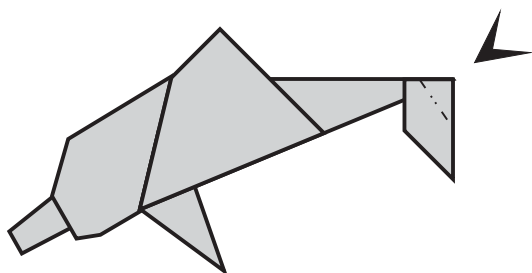
45



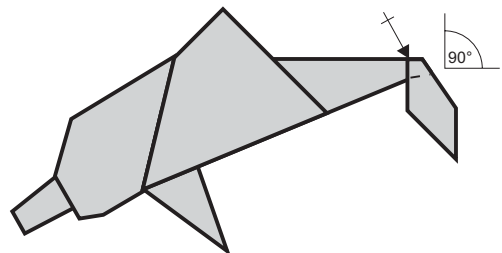
46

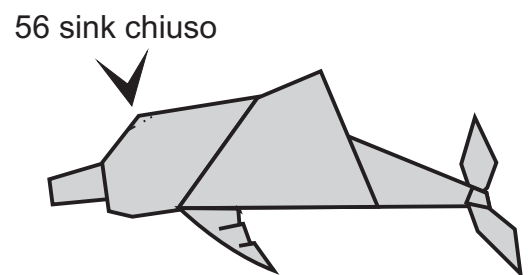
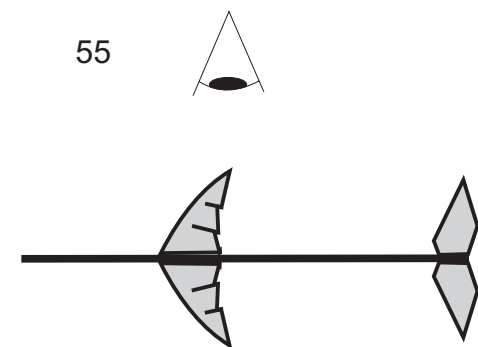
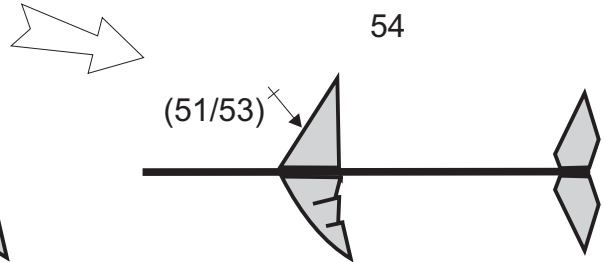
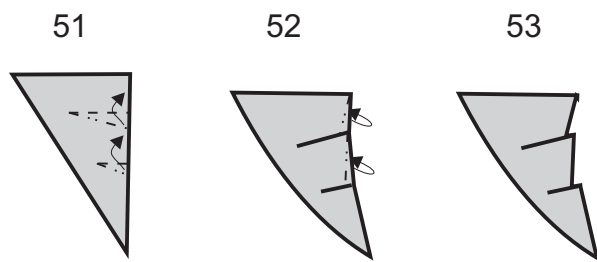
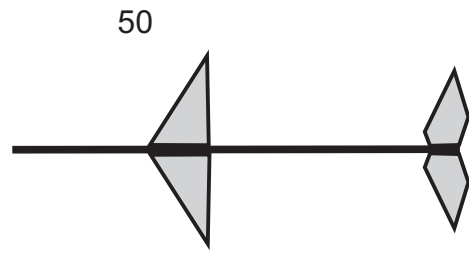
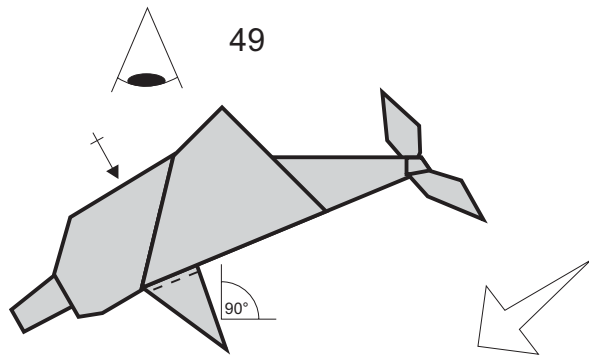


47

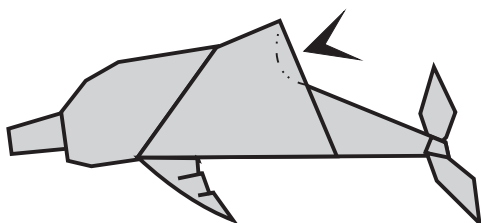


48

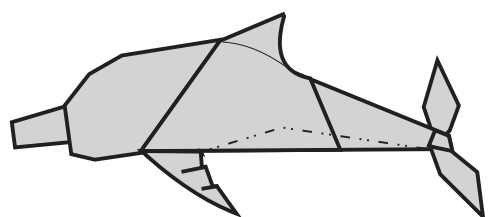




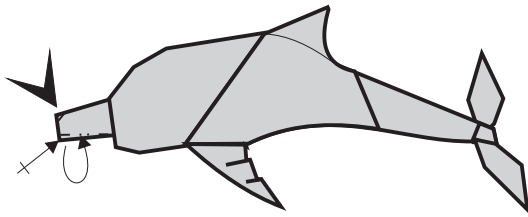
57 per poter fare questa piega devi rendere tridimensionale la pinna



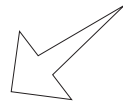
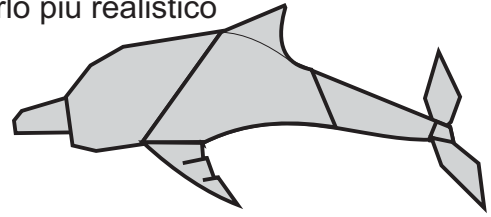
58 questa non deve essere una piega netta ma un arrotondamento della coda



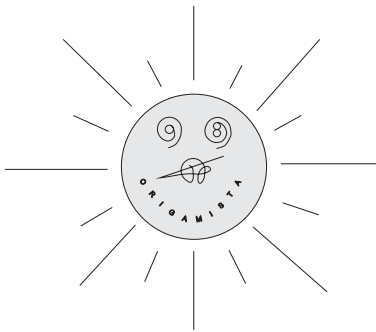
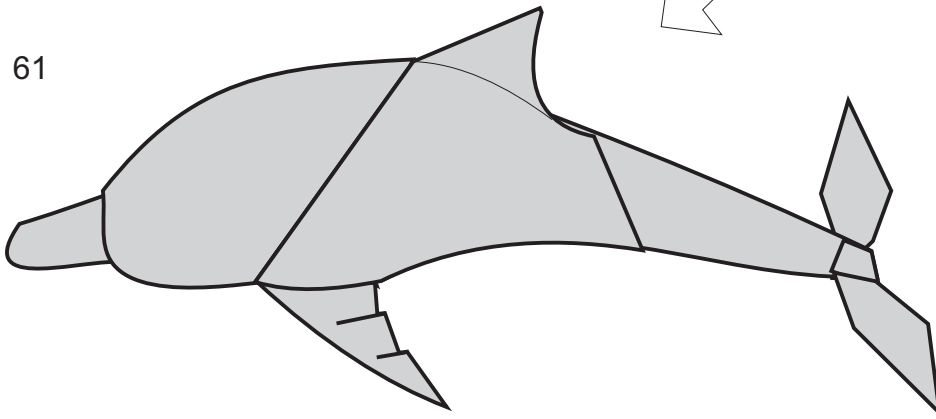
59



60 arrotondare tutti gli spigoli e se il formato della carta lo permette continuare a modellare il modello (con l'ausilio di una foto) per renderlo più realistico



61



Sai cosa succede a un delfino che ingrassa troppo?

No!

Invece di DEL-FINO lo chiamano DEL-GROSSO

