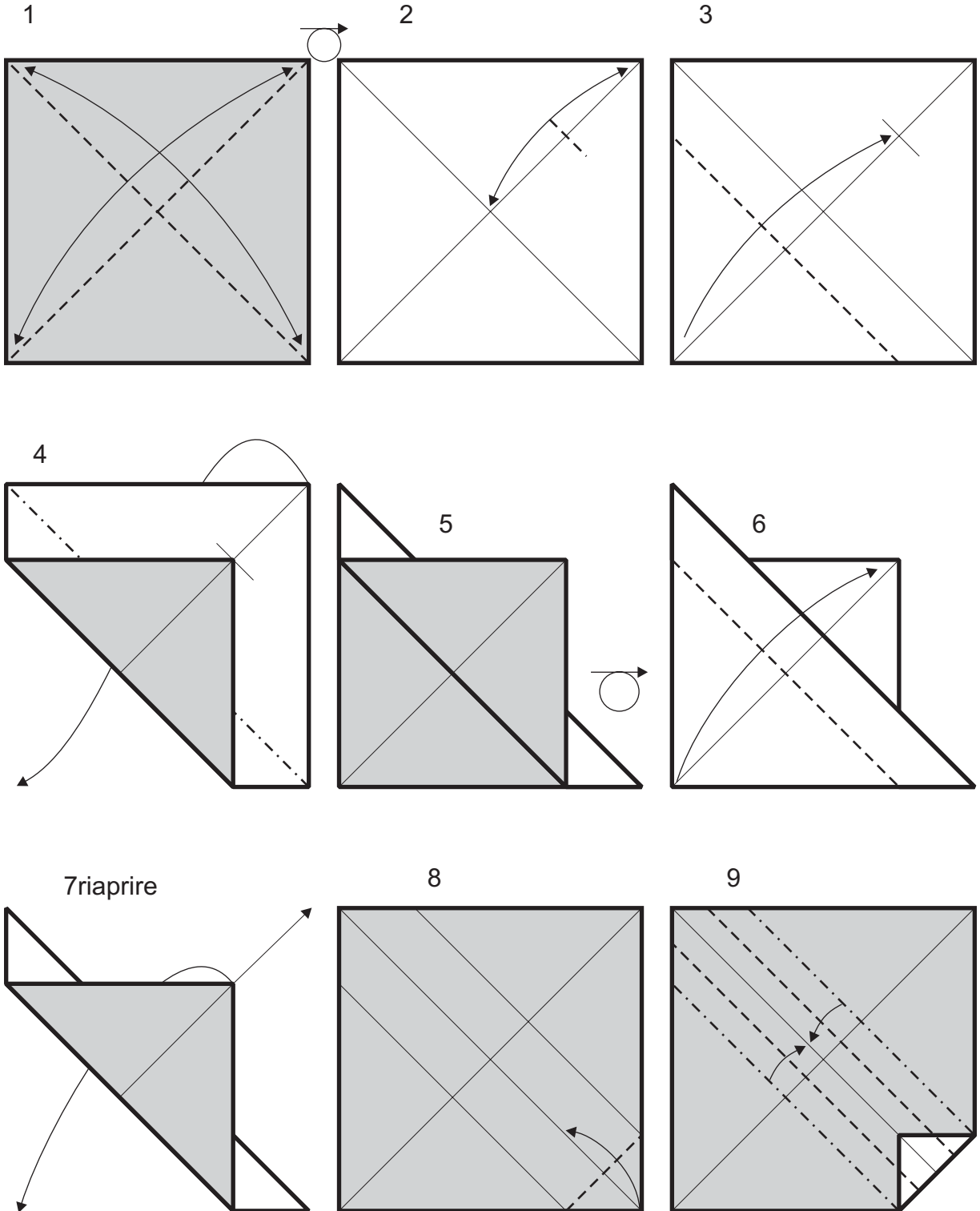
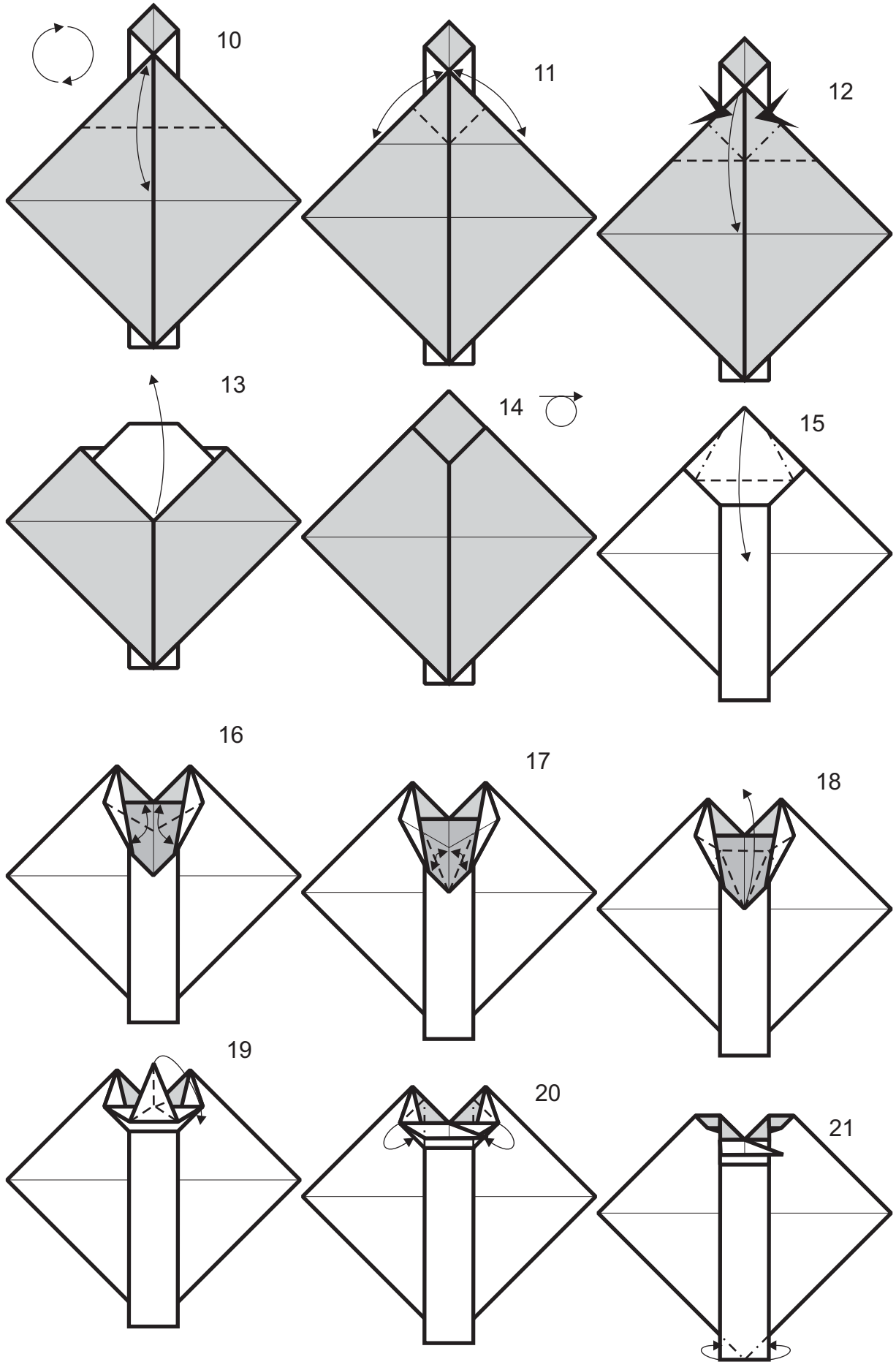
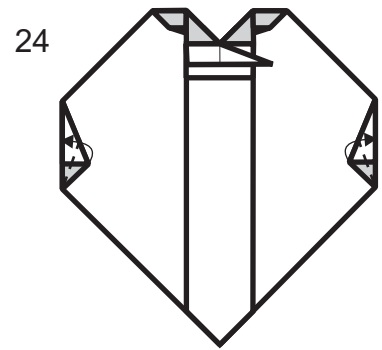
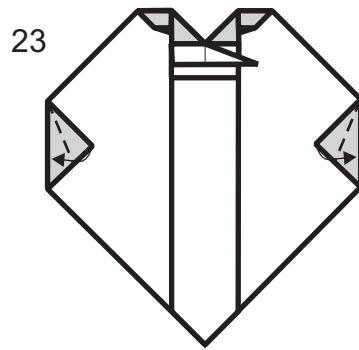
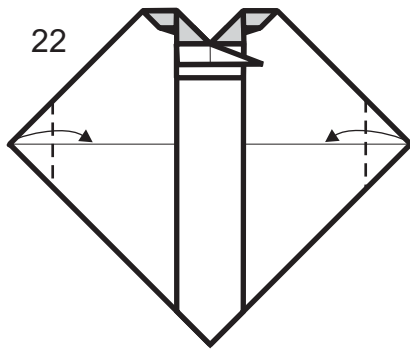


Colocasia di P. D'Auria

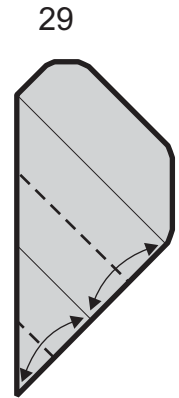
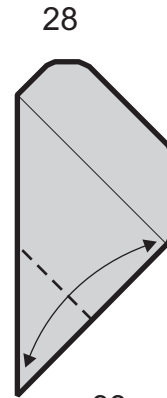
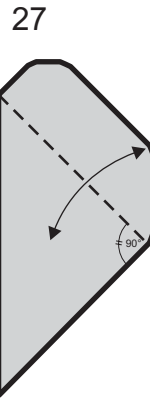
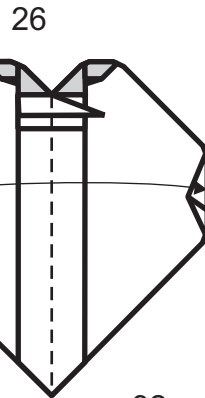
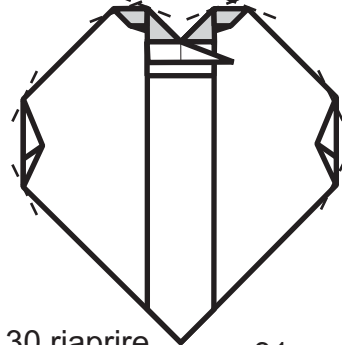
<http://www.origamidauria.it>



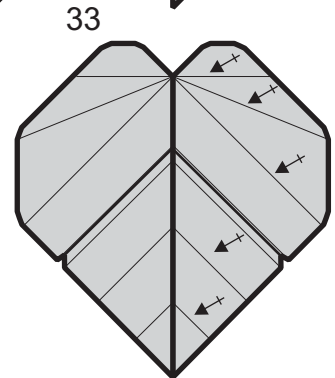
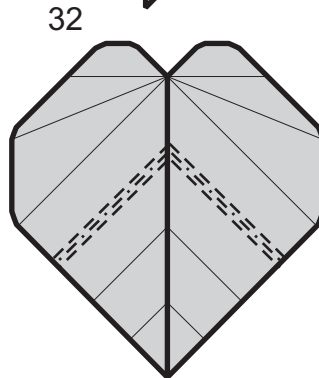
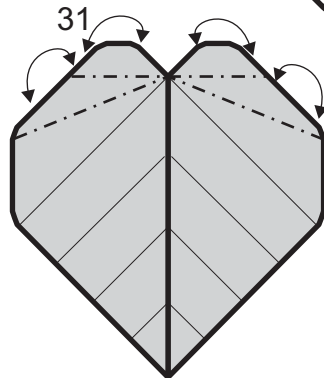
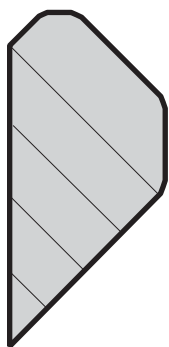




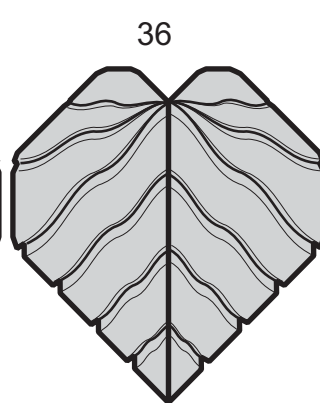
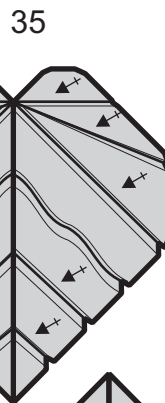
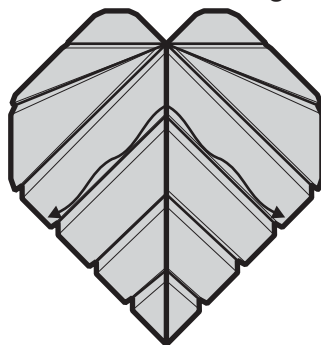
25 arrotondare tutti gli spigoli



30 riaprire



34 curvare le venature rendendole meno geometriche



Con qualche modifica tipo la posizione del peduncolo, l'angolo o il numero delle venature, la grandezza o il colore si può creare qualsiasi altra foglia a forma di cuore. Inoltre se si usa carta trasparente può essere utile rendere più sottile lo strato di carta che si trova sul dorso della foglia.

qual è la pianta con l'odore più forte?
la pianta...del piede!!!

