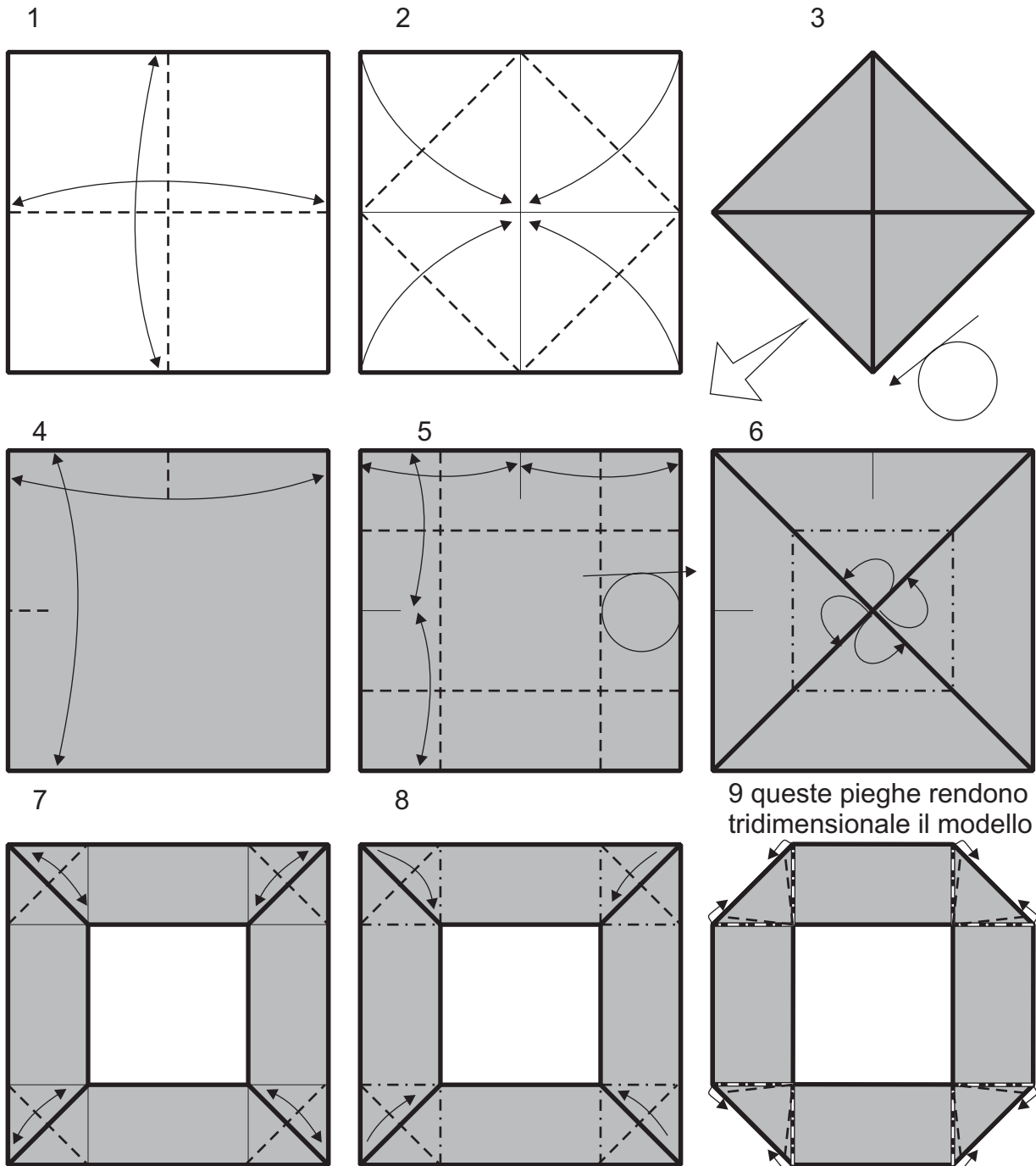


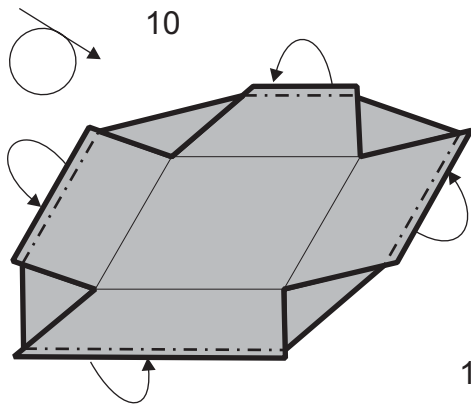
Ceramica vietrese di P. D'Auria

<http://www.origamidauria.it>

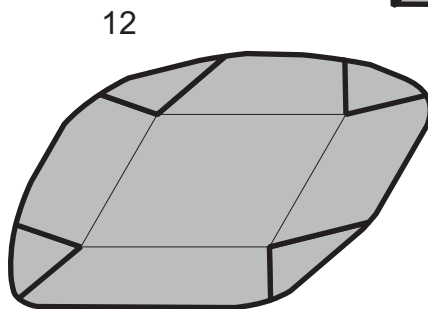
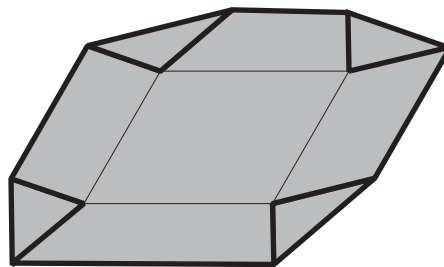
piattino

usare un quadrato 15X15 cm preferibilmente carta metallizzata



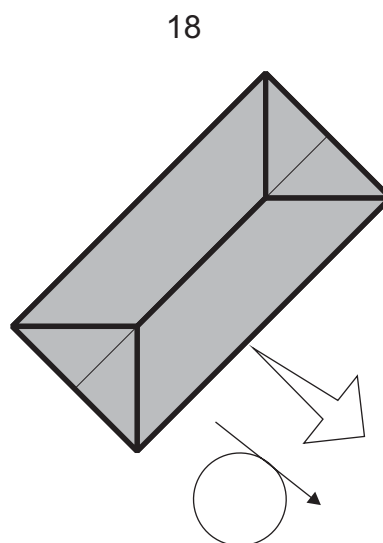
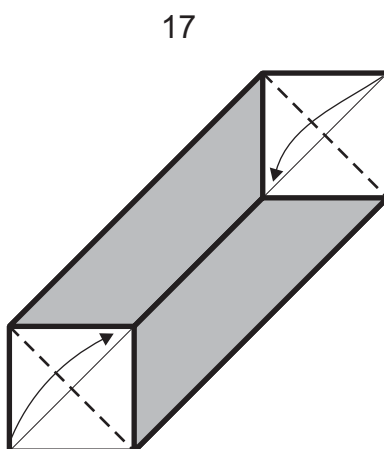
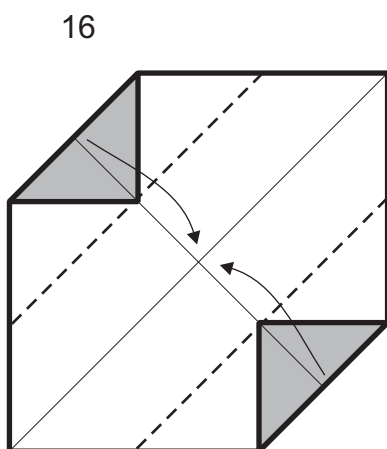
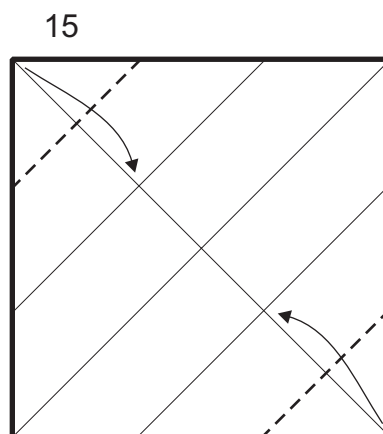
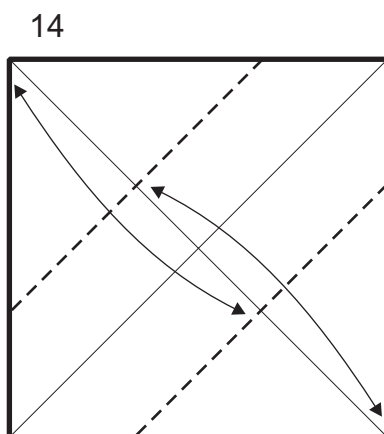
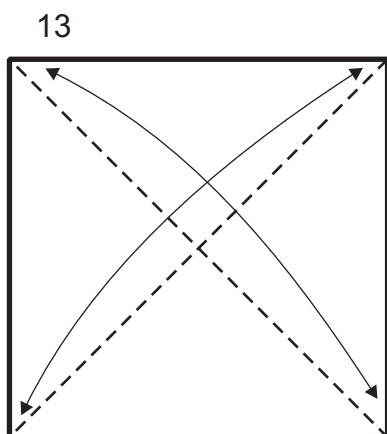


11 arrotondare gli spigoli

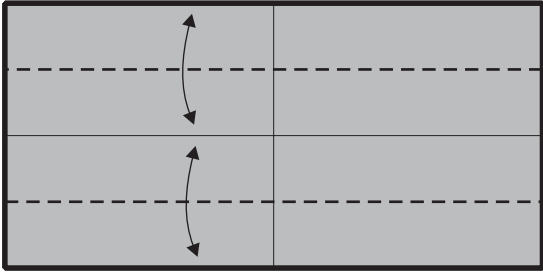


Vassoio

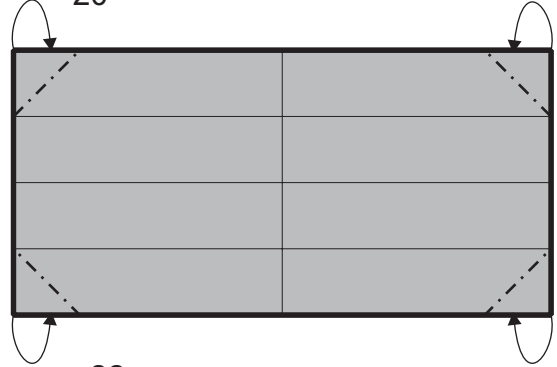
usare un quadrato 30X30 cm preferibilmente carta metallizzata



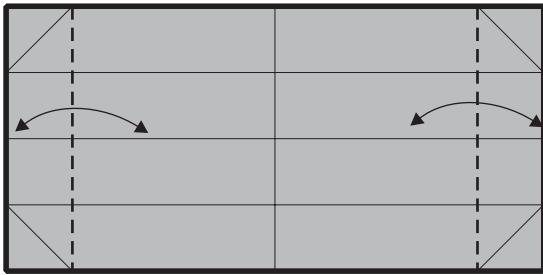
19



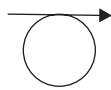
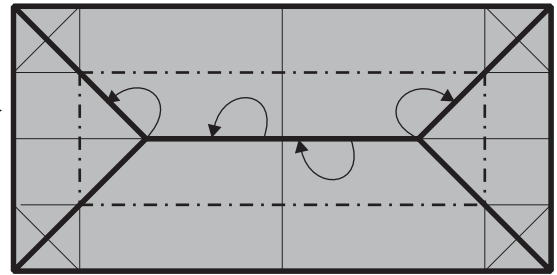
20



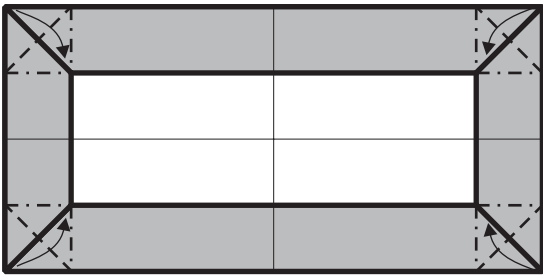
21



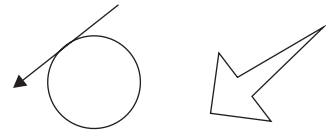
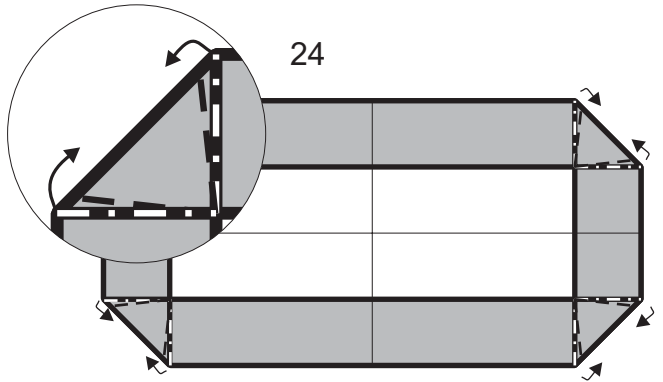
22



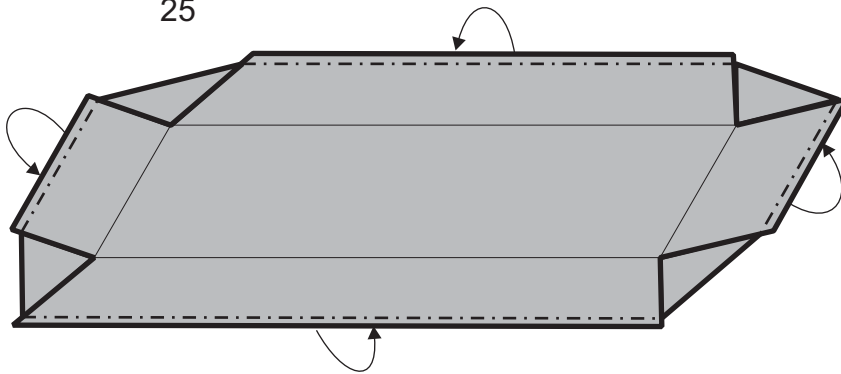
23



24



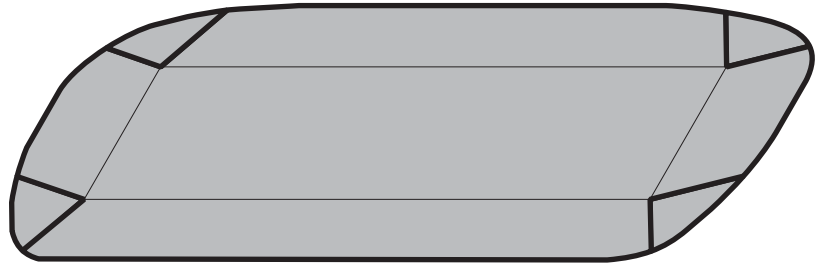
25





26 arrotondare gli spigoli

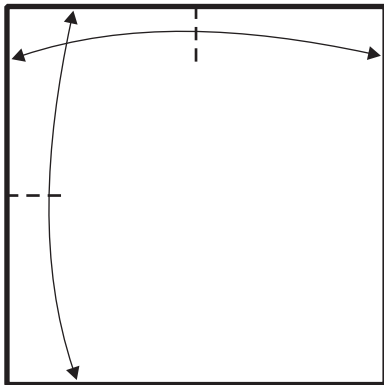
27



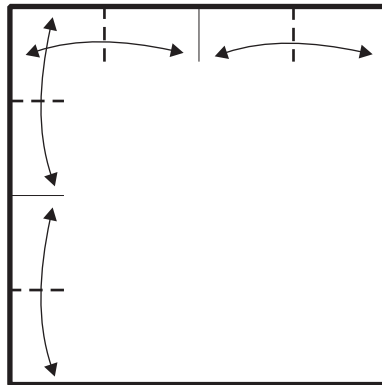
Tazzina

usare un quadrato 20X20 cm preferibilmente carta metallizzata

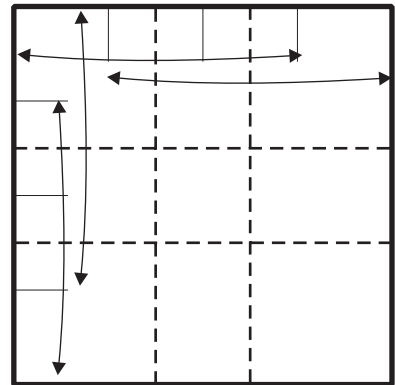
28



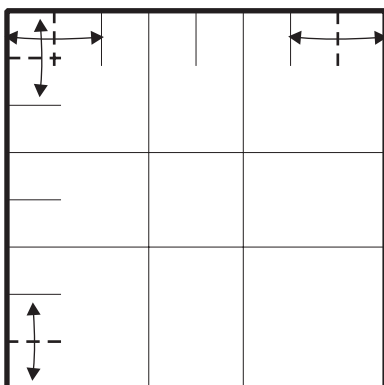
29



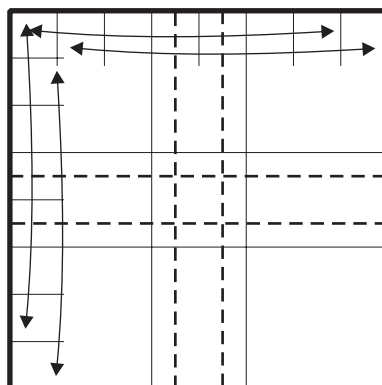
30



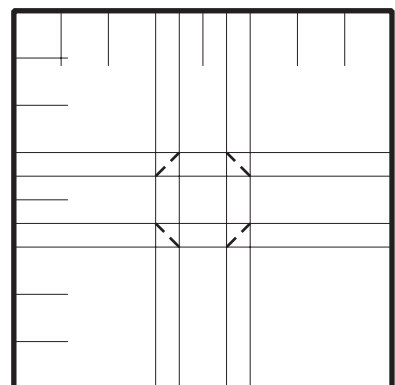
31

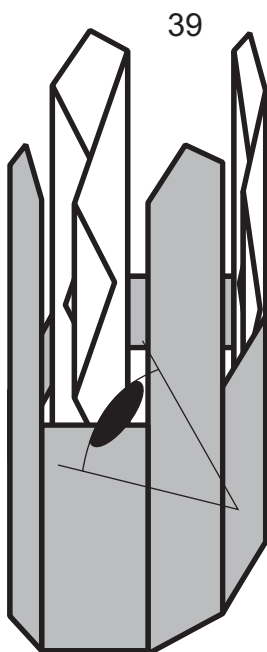
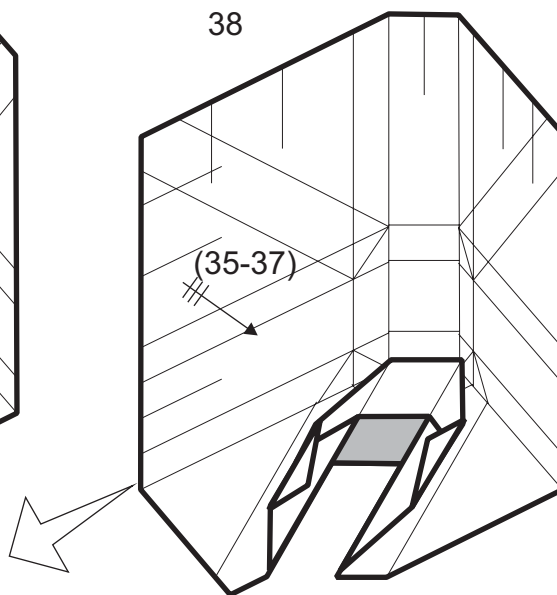
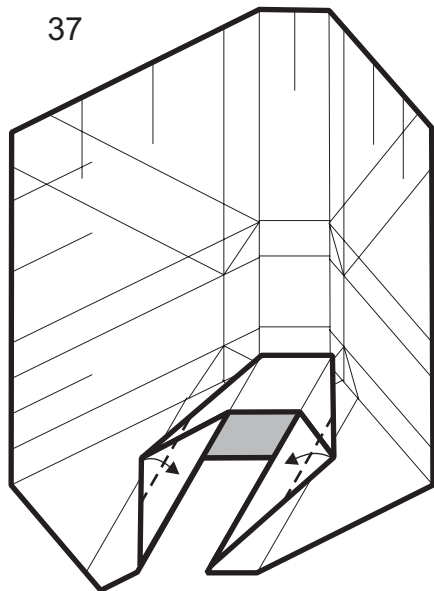
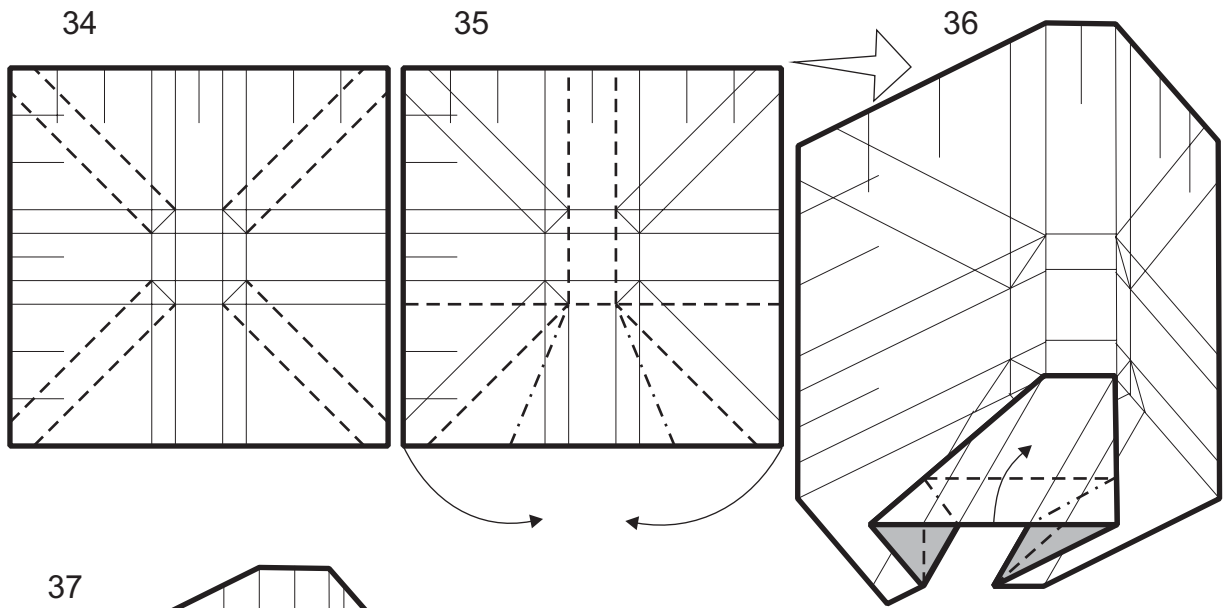


32

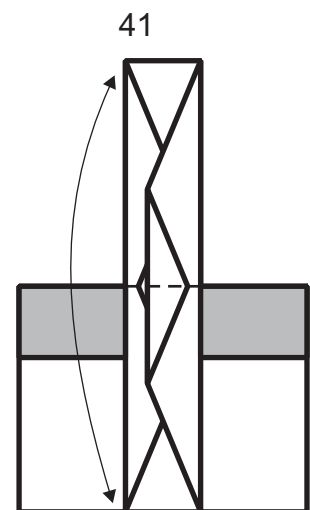
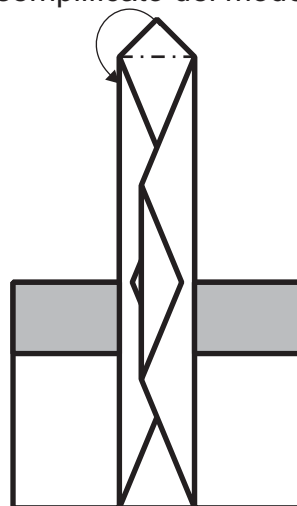


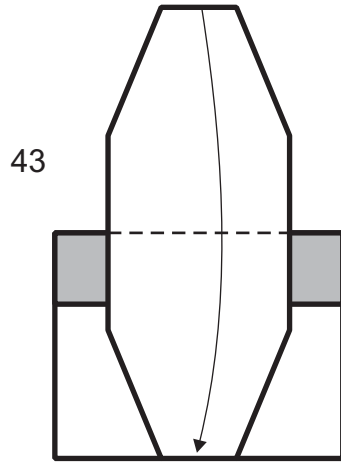
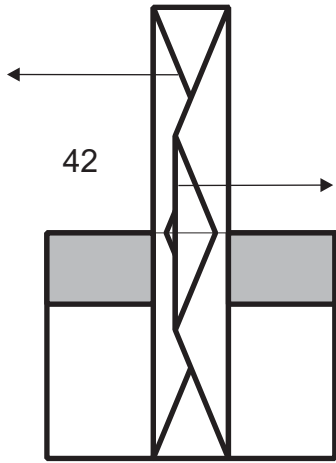
33



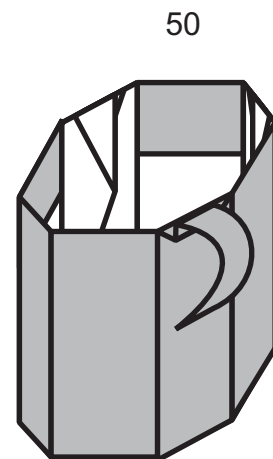
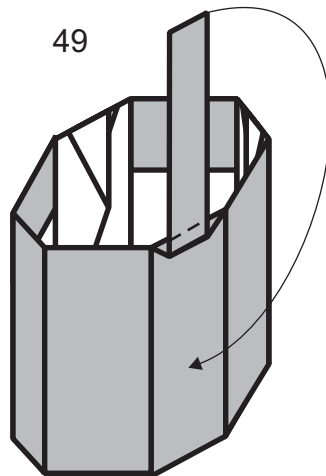
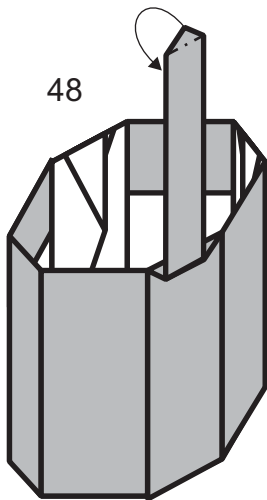
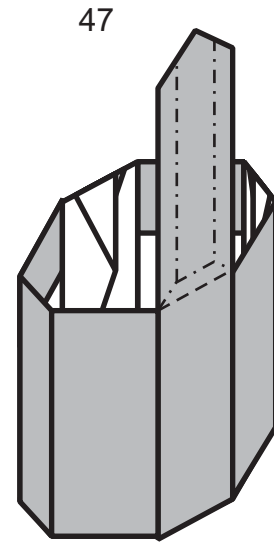
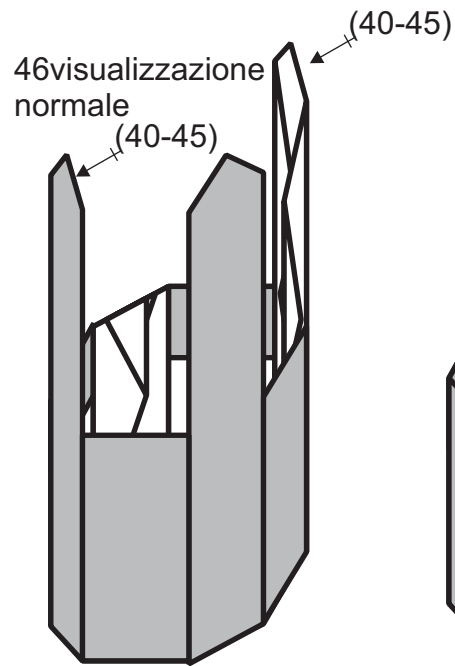
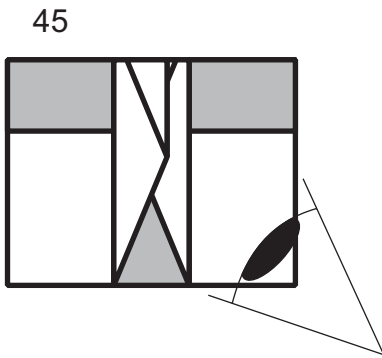
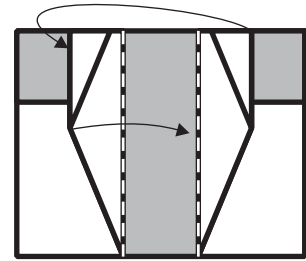


40 questo è un disegno
semplificato del modello



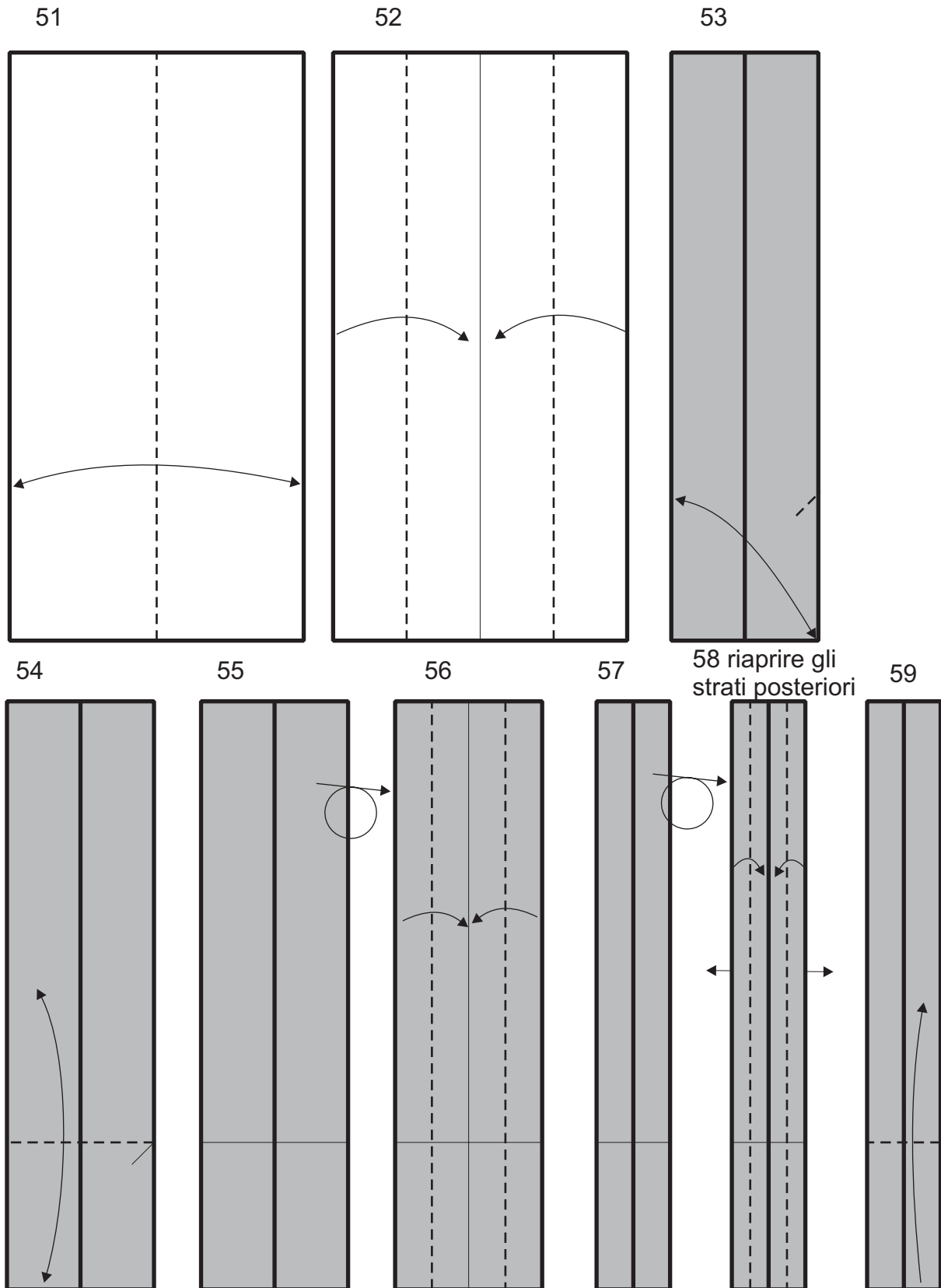


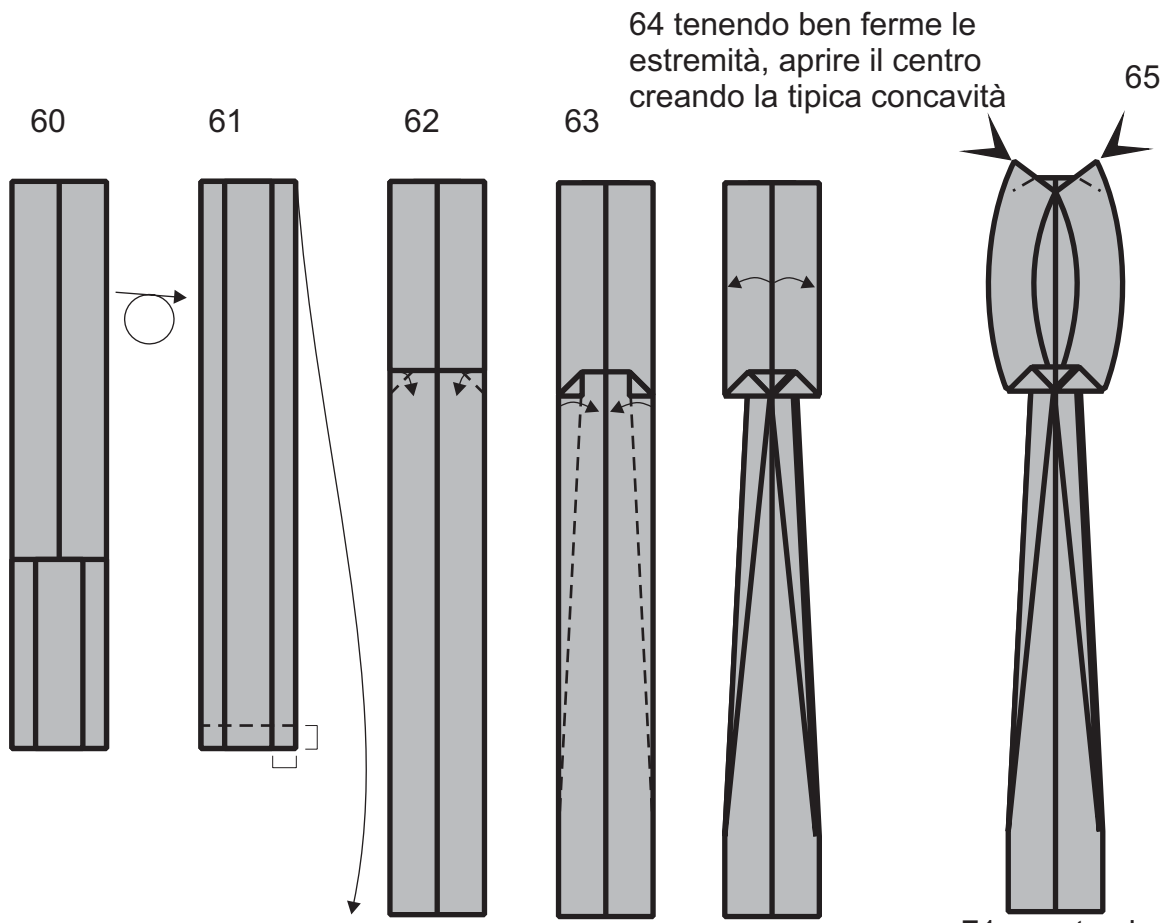
44 nel portare al centro intascare una nell'altra



Cucchiaino

usare un rettangolo 13X6,5 cm preferibilmente carta metallizzata

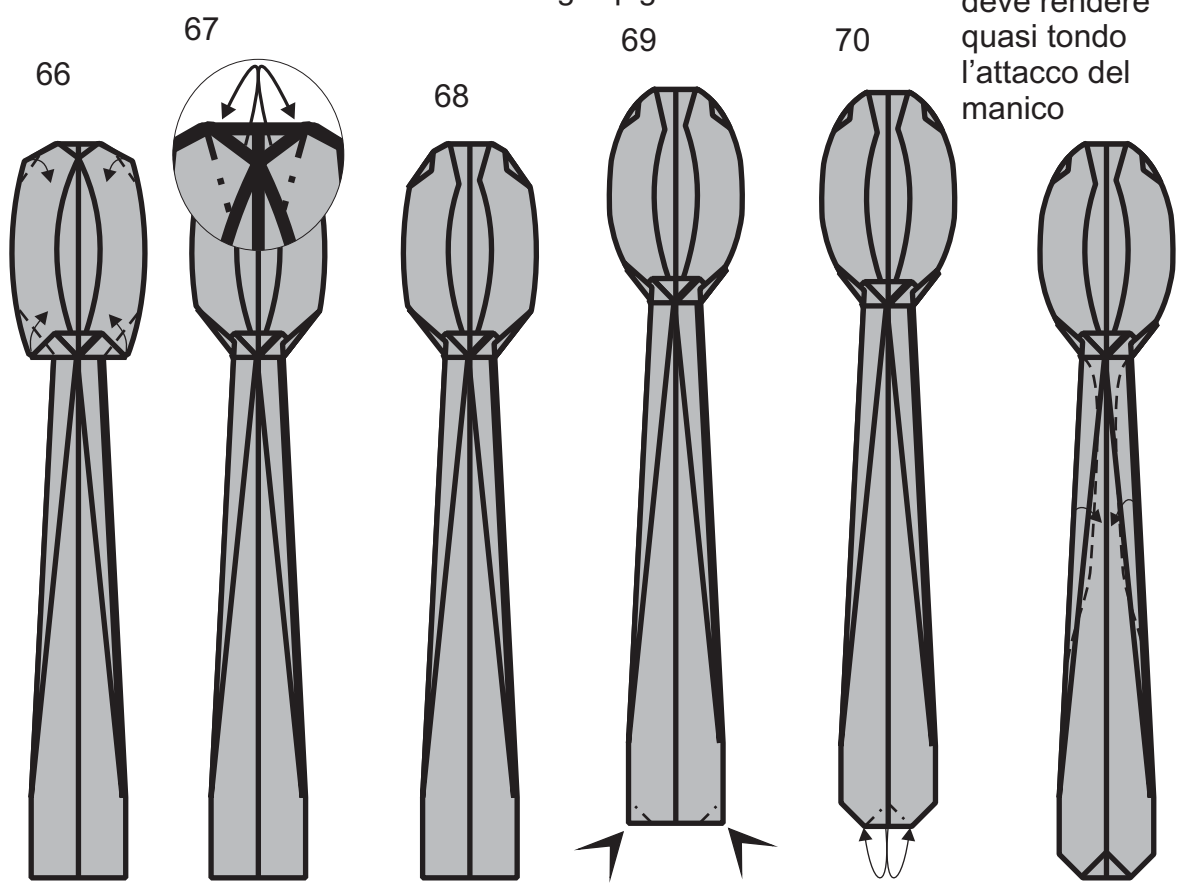


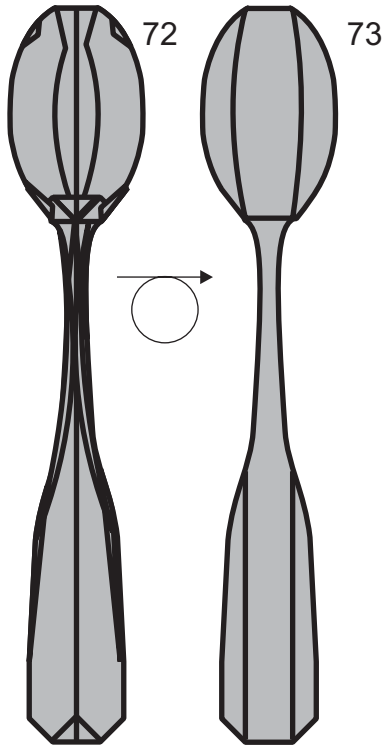


64 tenendo ben ferme le
estremità, aprire il centro
creando la tipica concavità

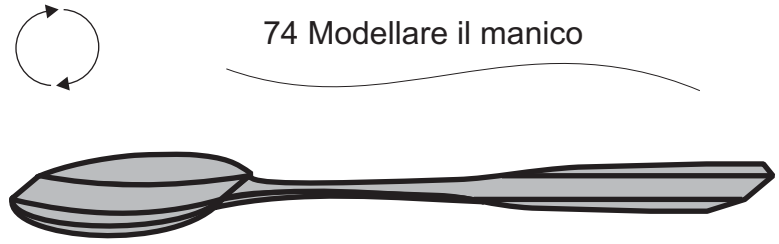
arrotondare gli spigoli

71 questa piega
deve rendere
quasi tondo
l'attacco del
manico





74 Modellare il manico



dottore, tutte le volte che bevo il caffè, ho un forte dolore all'occhio

Ha provato a togliere il cucchiaino???...!

