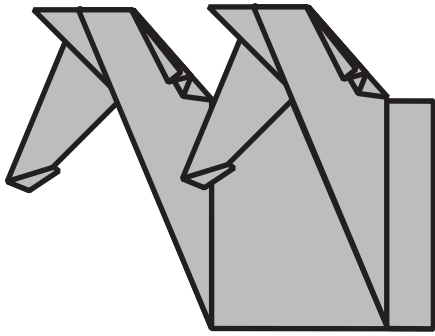


Cavalli di P. D'Auria

<http://www.origamidauria.it>

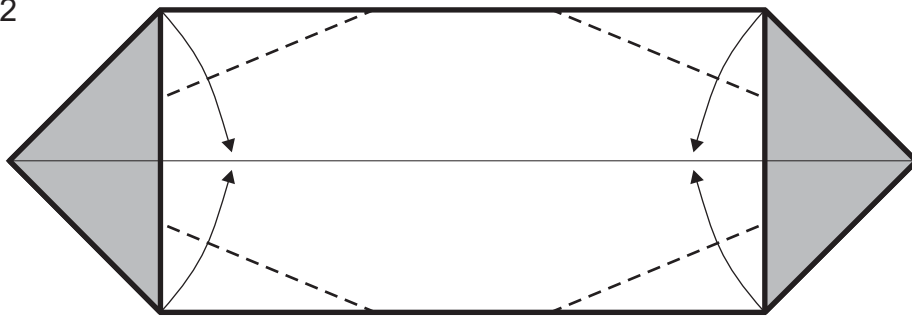
partire da un rettangolo 1X4



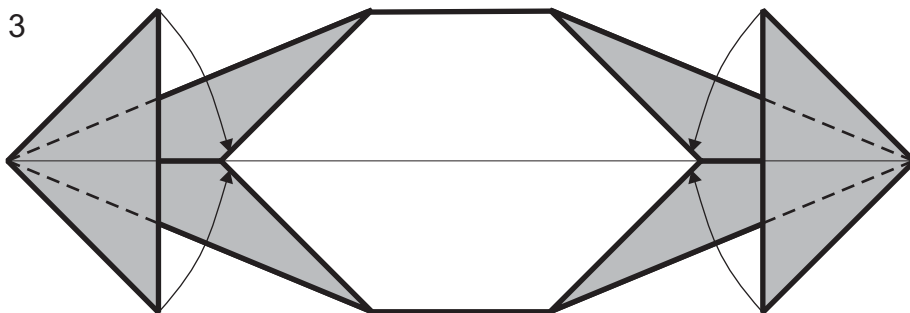
1



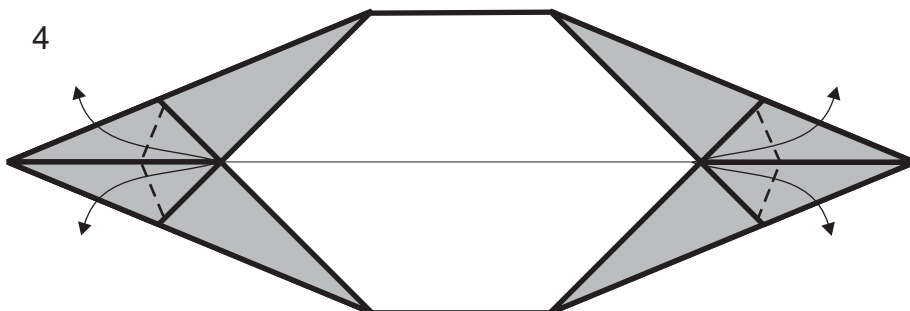
2

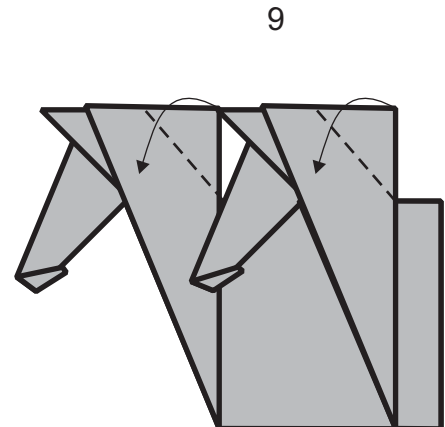
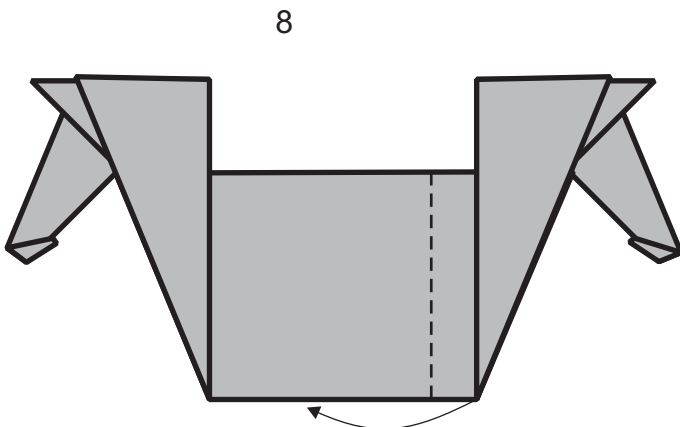
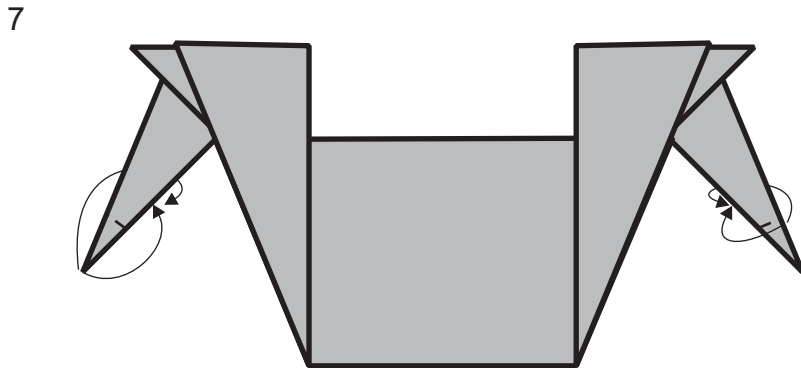
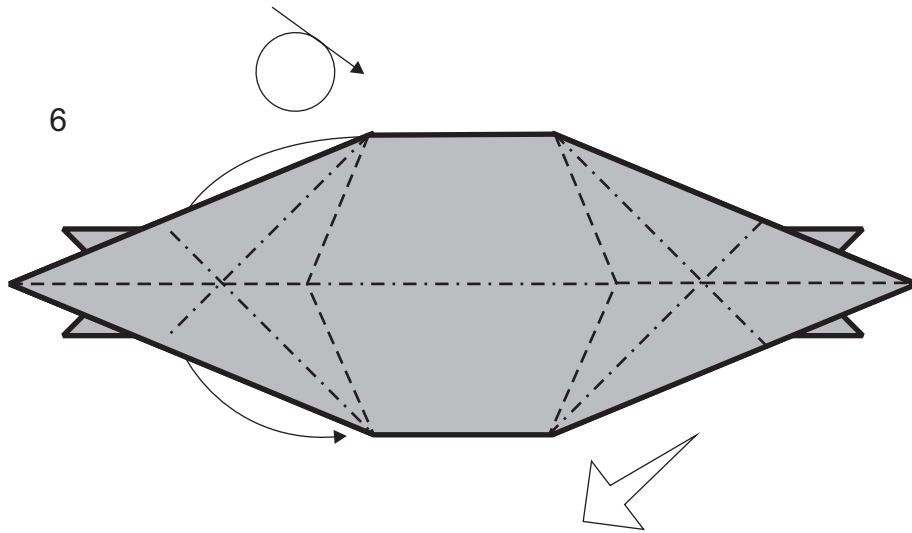
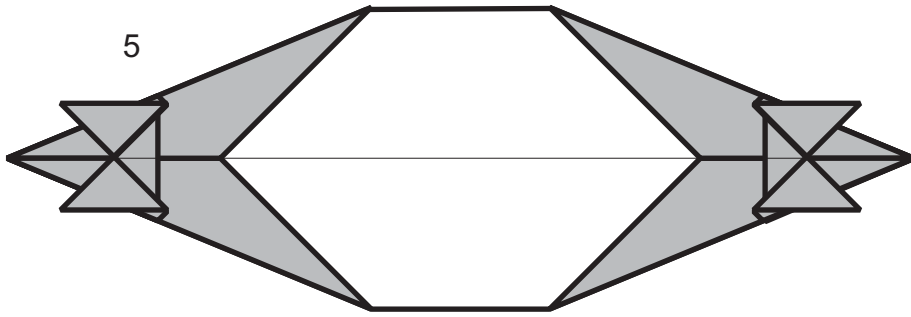


3

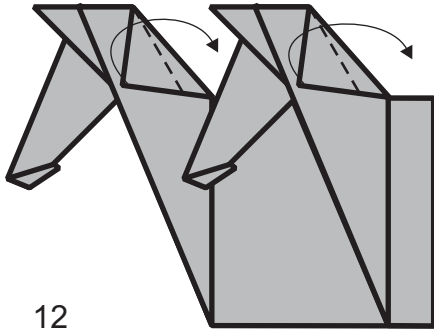


4

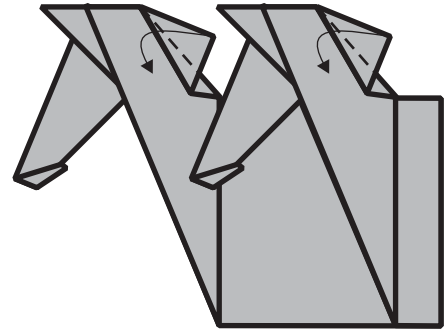




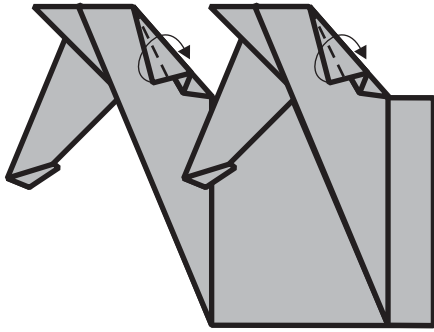
10



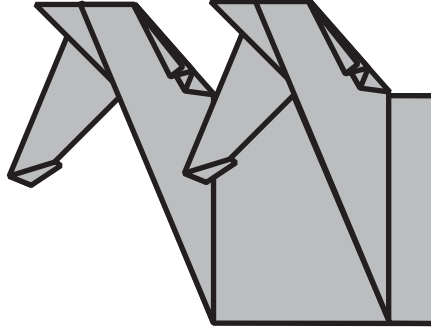
11



12



13



cosa fa una cavalla al mare?

aspetta i..... cavalloni!!!

