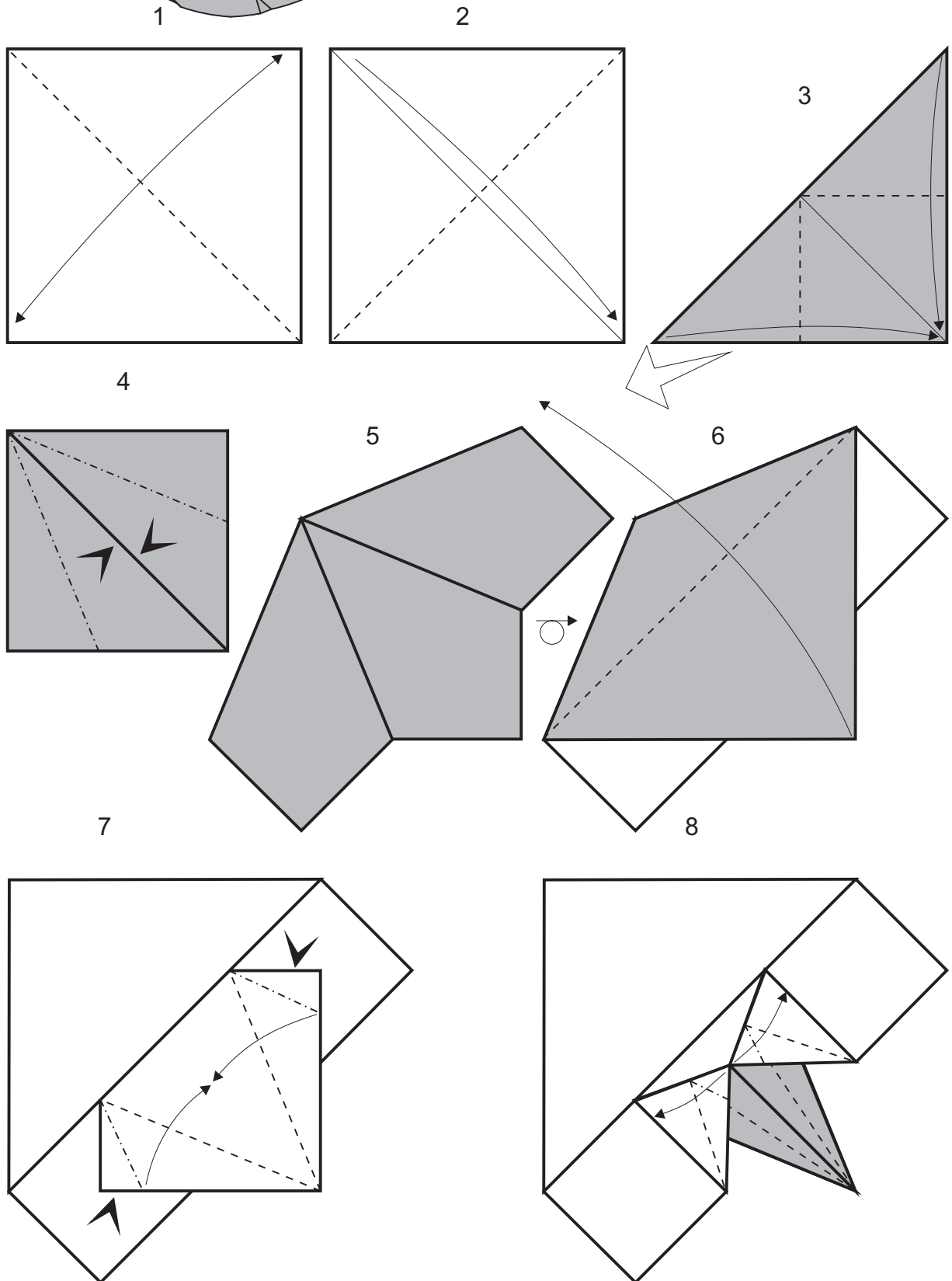
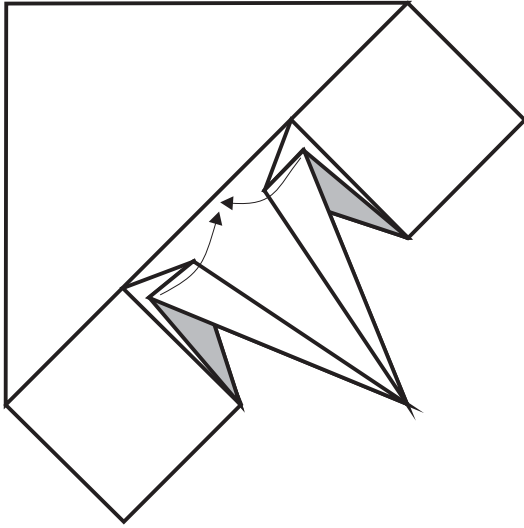


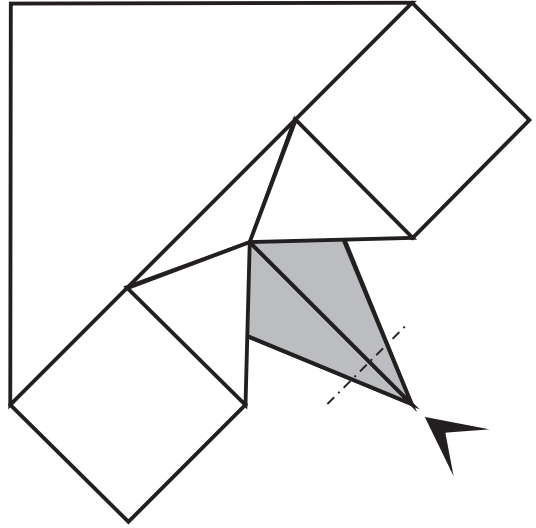
Cardellino in volo di P. D'Auria



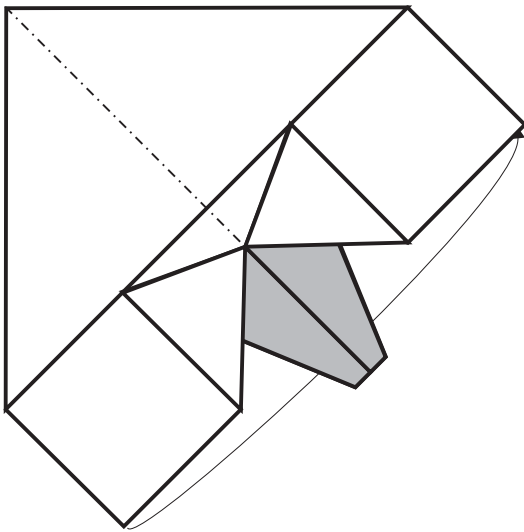
9 riaprire al passo precedente



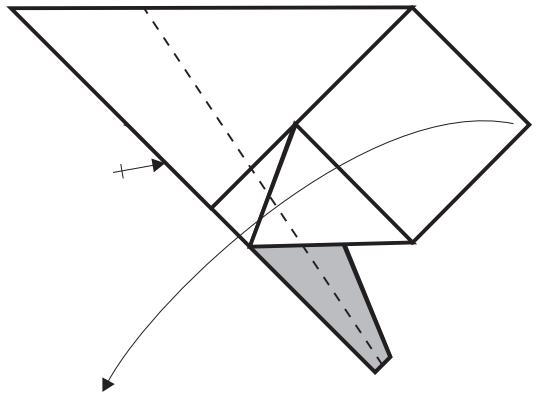
10



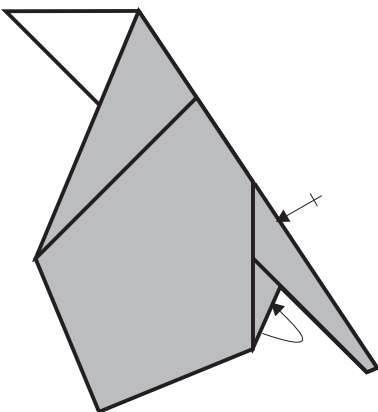
11



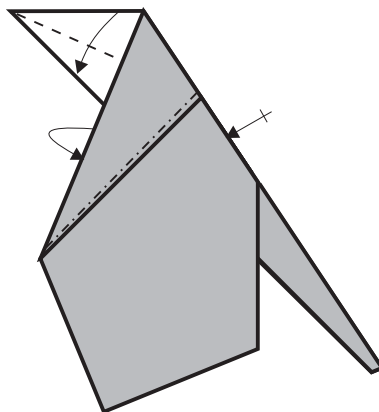
12



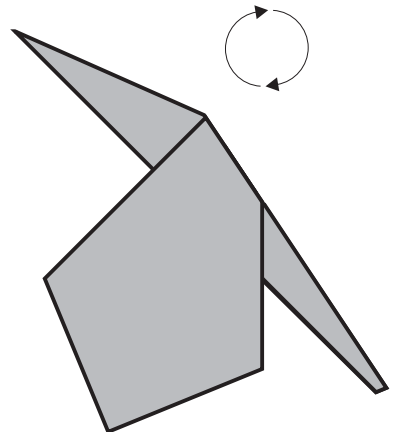
13

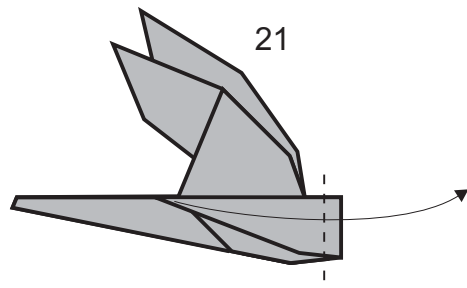
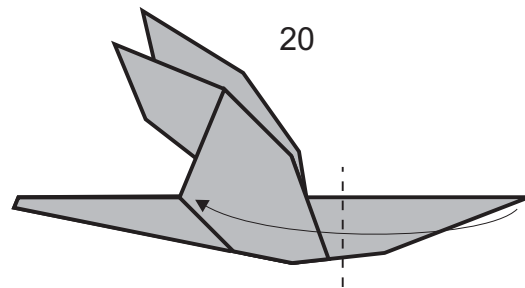
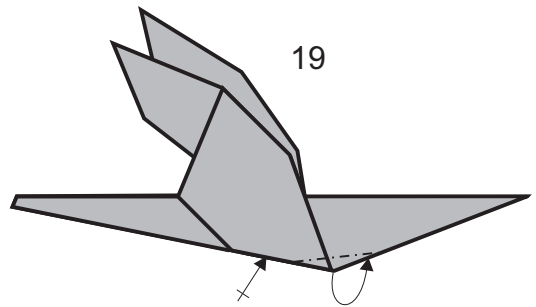
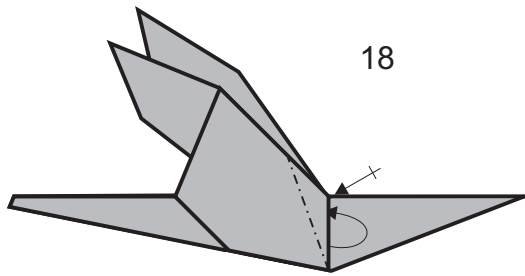
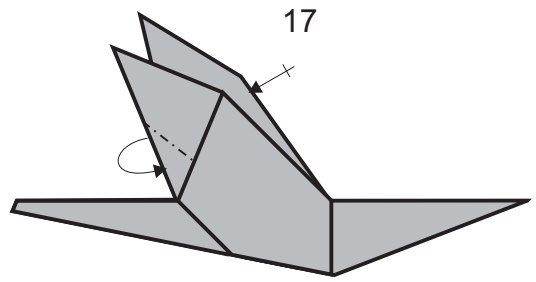
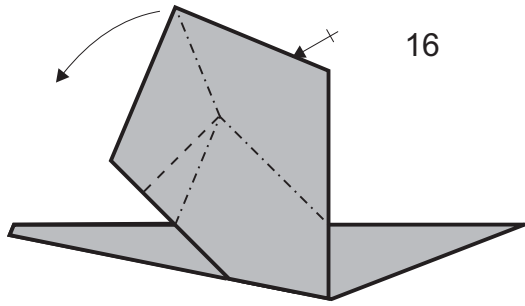


14

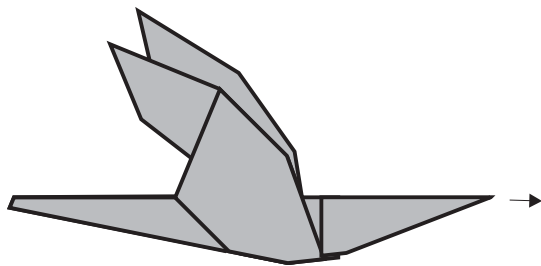


15

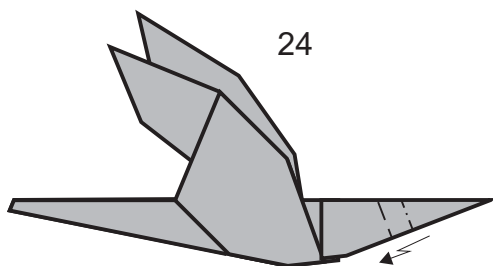
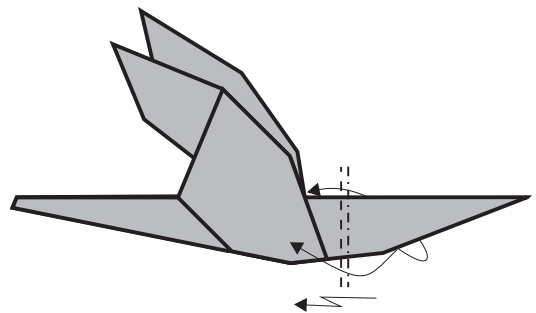




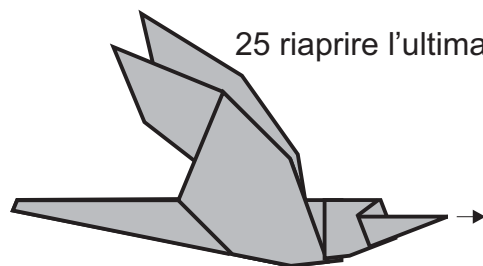
22 riaprire le ultime due pieghe

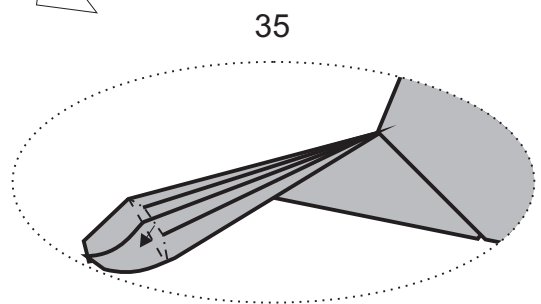
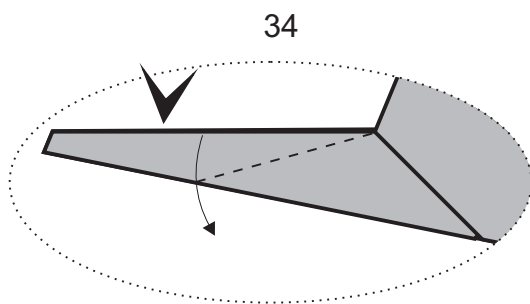
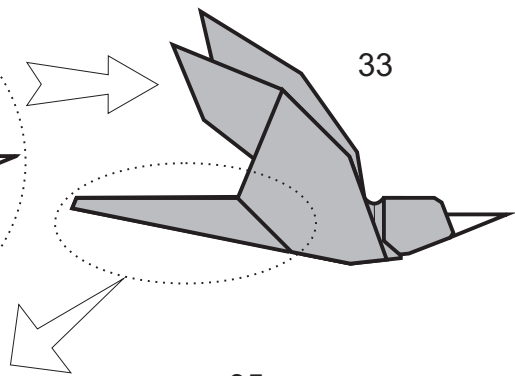
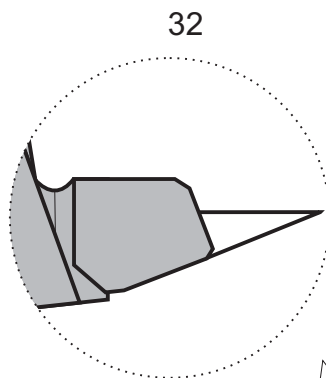
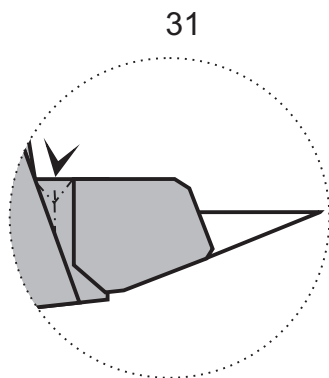
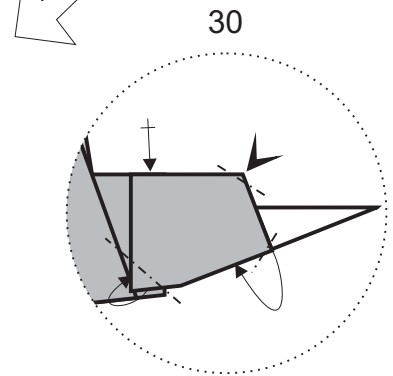
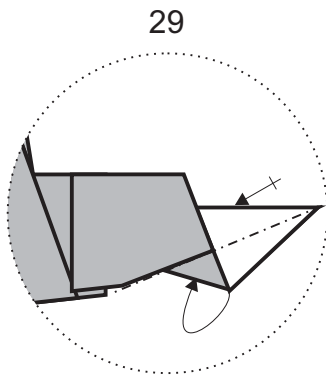
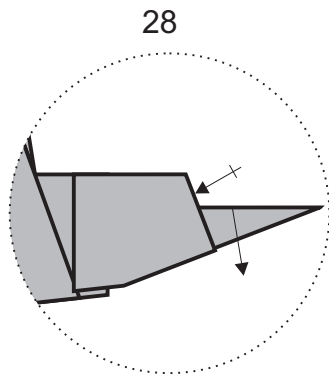
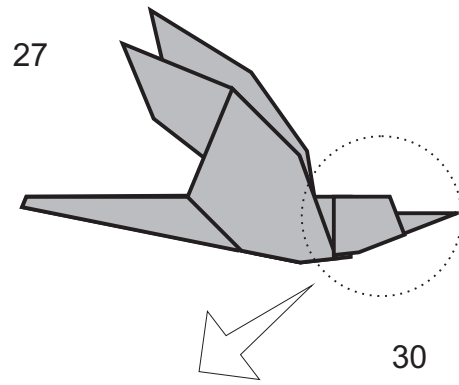
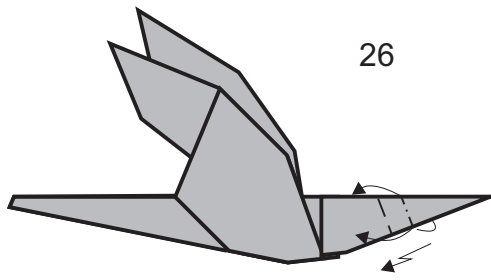


23

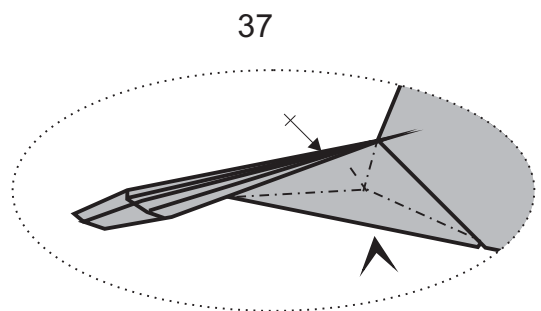
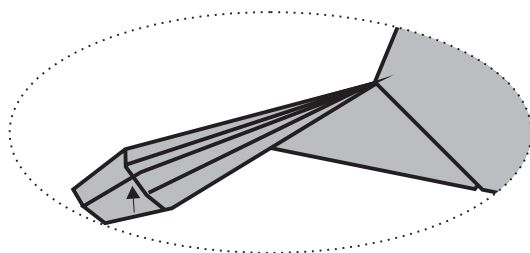


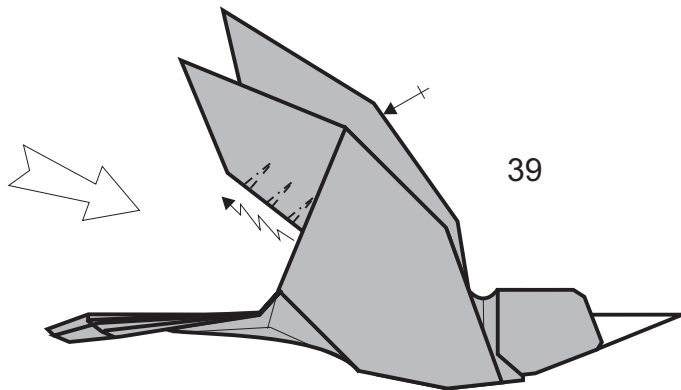
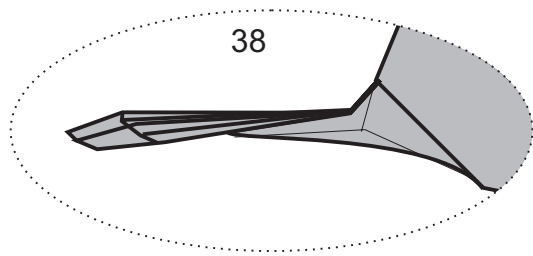
25 riaprire l'ultima piega



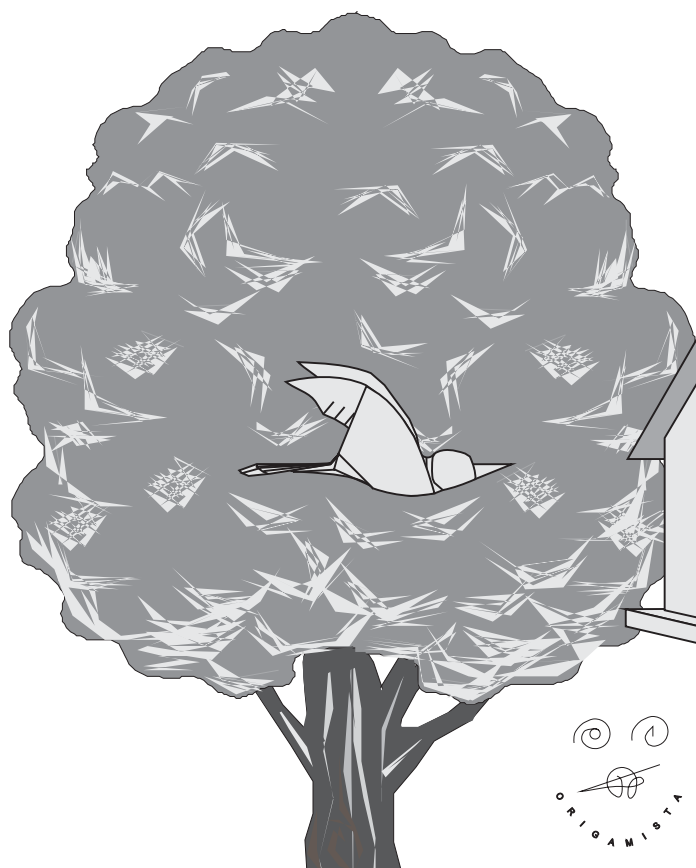
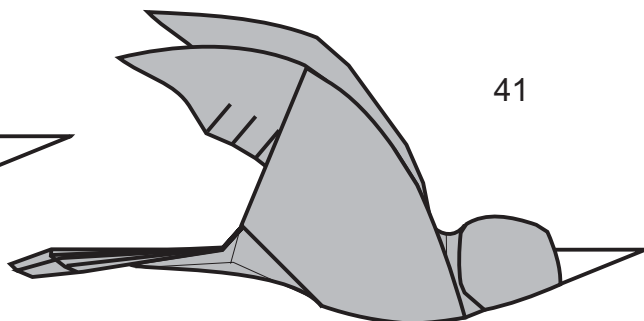
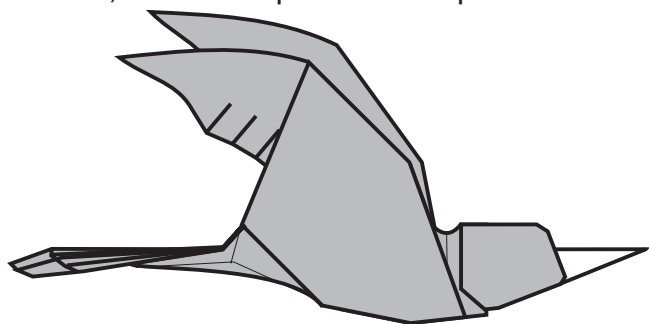


36 ruotare la coda e metterla
nella posizione giusta





40 arrotondare tutti gli spigoli e, con l'ausilio di una foto, modellare per renderlo più realistico



come possiamo chiamare un cardellino di carta?

cartellino!

