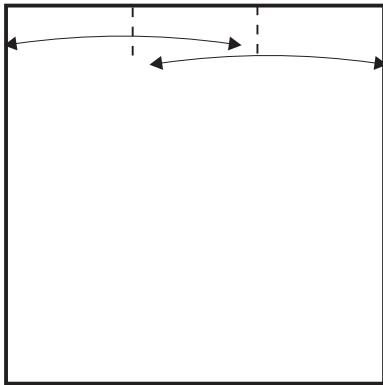


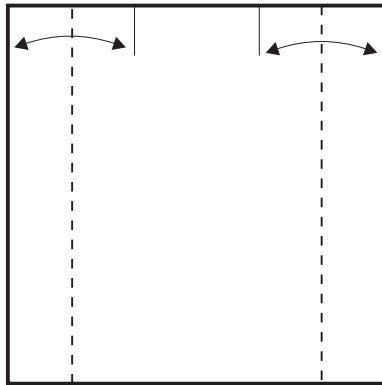
# Branzino di P. D'Auria

<http://digilander.libero.it/origamidauria>

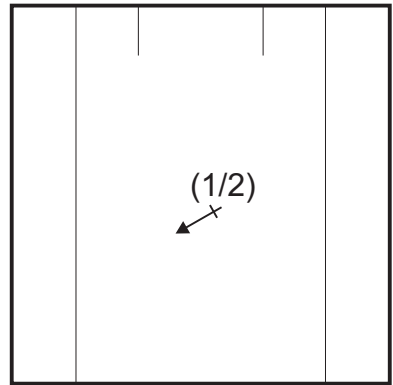
1



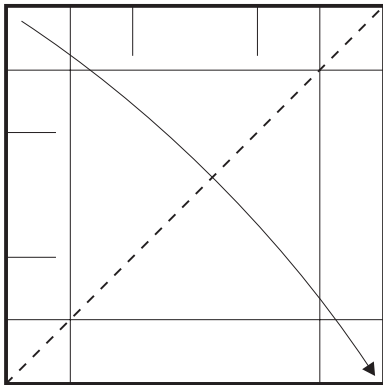
2



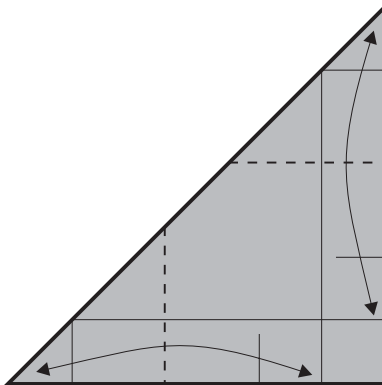
3



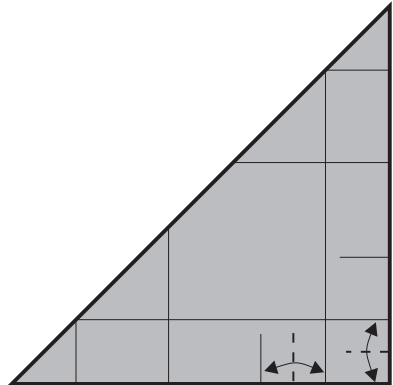
4



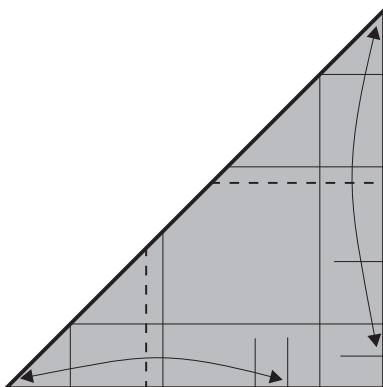
5



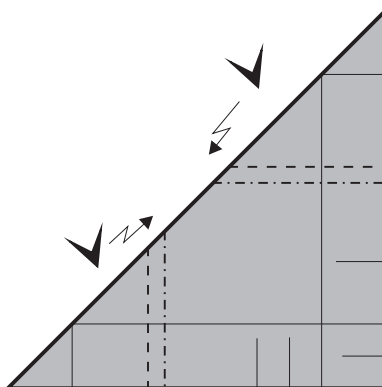
6



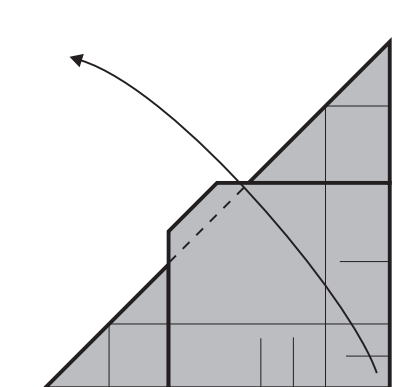
7



8

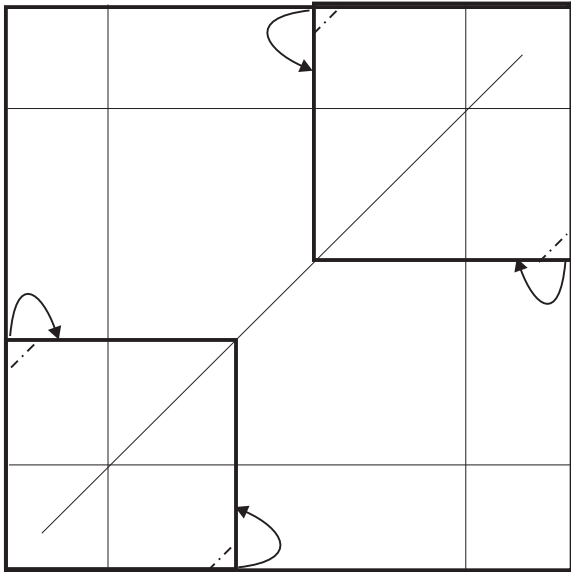


9

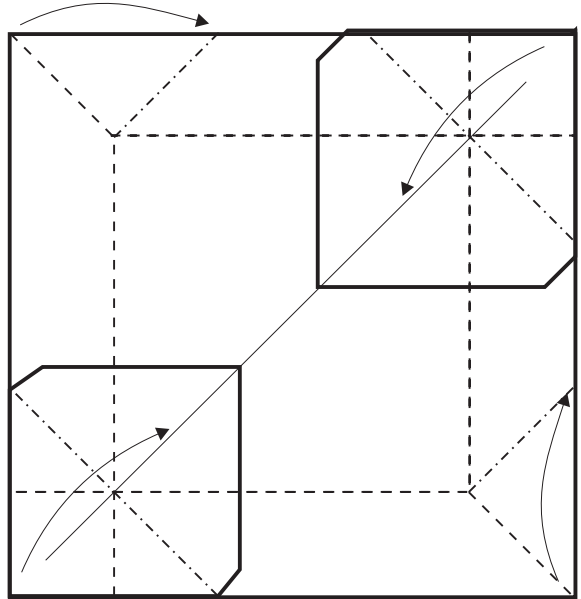




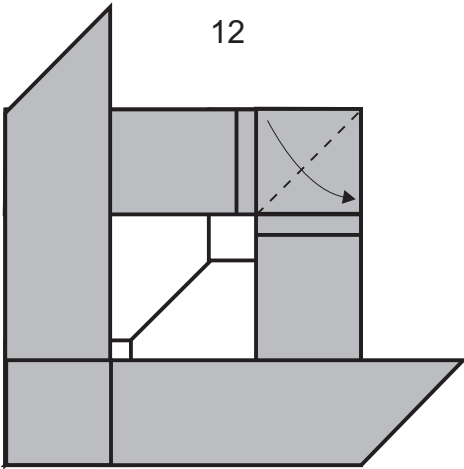
10



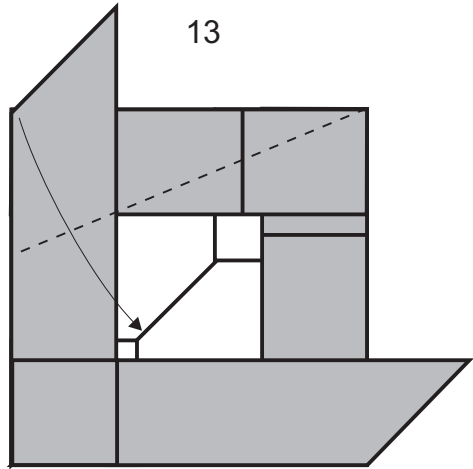
11



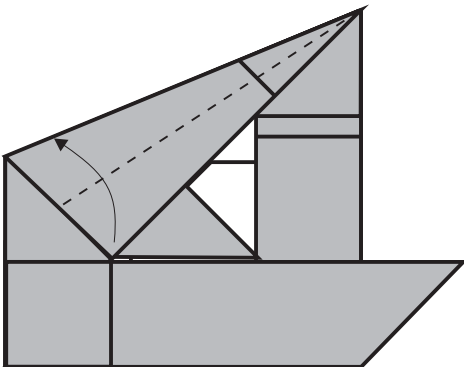
12



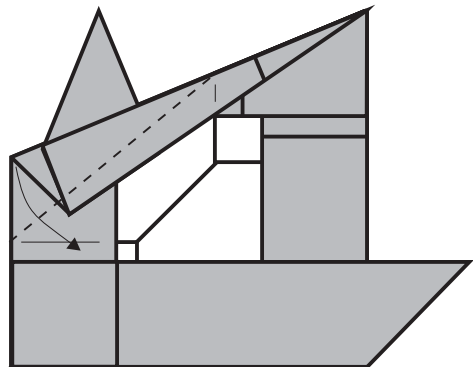
13

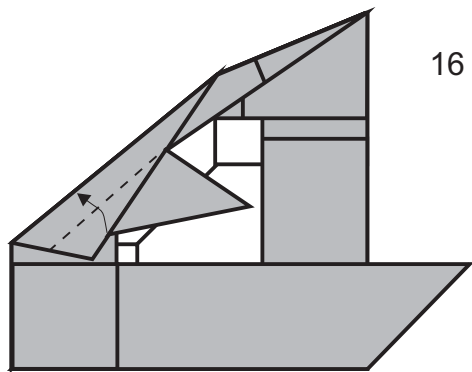


14

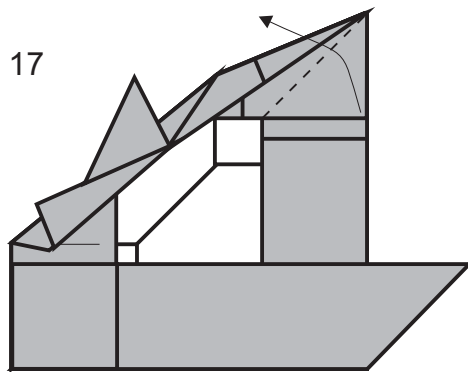


15

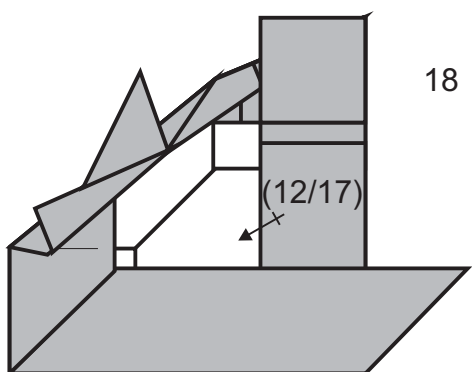




16

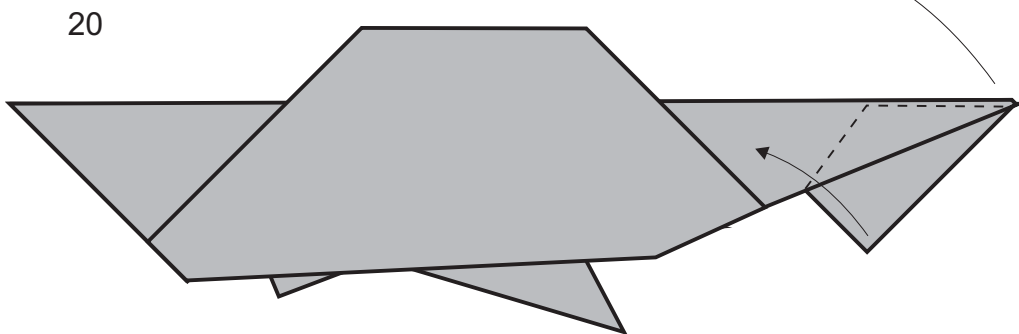
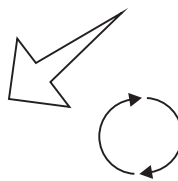
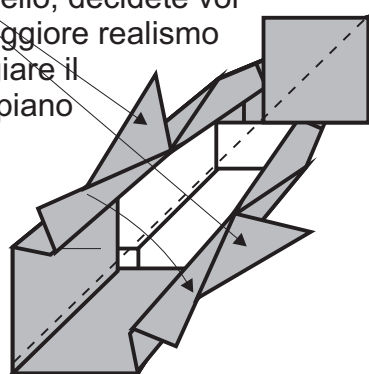


17

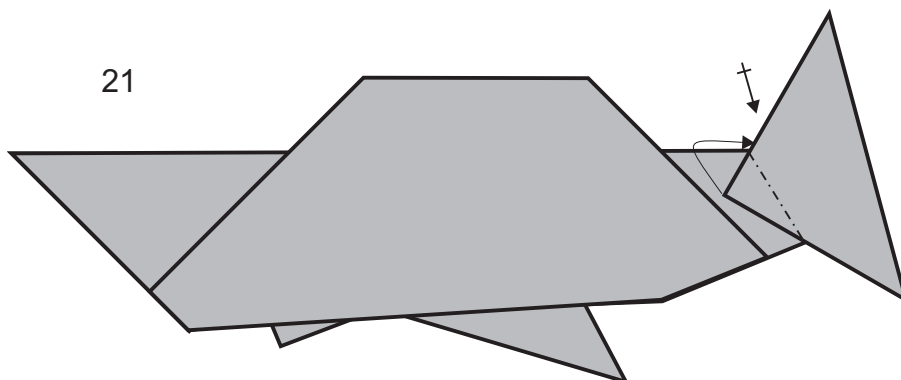


18

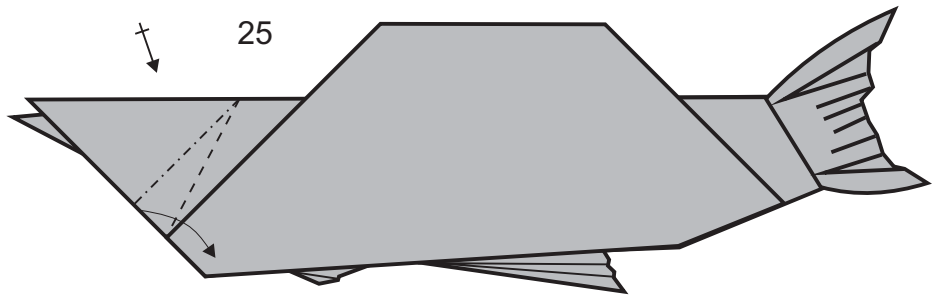
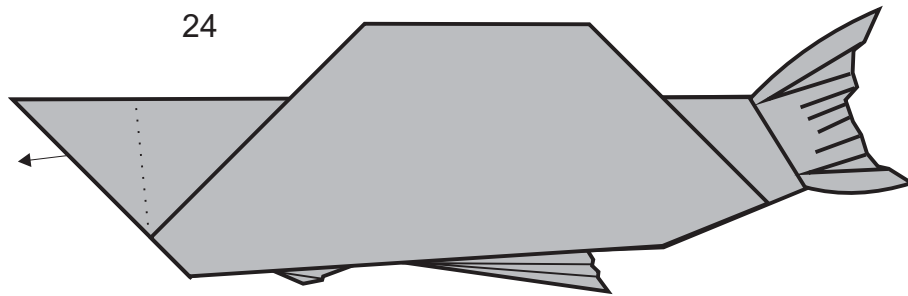
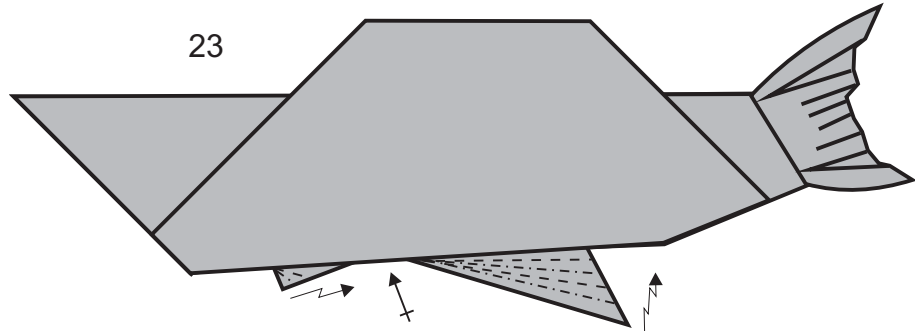
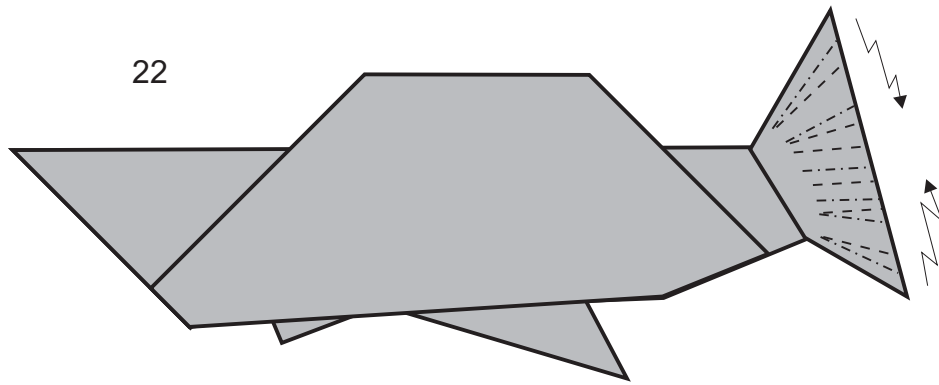
19 di queste pinnette il branzino ne ha una sola, io ne ho fatto due per dare stabilità al modello, decidete voi se preferite maggiore realismo o poter appoggiare il modello su un piano



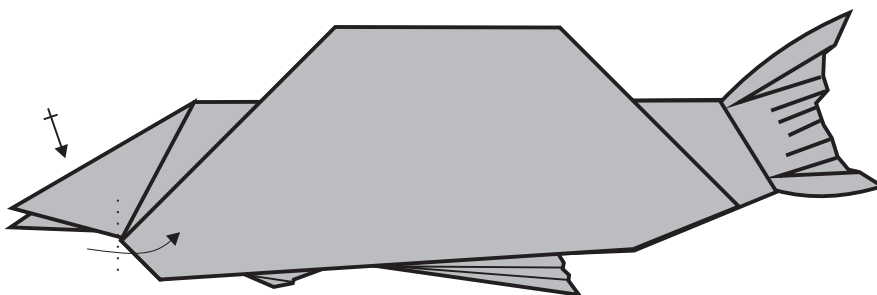
20

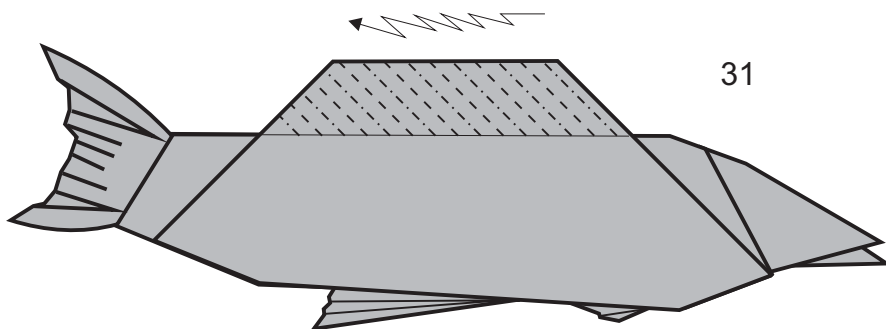
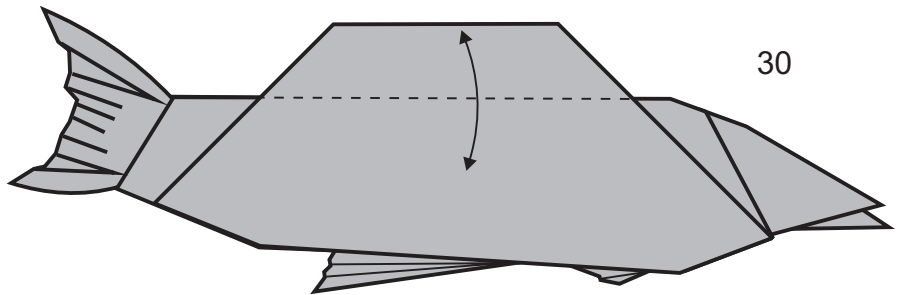
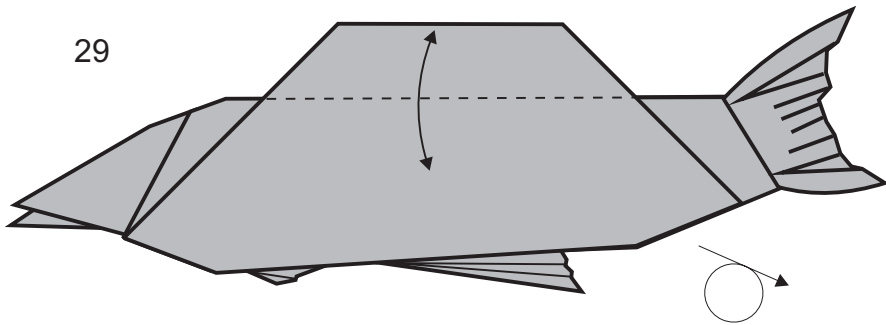
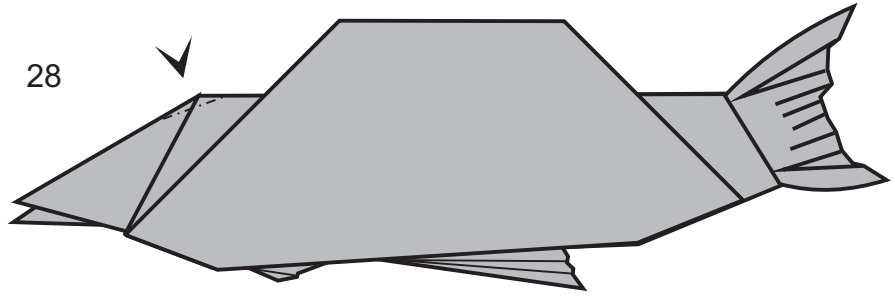
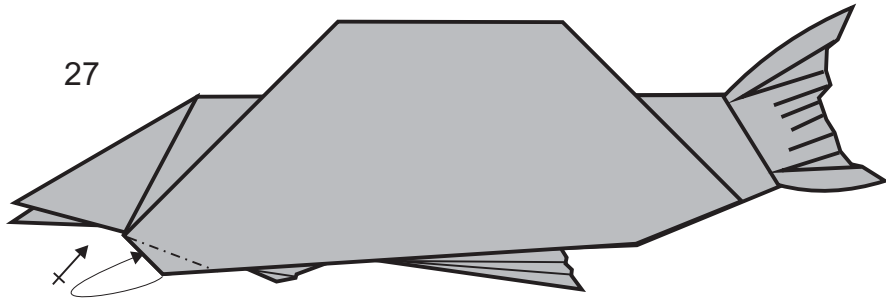


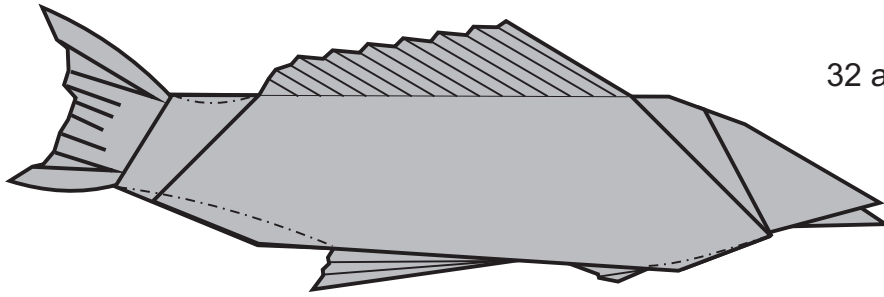
21



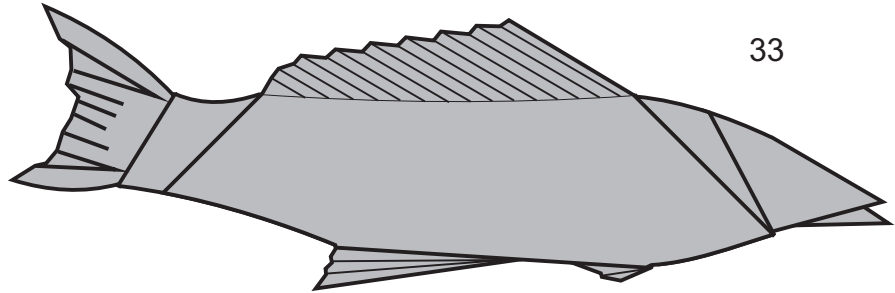
26 bloccare all'interno







32 arrotondare e modellare



33

prima di fare la foto devi togliere  
il cartellino del prezzo!

