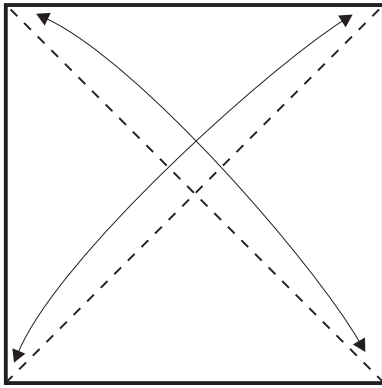


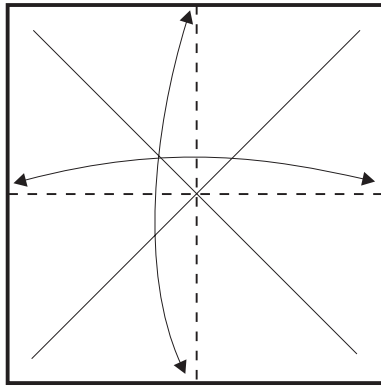
# Ballerina bianca in volo

di P. D'Auria

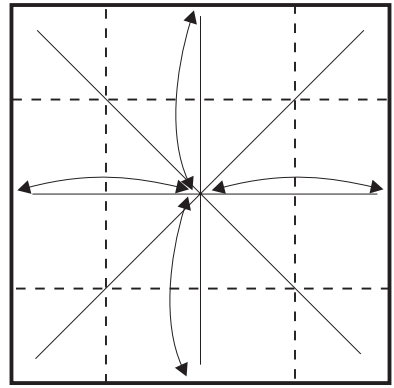
1



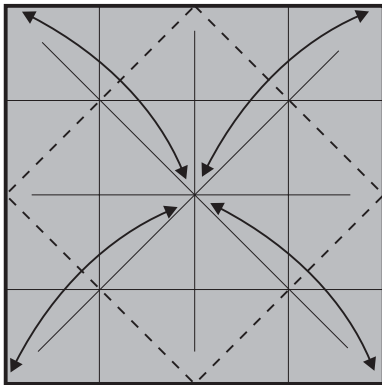
2



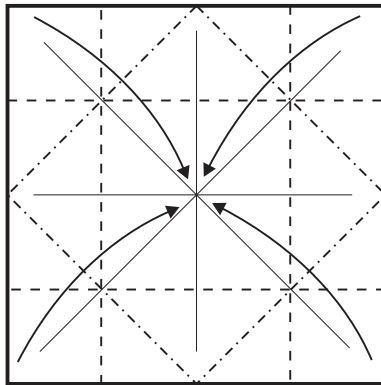
3



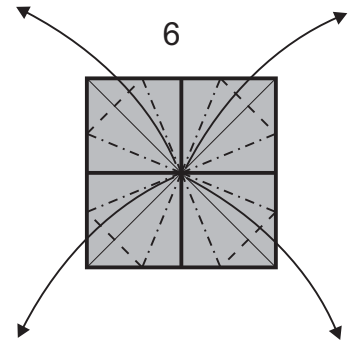
4



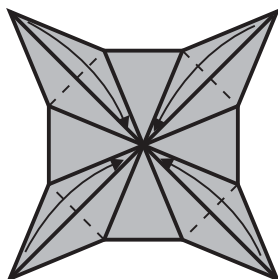
5



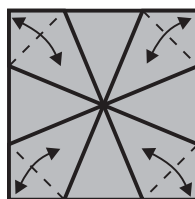
6



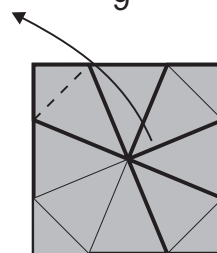
7



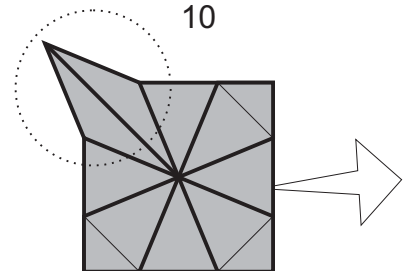
8

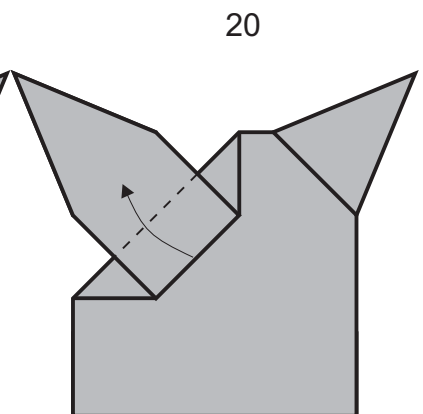
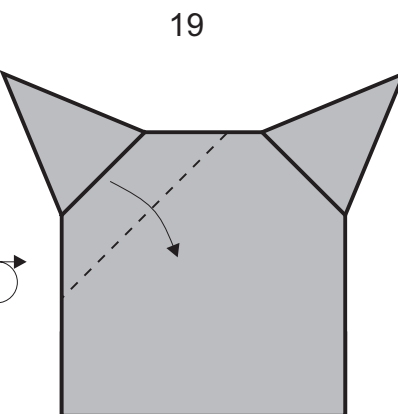
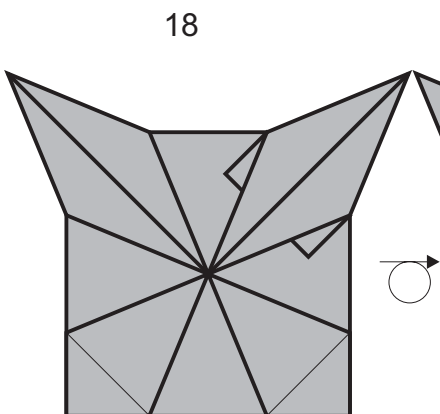
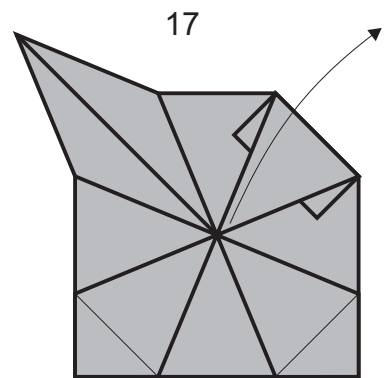
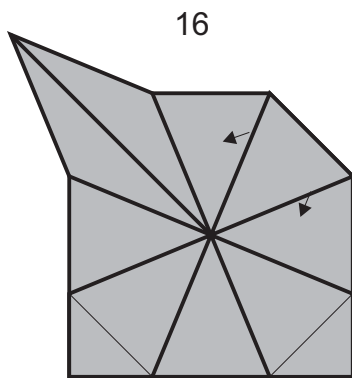
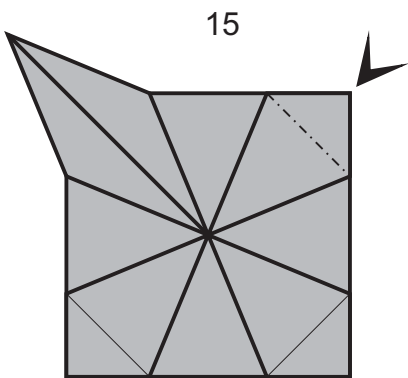
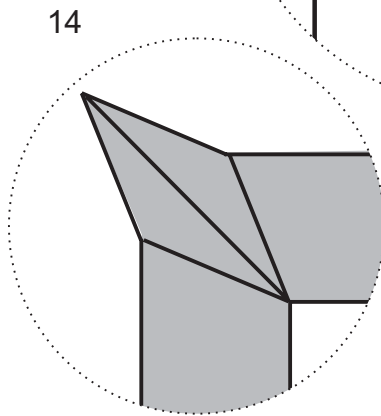
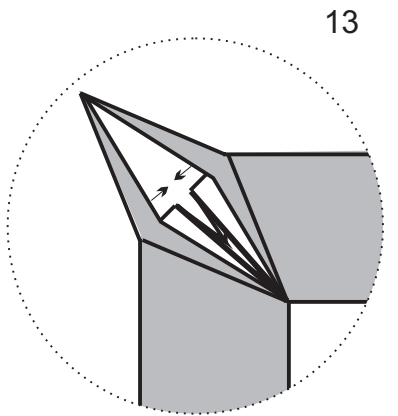
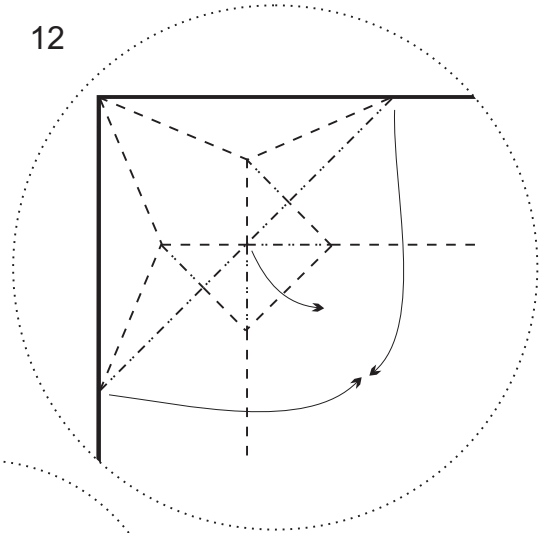
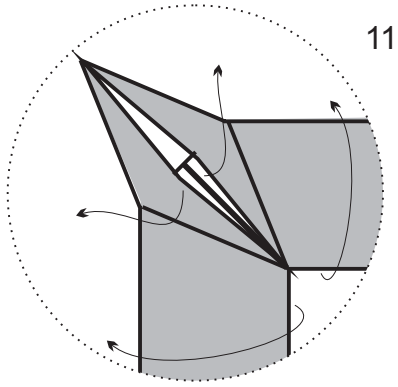


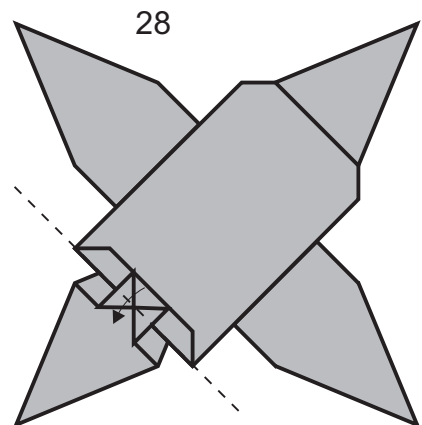
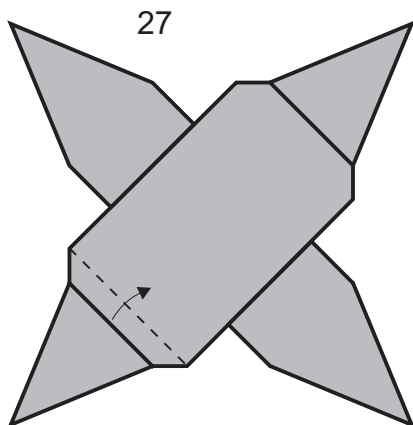
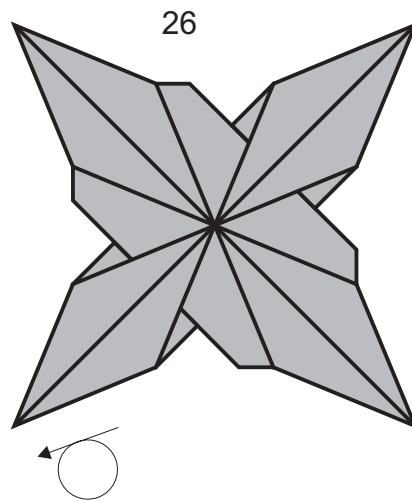
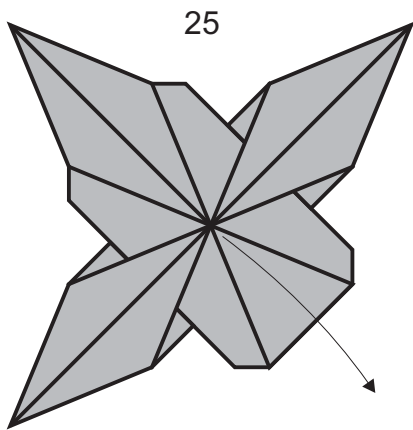
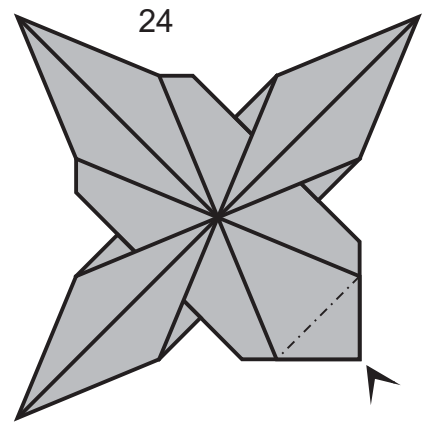
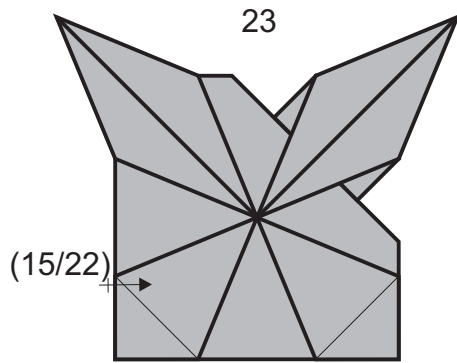
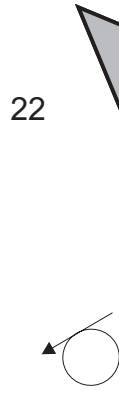
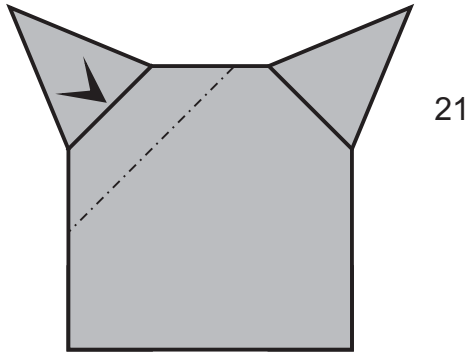
9

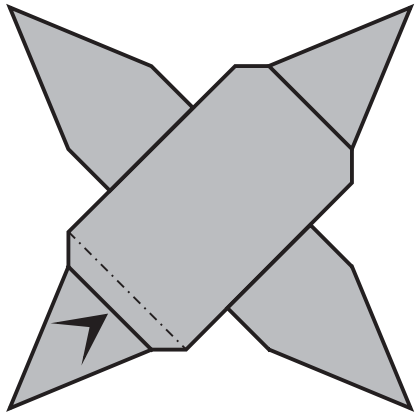


10



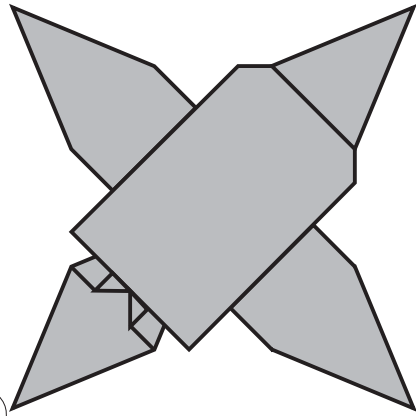






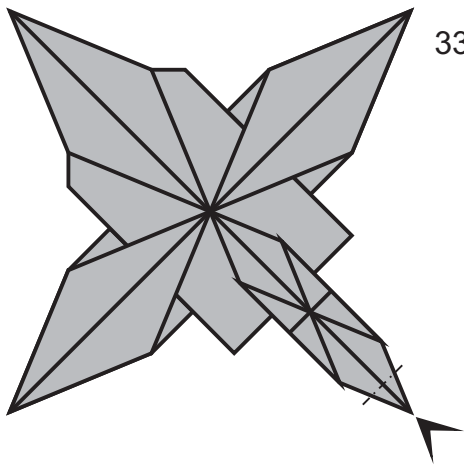
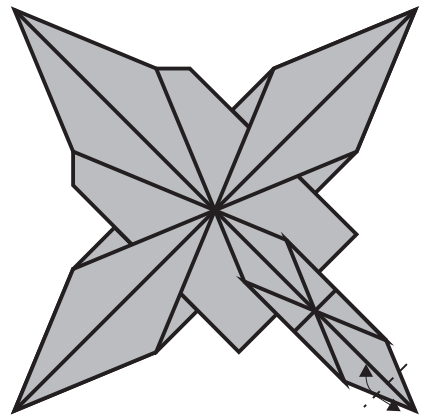
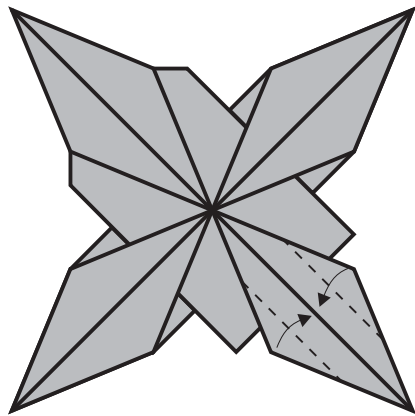
29

30

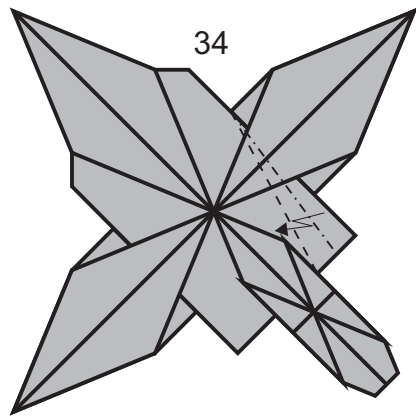


31

32



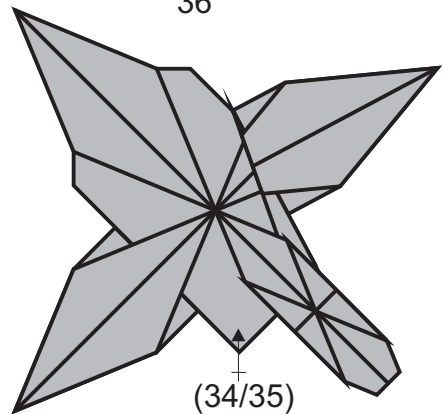
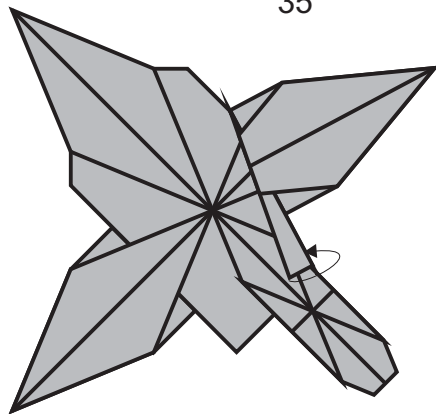
33



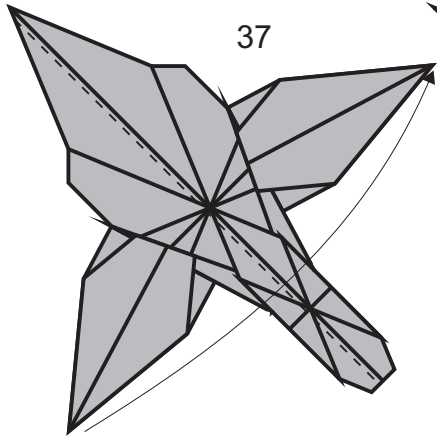
34

35

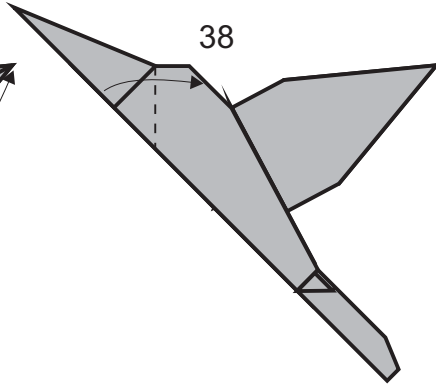
36



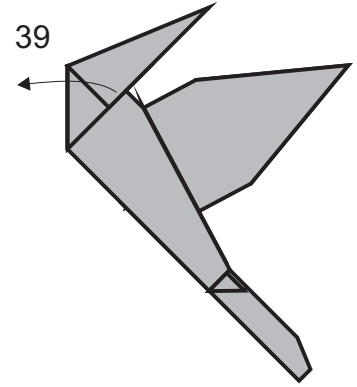
(34/35)



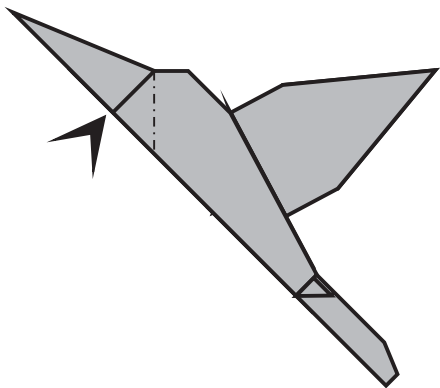
37



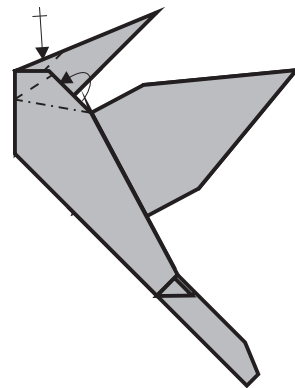
38



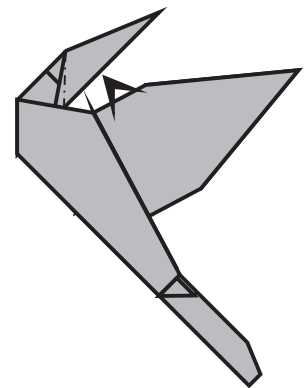
39



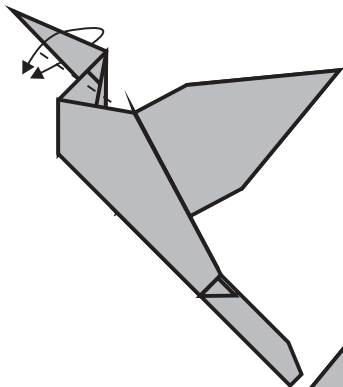
40



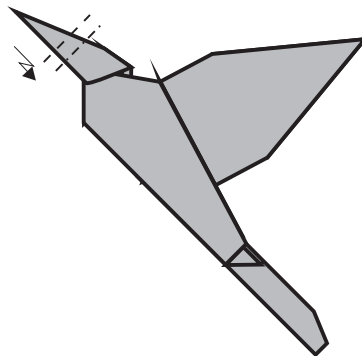
41



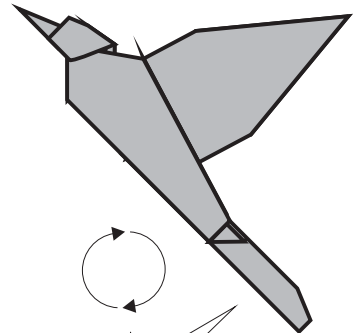
42



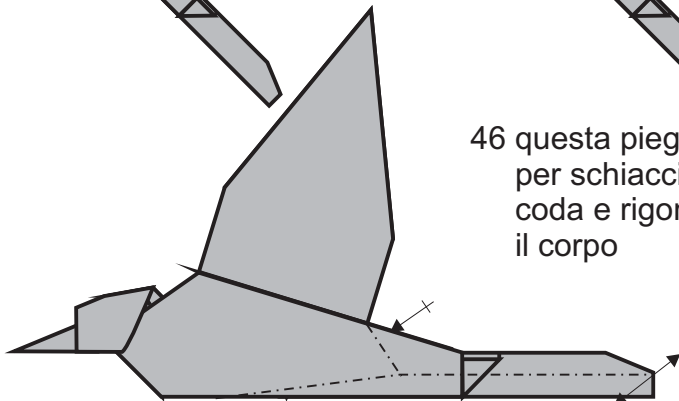
43



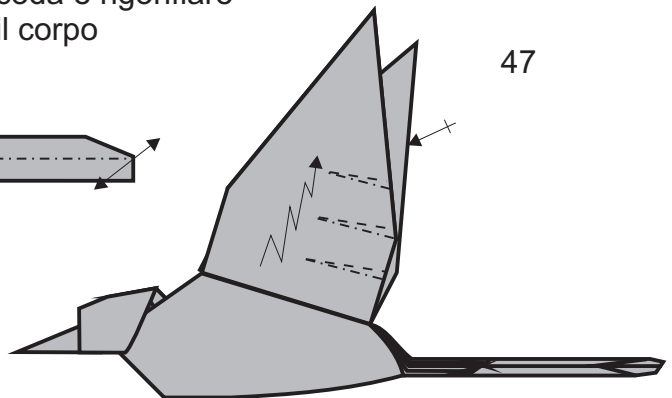
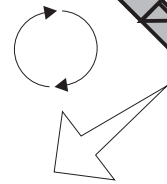
44



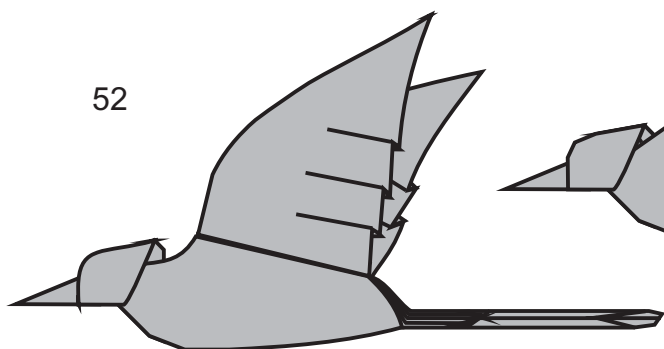
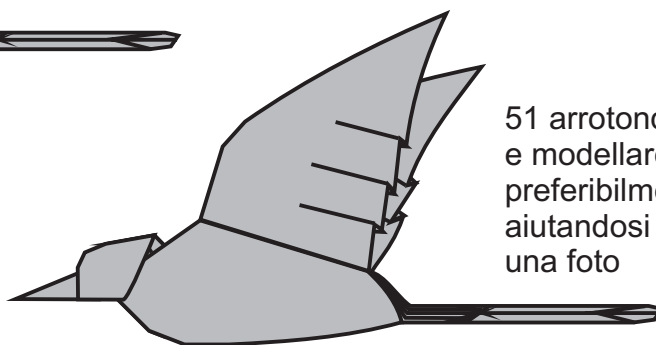
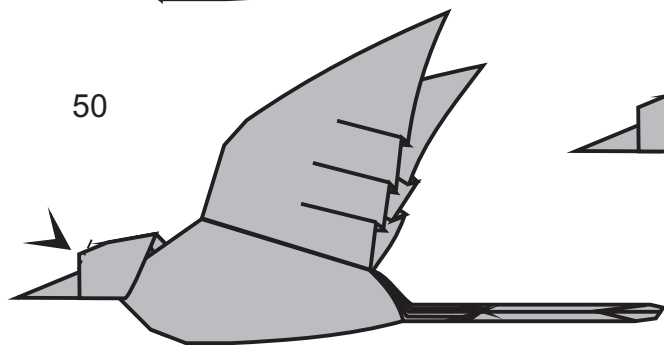
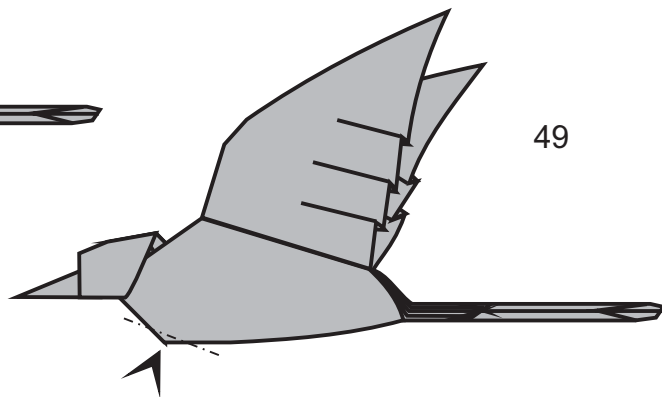
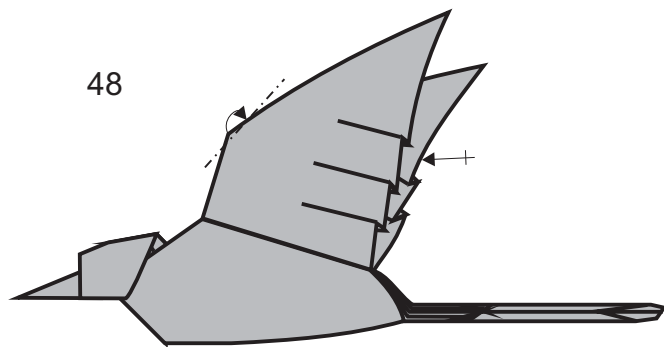
45



46 questa piega serve per schiacciare la coda e rigonfiare il corpo



47



non esiste un origami tanto complesso da non iniziare con una prima semplice piega!

