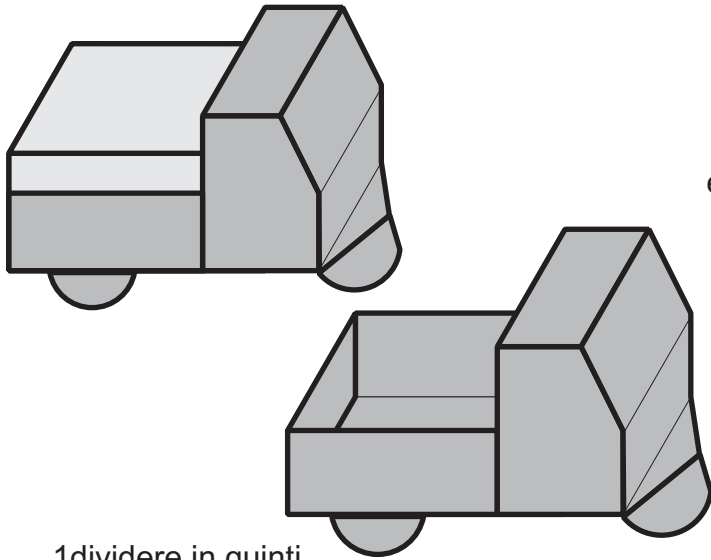


Ape car di P. D'Auria

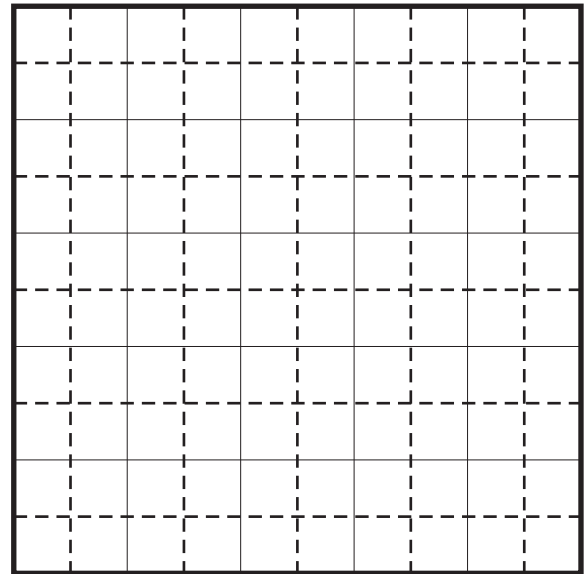
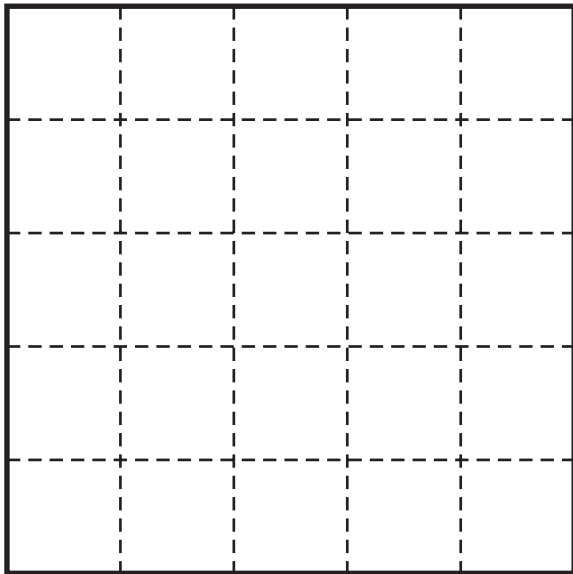
<http://www.origamidauria.it>

è preferibile usare carta metallizzata



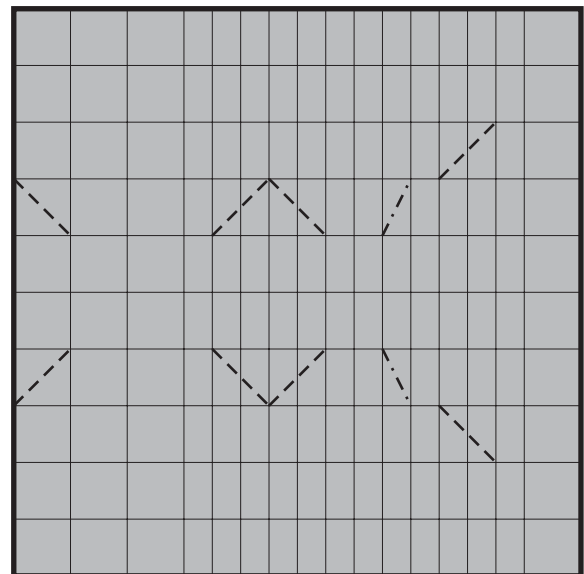
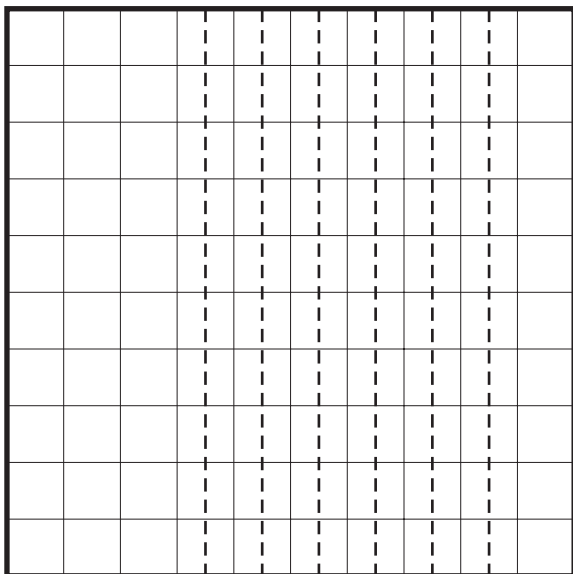
1dividere in quinti

2

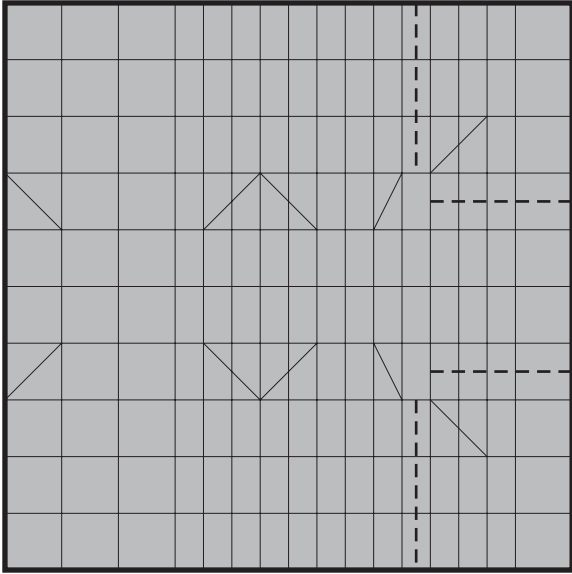


3

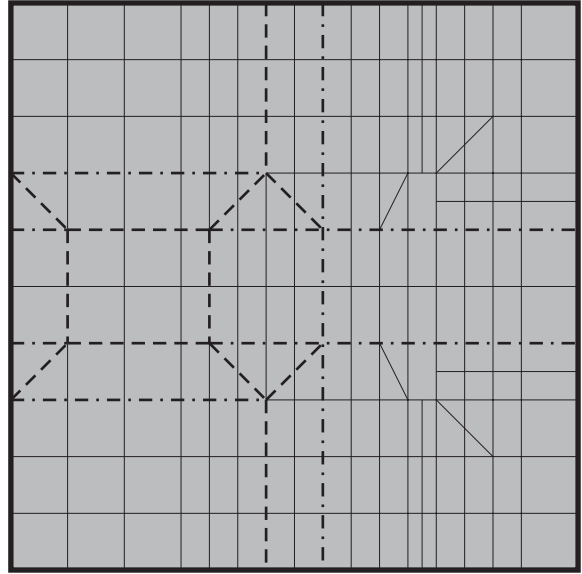
4



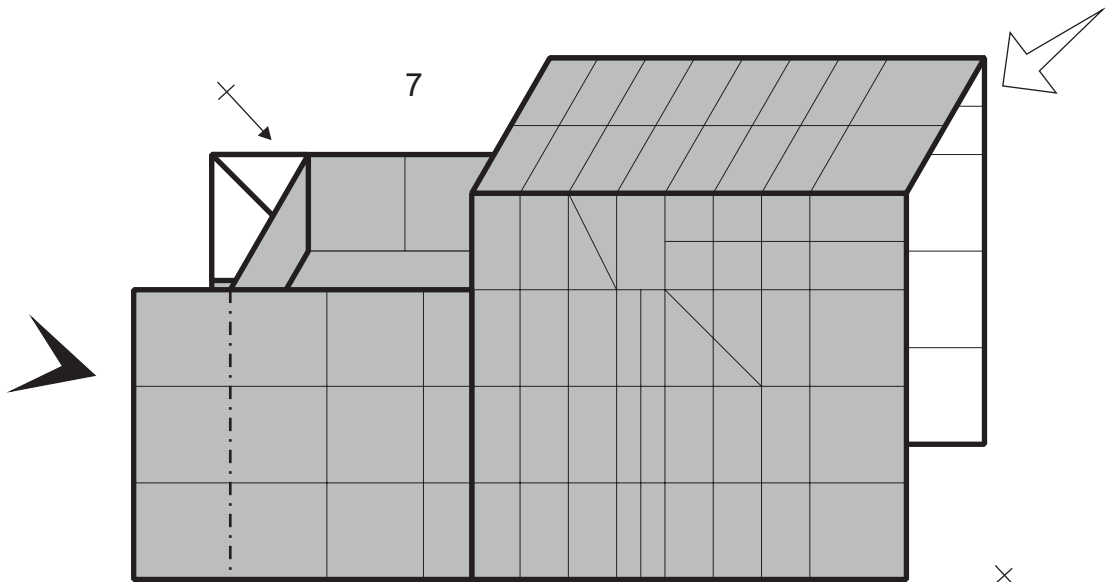
5



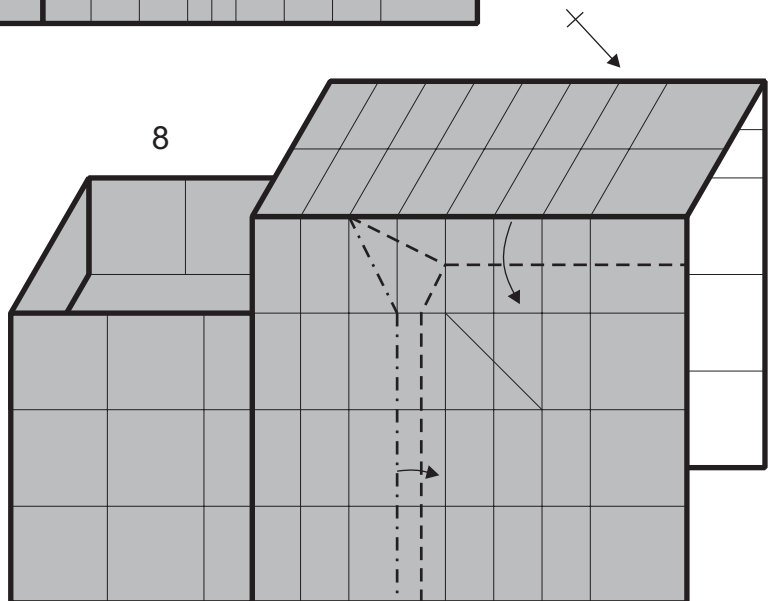
6

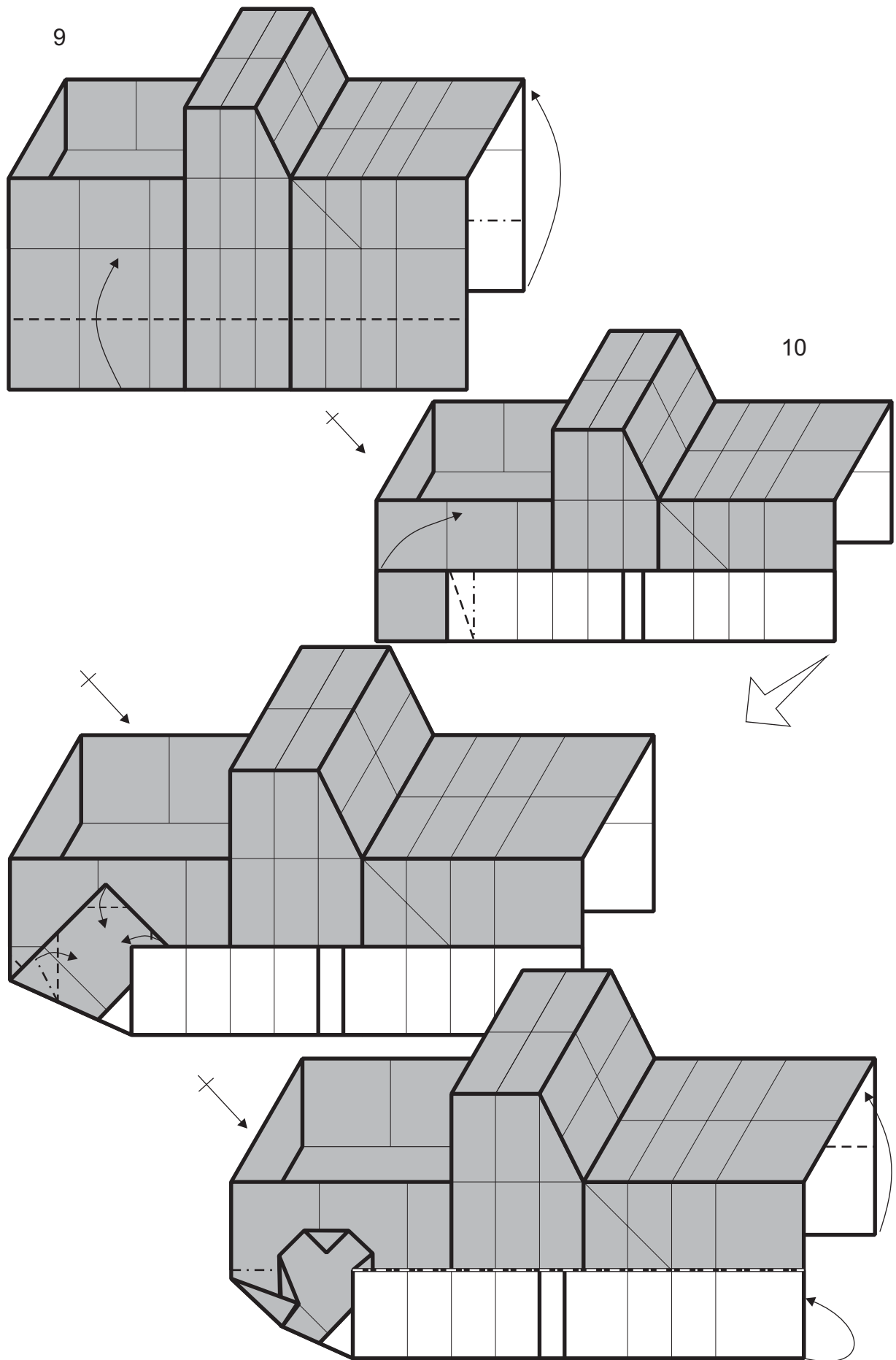


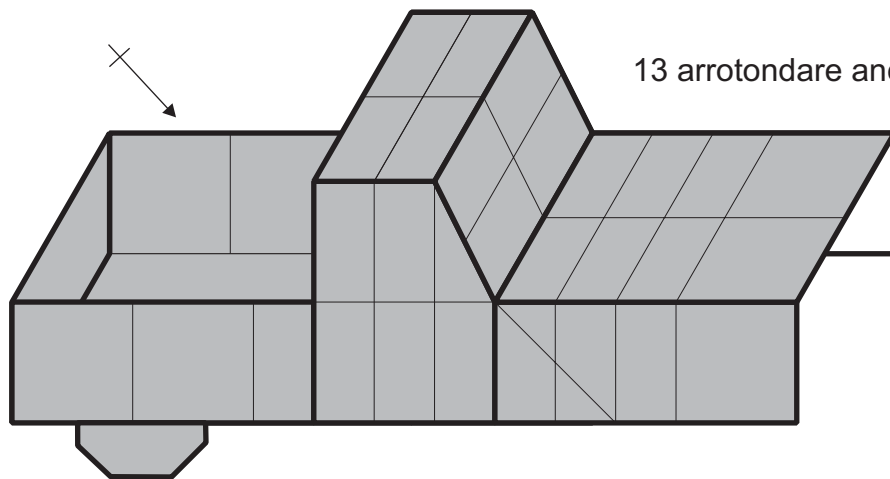
7



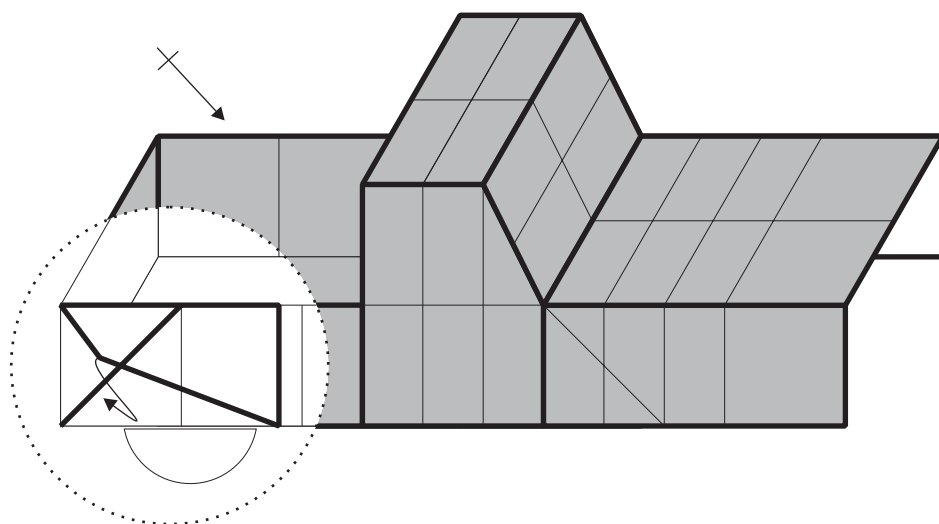
8



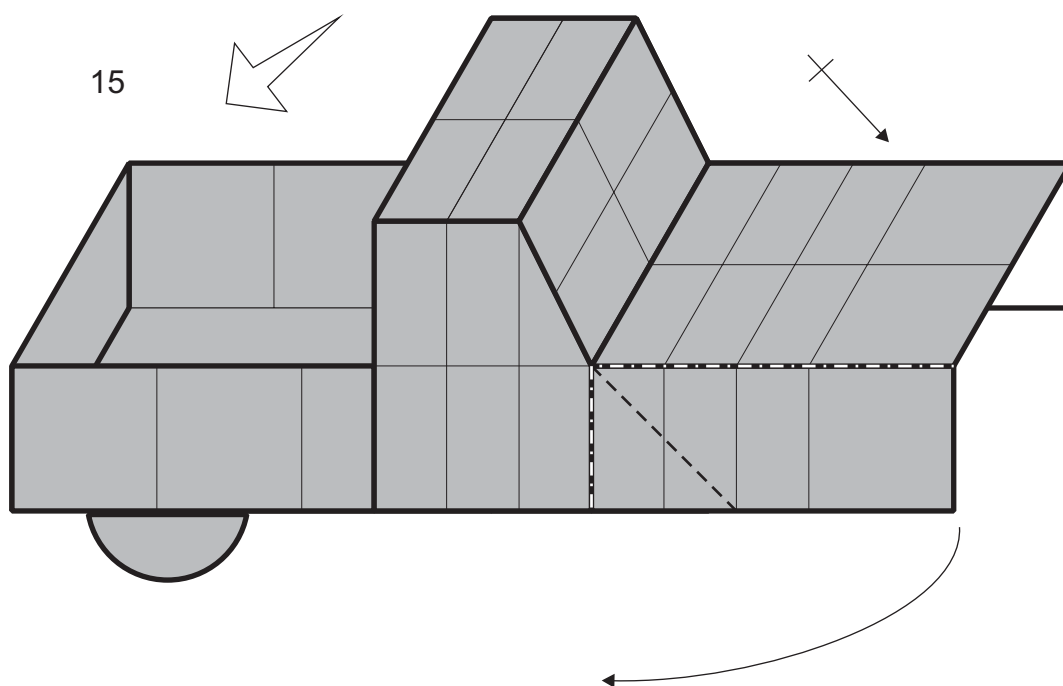




13 arrotondare ancora le ruote posteriori

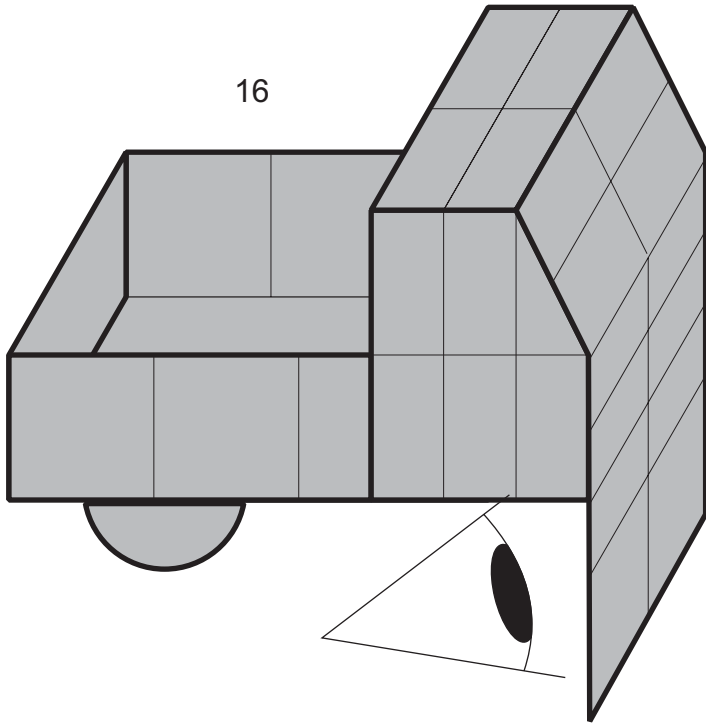


14 intascare per bloccare

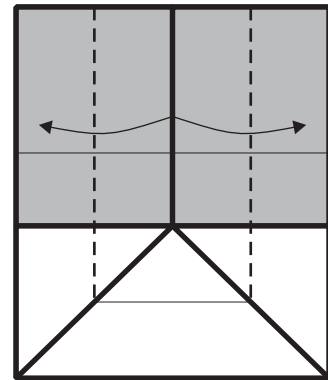


15

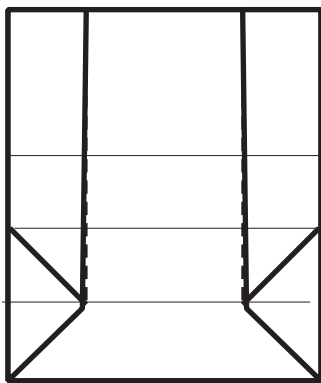
16



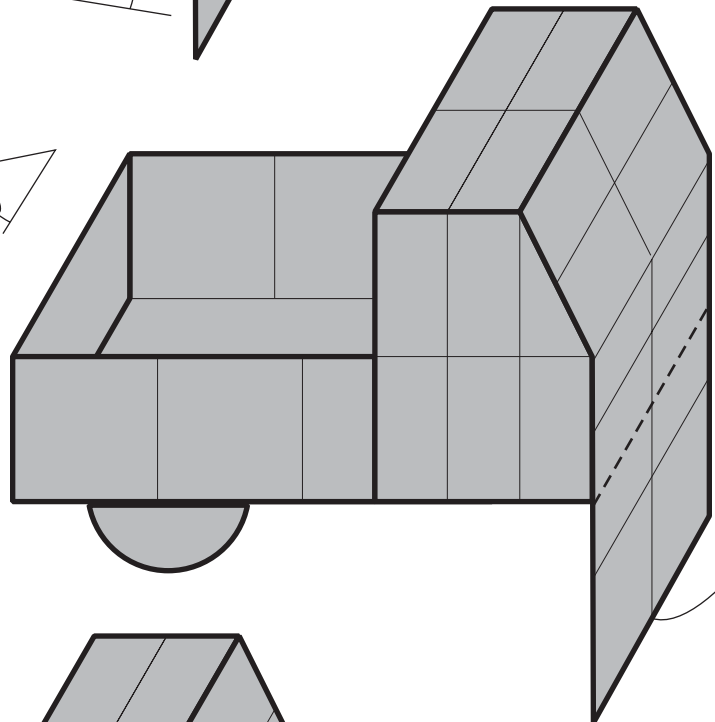
17 è stato disegnato solo il particolare.



18

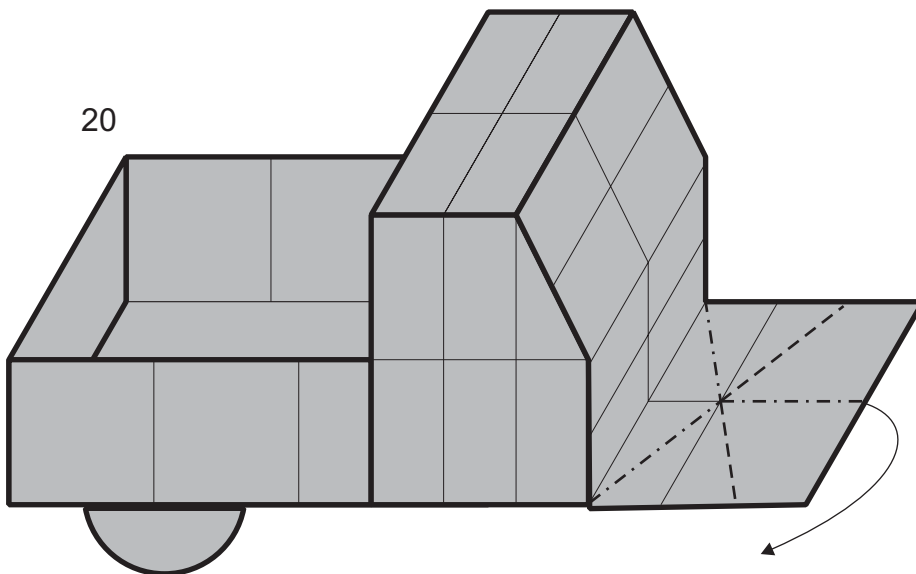


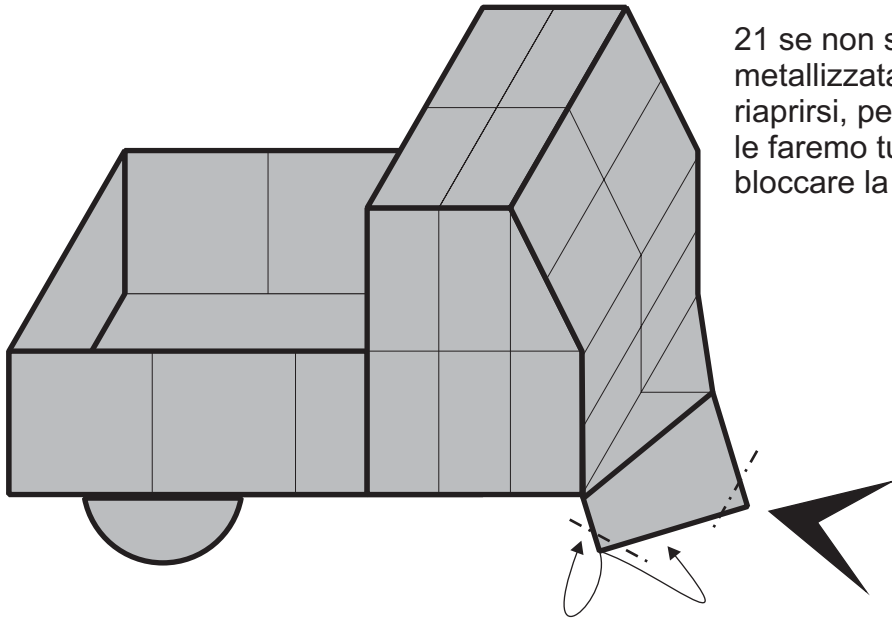
19



90°

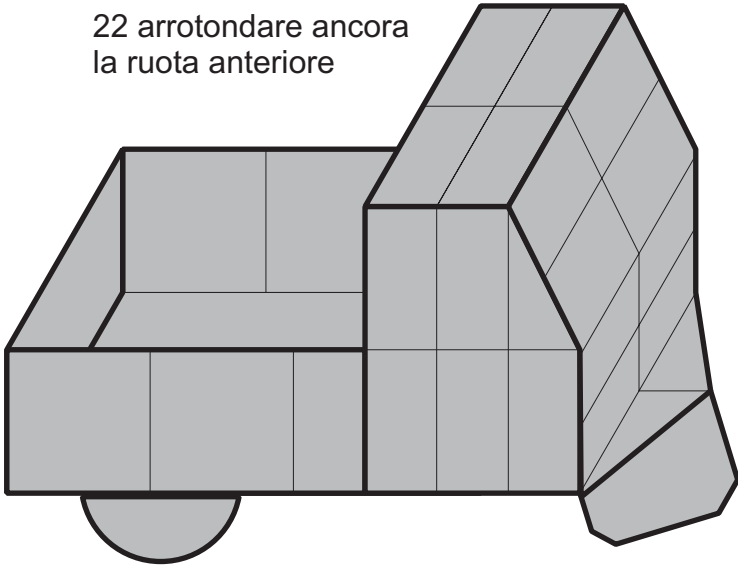
20



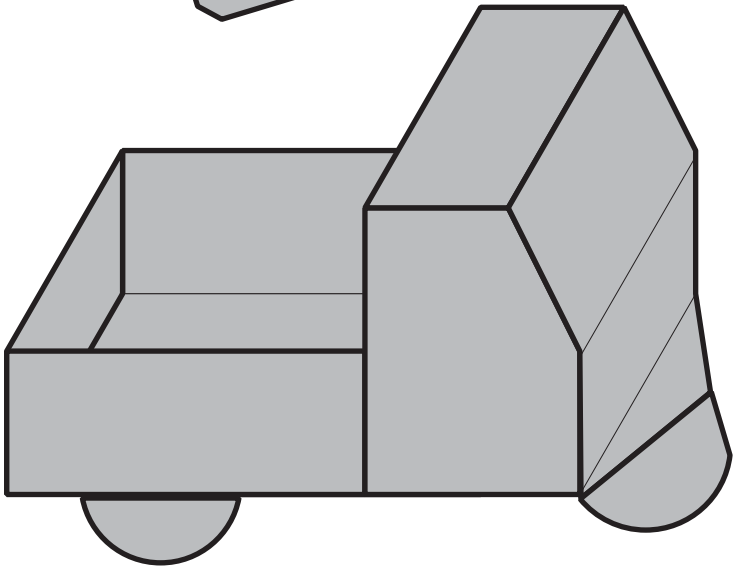


21 se non si è usata carta metallizzata la ruota tenderà ad riaprirsi, perciò queste pieghe le faremo tutte da un lato solo per bloccare la ruota.

22 arrotondare ancora la ruota anteriore



23

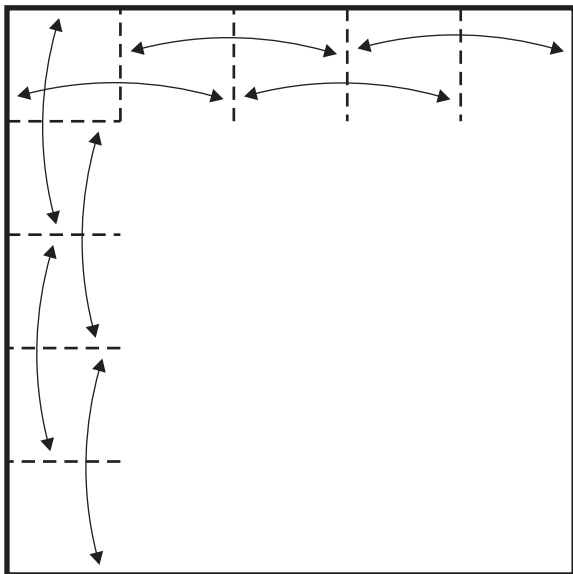


questo modello può essere trasformato in una scatola
creando il telone posteriore

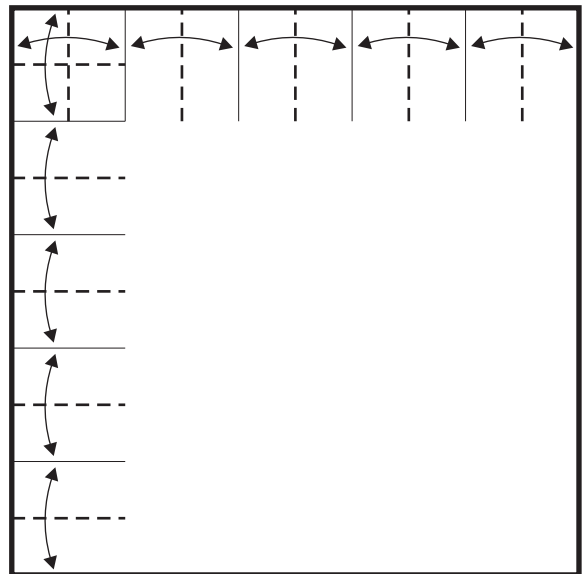
Telone

è preferibile usare un quadrato leggermente più piccolo di quello usato per l'ape car

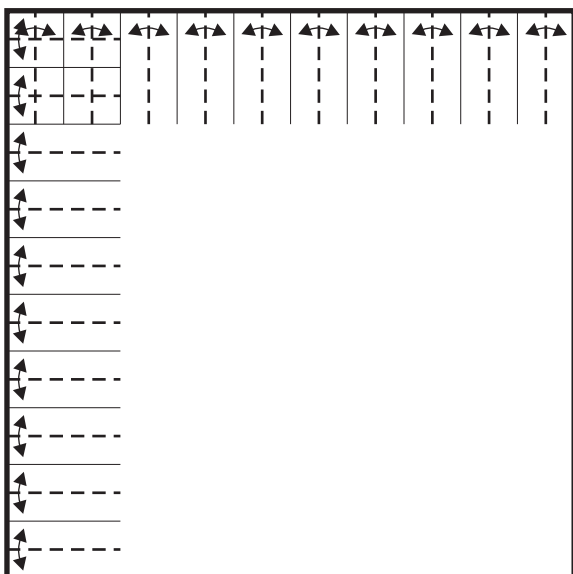
24 dividere in quinti
segnando solo i punti



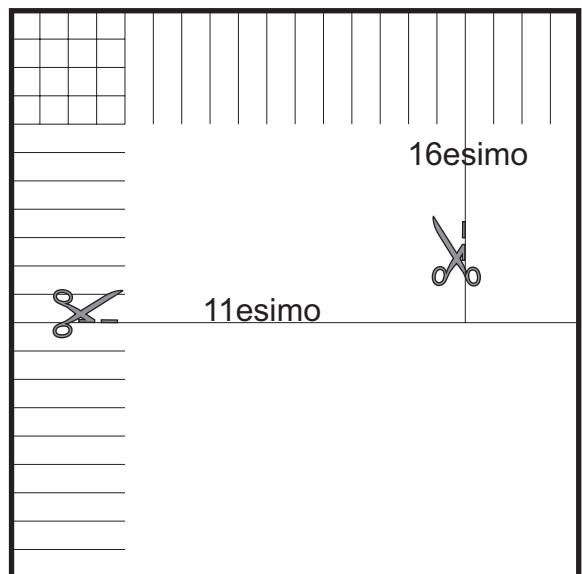
25



26

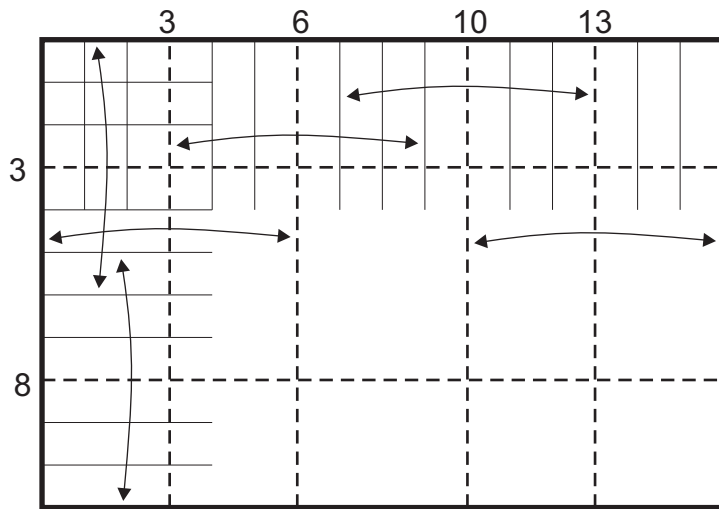


27

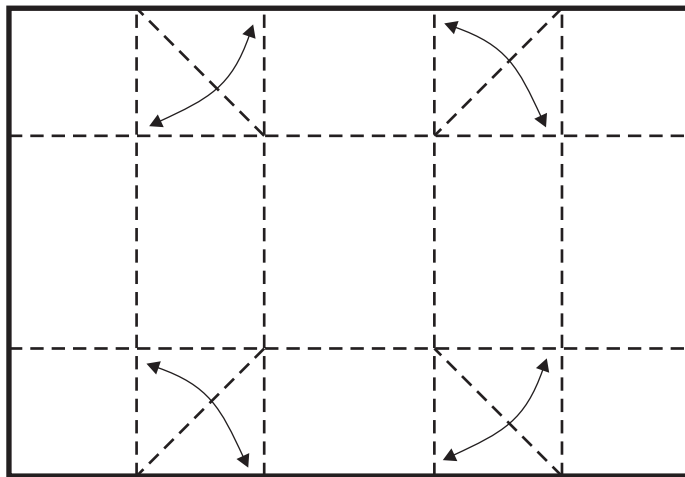


16esimo

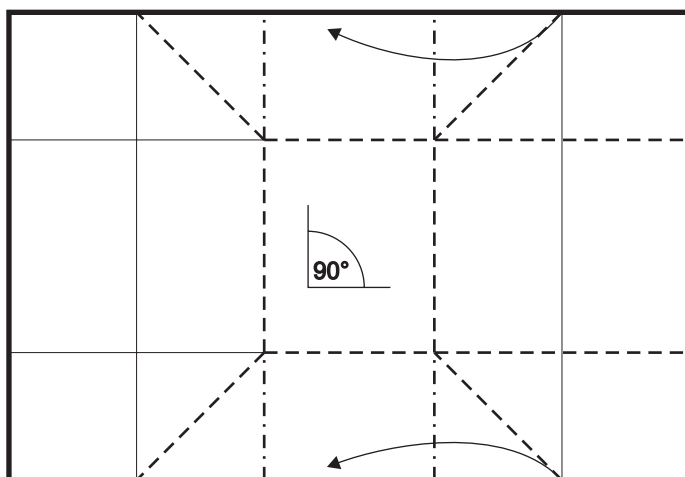
11esimo



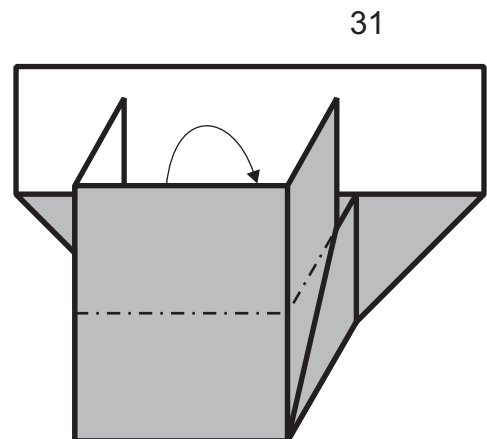
28



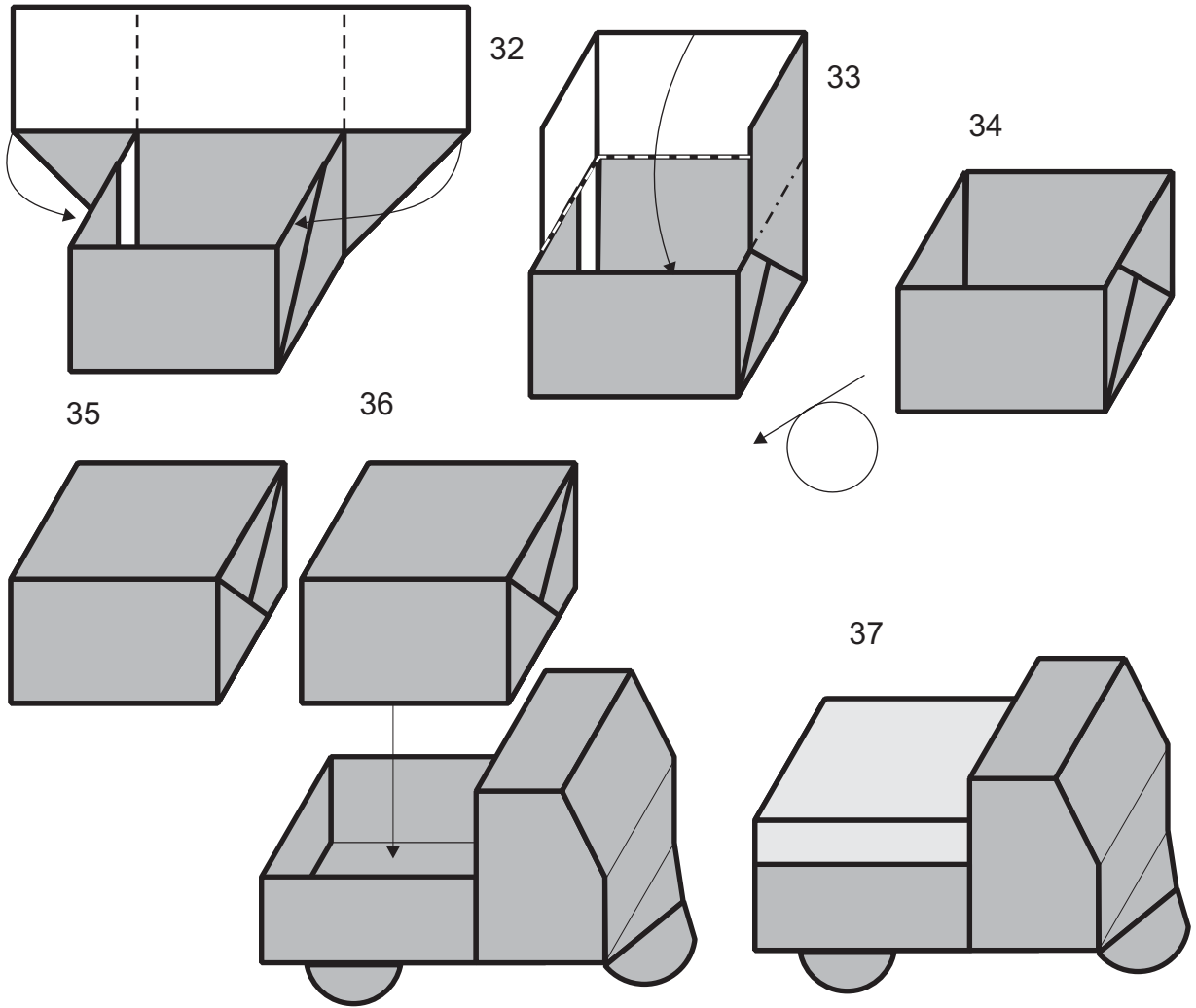
29



30



31



sai cosa puoi fare per raddoppiare il valore del tuo ape car?

???

farcili pieno...!!!

