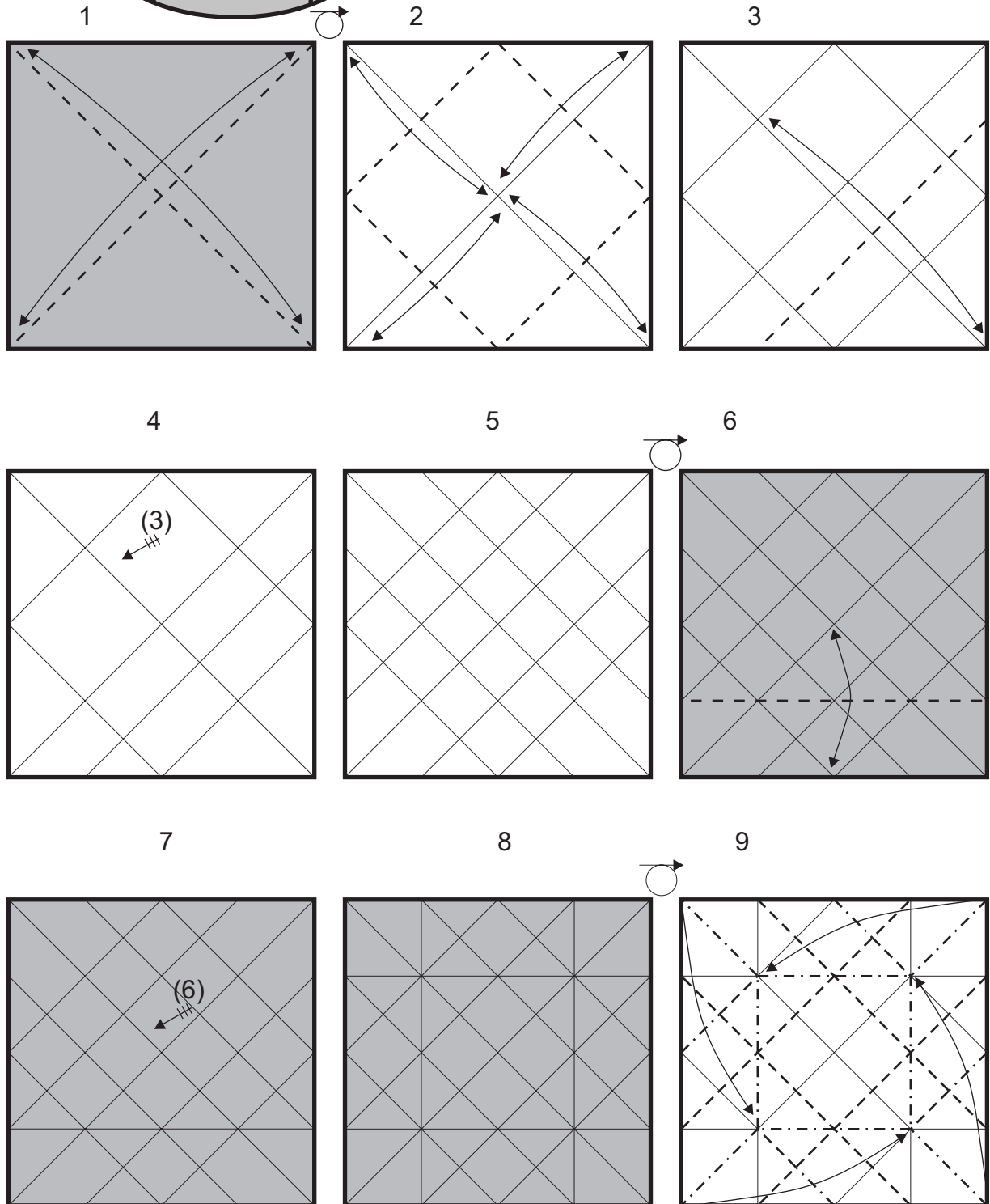
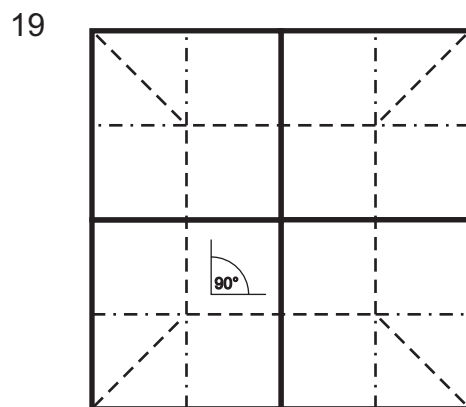
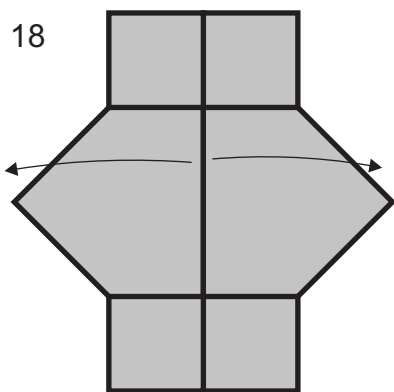
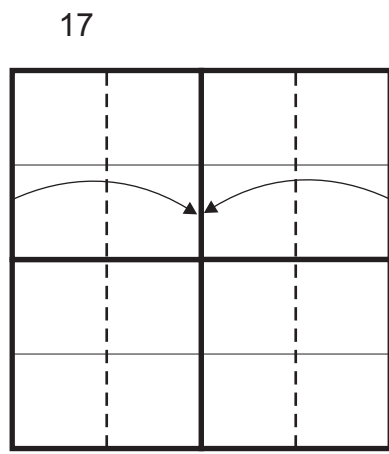
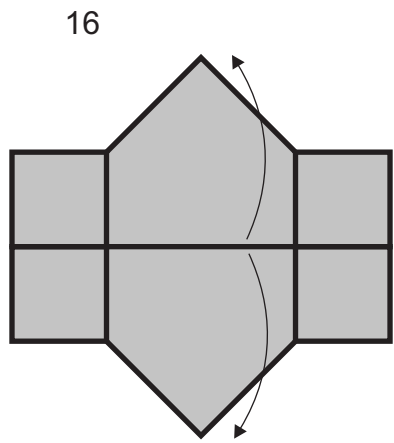
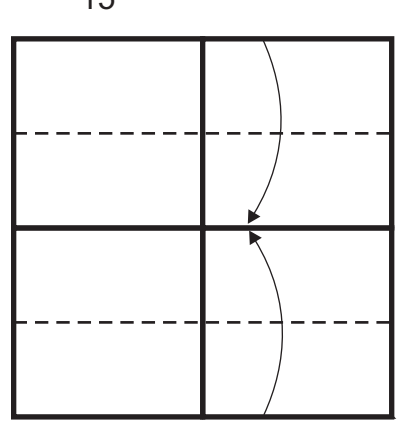
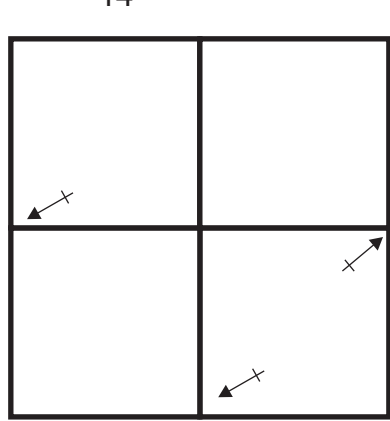
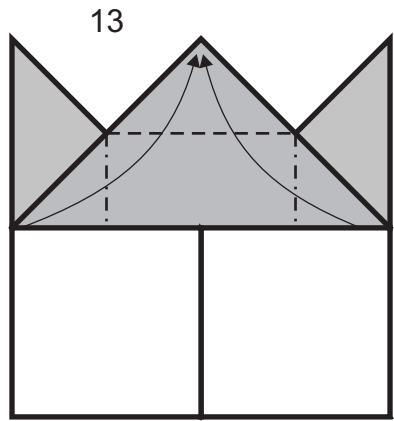
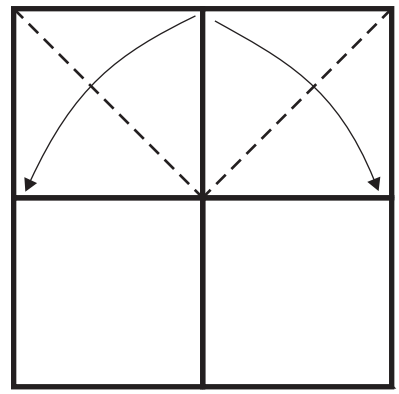
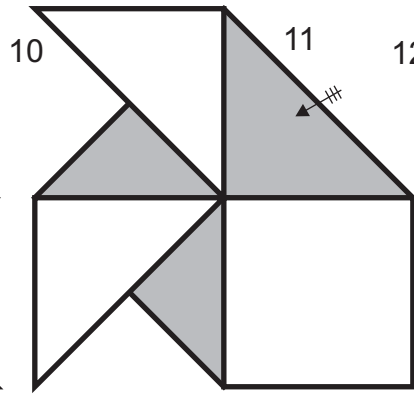
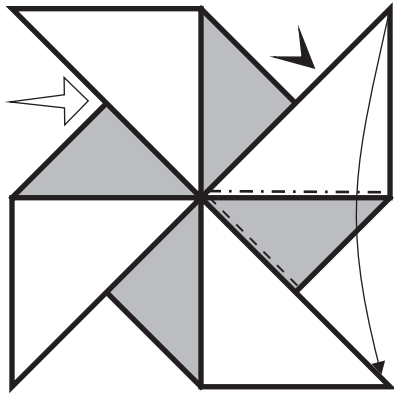


Tocco di P. D'Auria

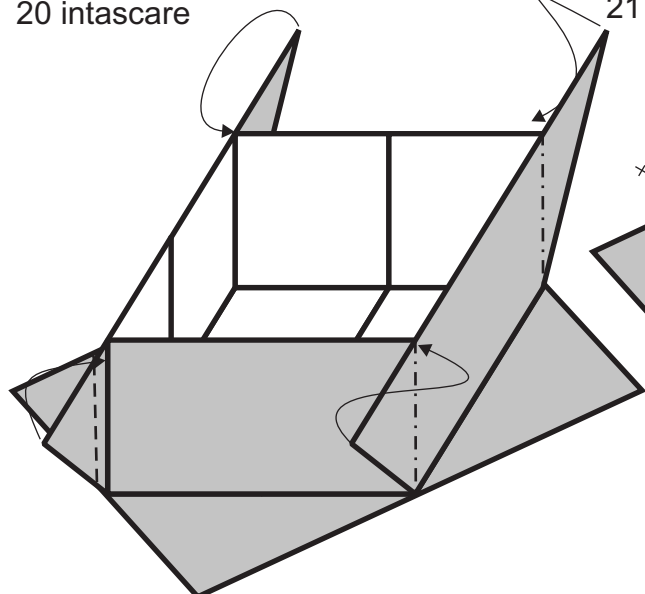
<http://digilander.libero.it/origamidauria>

Questo modello è particolarmente adatto come bomboniera per chi si laurea

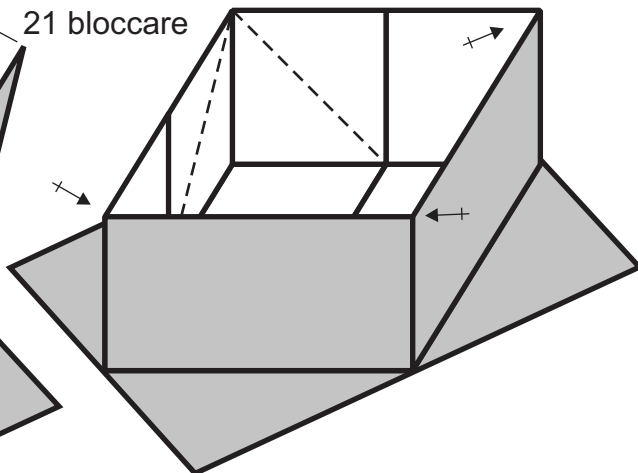




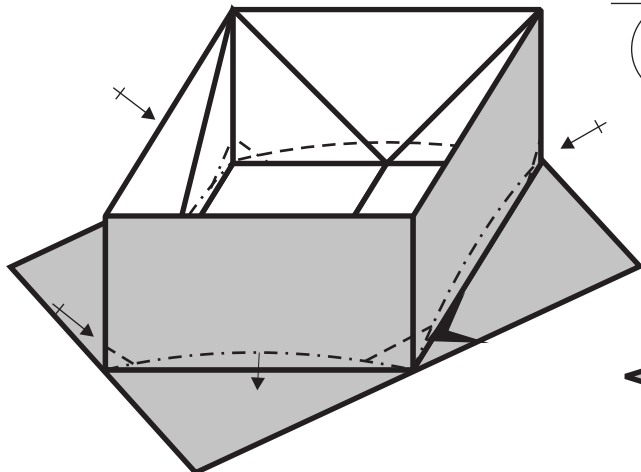
20 intascare



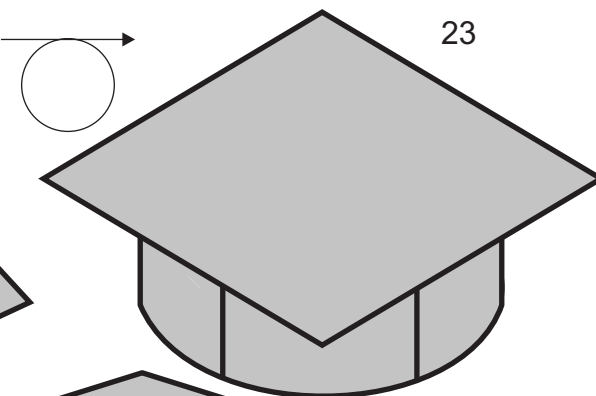
21 bloccare



22 schiacciare alla base e arrotondare



23



Tra laureati

Ma quando vai al bagno, leggi?

No! Almeno per quello non ho bisogno della teoria



Questo modello è dedicato al dottore Stefano

