



Cuore Petaloso

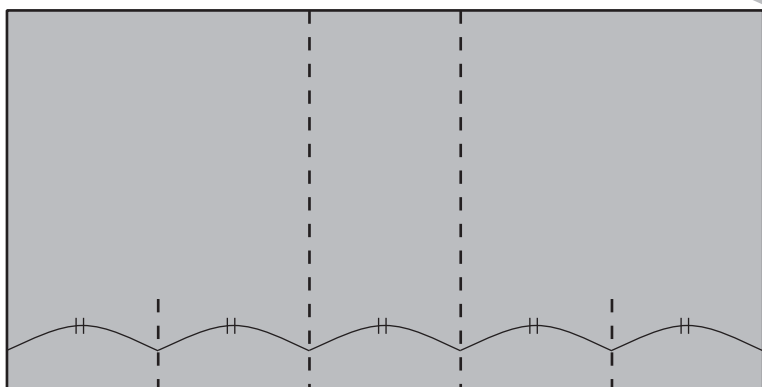


ORIGAMI
PASQUALE D'AURIA

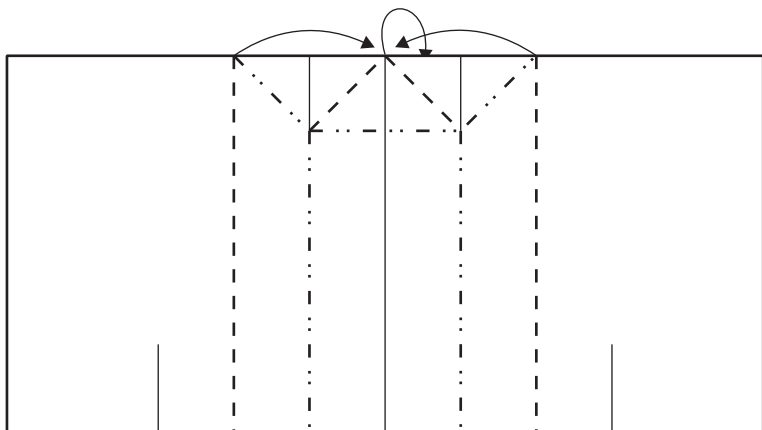
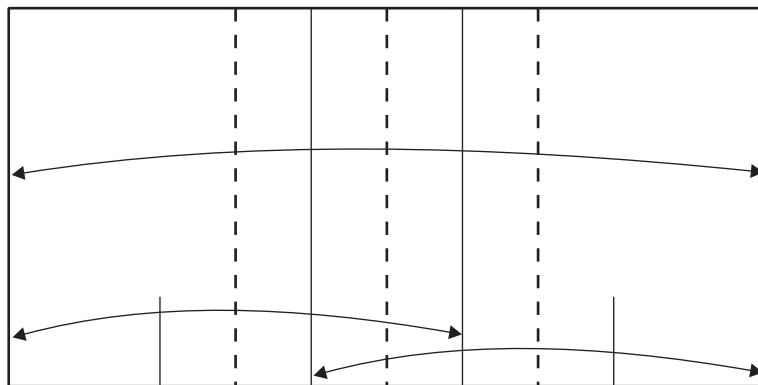
origamidauria.it

Usare 6 rettangoli 1X2 di grandezza crescente

- 1** dividere in quinti, quelli esterni devono essere solo segnati



- 2** dividere a metà i tre quinti centrali

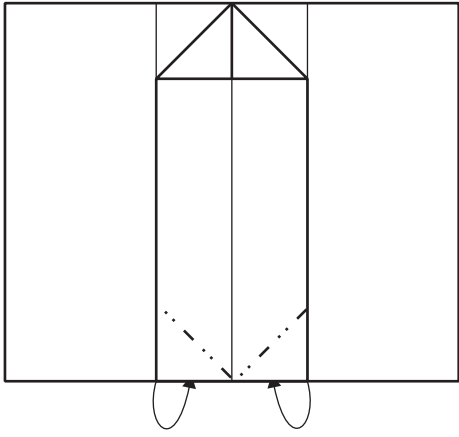


3

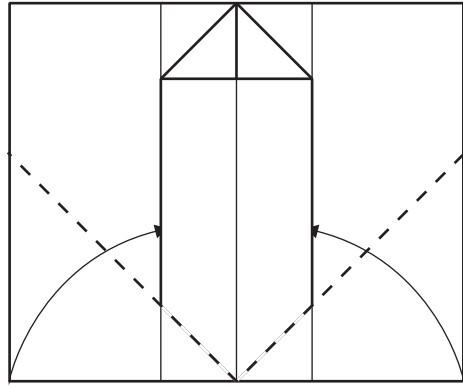
1



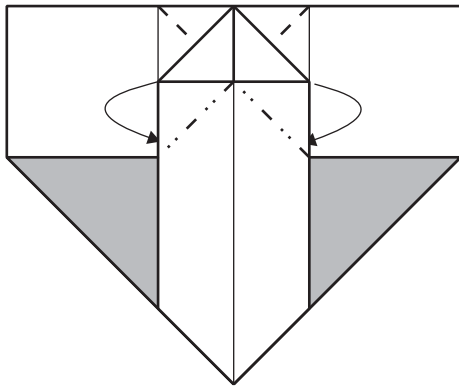
4



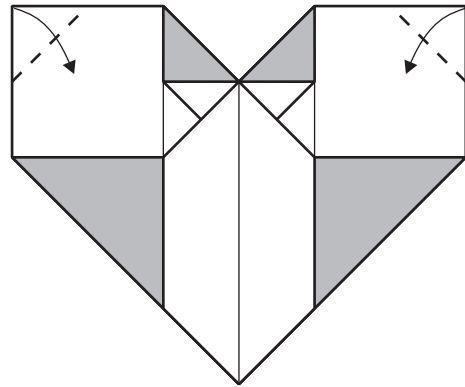
5



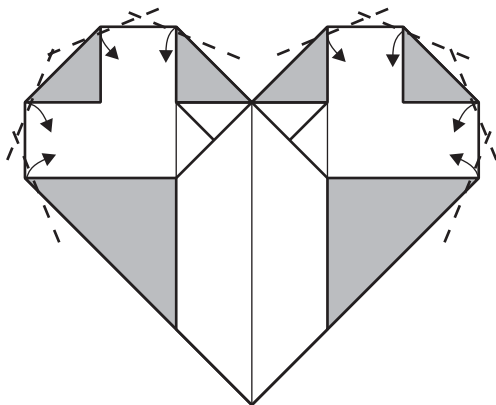
6



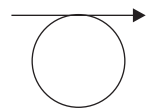
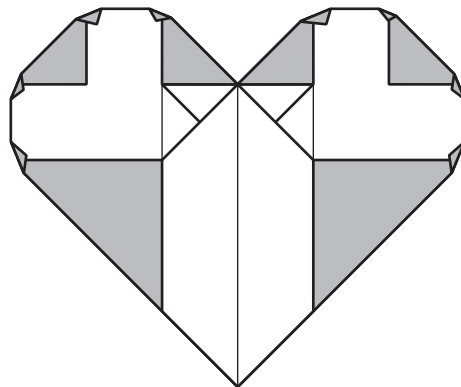
7



8



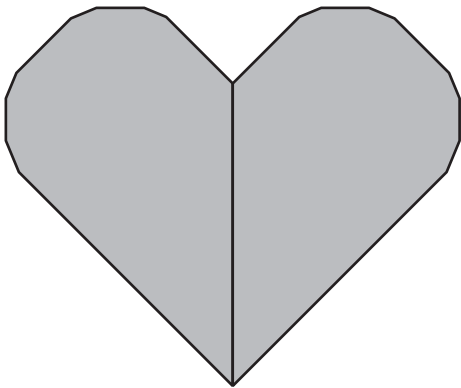
9



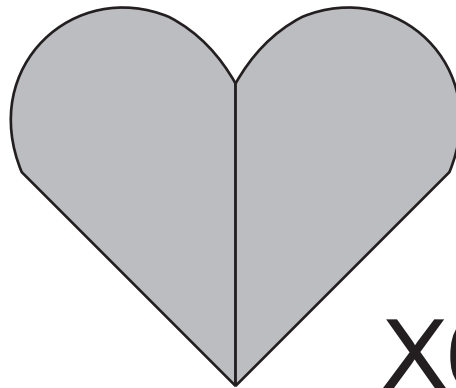
2



10 continuare a modellare



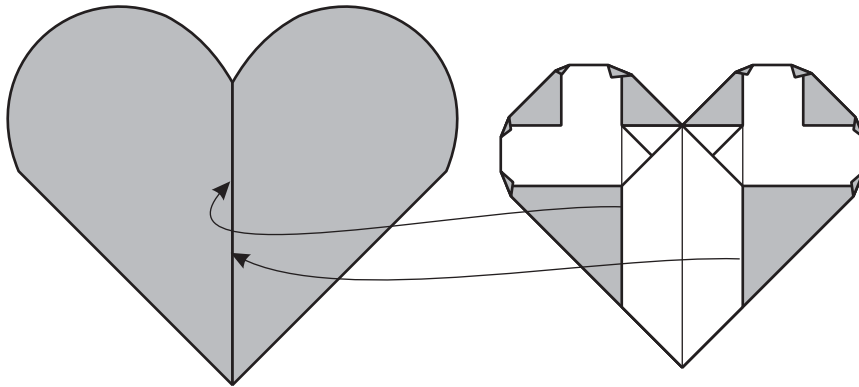
11



X6

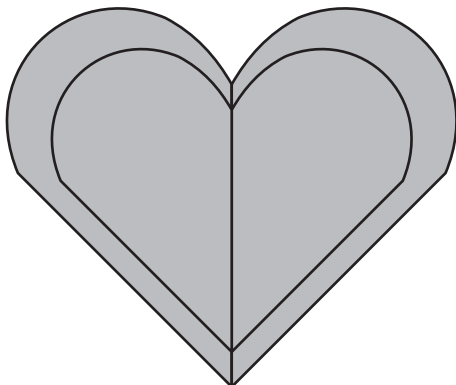
12

incastrare le alette posteriori del secondo cuore nelle tasche del primo



Se un chirurgo ti parla con il cuore in mano, non fargli perdere tempo

13 incastrare tutti i cuori



14

